



**НП Московского насосного  
завода**



**ЭЛЕКТРОНАСОС ЦЕНТРОБЕЖНЫЙ  
ПОГРУЖНОЙ ДЛЯ ЗАГРЯЗНЕННЫХ ВОД**

**4ГНОМ 25-20  
4ГНОМ 53-10  
4ГНОМ 40-25  
4ГНОМ 50-25**

**ТУ 3631-003-00110674-01**

**ПАСПОРТ И ИНСТРУКЦИЯ ПО ЭКСПЛУАТАЦИИ  
РОССИЯ**

143000, г. Одинцово, М.О., ул. Транспортная, 2  
тел/факс (495) 593-09-81, 593-49-15, 599-61-89, 593-46-92, 593-12-12

## ВНИМАНИЕ:

ПРЕЖДЕ, ЧЕМ ПОЛЬЗОВАТЬСЯ ЭЛЕКТРОНАСОСОМ ГНОМ, ВНИМАТЕЛЬНО ОЗНАКОМЬТЕСЬ С ПРАВИЛАМИ ЕГО ПУСКА, МОНТАЖА, ЭКСПЛУАТАЦИИ И УХОДА ЗА НИМ. ПЕРЕД ПУСКОМ ЭЛЕКТРОНАСОСА:

- ПРОВЕРЬТЕ СООТВЕТСТВИЕ НАПРЯЖЕНИЯ В СЕТИ НАПРЯЖЕНИЮ НАСОСА, УКАЗАННОМУ НА ПАСПОРТНОЙ ТАБЛИЧКЕ
- ПОСЛЕ ПУСКА НАСОСА:
- ПРОВЕРЬТЕ ПРАВИЛЬНОСТЬ ВРАЩЕНИЯ РАБОЧЕГО КОЛЕСА (СМ. ДАННОЕ РУКОВОДСТВО).
- ПРИ ЭКСПЛУАТАЦИИ ТРАНСПОРТИРОВАНИИ И ХРАНЕНИИ ЭЛЕКТРОНАСОС ДОЛЖЕН НАХОДИТЬСЯ В ВЕРТИКАЛЬНОМ ПОЛОЖЕНИИ
- ВО ВРЕМЯ ЭКСПЛУАТАЦИИ ЭЛЕКТРОНАСОС ДОЛЖЕН БЫТЬ ПОЛНОСТЬЮ ПОГРУЖЕН В ВОДУ.
- НЕДОПУСТИМА ЭКСПЛУАТАЦИЯ НАСОСА ВНЕ ЗОНЫ РАБОЧЕГО ДИАПАЗОНА (см.табл.1).

## 1. НАЗНАЧЕНИЕ

Переносные центробежные погружные электронасосы для загрязненных вод типа ГНОМ предназначены для откачки воды плотностью до 1100 кг/м<sup>3</sup> при содержании твердых механических примесей до 10% по массе с плотностью твердых частиц не более 2500 кг/м<sup>3</sup> и максимальным размером до 5 мм. Электронасосы 4ГНОМ 25-20, 4ГНОМ 53-10, 4ГНОМ 40-25, 4ГНОМ 50-25 применяются при строительстве промышленных и жилых сооружений с целью осушения котлованов, траншей и др.

## 2. ТЕХНИЧЕСКАЯ ХАРАКТЕРИСТИКА

Таблица 1

Электронасос	4ГНОМ 25-20	4ГНОМ 53-10	4ГНОМ 40-25	4ГНОМ50-25
Подача, м <sup>3</sup> /час	25	53	40	50
Напор, м	20 <sub>-2,0</sub>	10 <sub>-1,0</sub>	25 <sub>-2,0</sub>	25 <sub>-2,0</sub>
Коэффициент полезного действия	47	49	50	46
Температура откачиваемой воды не более, °С	35			
Частота вращен., об/мин	3000			
Электродвигатель				
Тип	Герметизированный асинхронный встроеного типа			
Мощность, кВт	3,2		4	
Напряжение, В	380			
Частота тока, Гц	50			
Номинальный, А	5,8		11	12,5
Габаритные размеры				
Высота, мм	545	558	655	655
Ширина, мм	332	318	385	385
Диаметр присоединительного шланга, мм	77	102	77	77
Масса, кг	40	45	48	48
Класс нагревостойкости	В			
Рабочий диапазон, м вод.ст	15-20	5-10	18-28	20-27

### 3. КОМПЛЕКТНОСТЬ

В комплект поставки входят:

- а) электронасос типа ГНОМ в сборе -1 шт.,
- б) паспорт и инструкция по эксплуатации -1 экз.

### 4. УСТРОЙСТВО И ПРИНЦИП РАБОТЫ (Рис.1)

Электронасосы типа ГНОМ состоят из следующих основных узлов:

- а) электродвигателя,
- б) насосного узла,
- в) системы уплотнений,
- д) токоподающего кабеля, КГ 3х1,5 + 1х1,5.

**Обязательно использование автоматического выключателя**, предназначенного для управления и защиты трехфазных асинхронных электродвигателей от короткого замыкания, перегрузки и выпадения фазы, с электромагнитным и регулируемым тепловым расцепителем типа DEKraft BA 401 или схожим с ним по характеристикам.

Модель насоса	Автоматический выключатель	Ток уставки теплового расцепителя, А
4ГНОМ 25-20	ВА401-4-6,3А	5,8
4ГНОМ 53-10	ВА401-4-6,3А	5,8
4ГНОМ 40-25	ВА401-9-14А	11
4ГНОМ 50-25	ВА401-9-14А	12,5

#### 4.1. ЭЛЕКТРОДВИГАТЕЛЬ

Электродвигатель специального исполнения встроенного типа, асинхронный, трехфазный с короткозамкнутым ротором расположен над насосным узлом .

СТАТОР (рис. 1, поз.1) – прессованный активный пакет железа, заключенный в гильзу (поз.2).

Обмотка статора выполнена проводом марки ПЭТВ-2 или ПЭТ-155 и пропитана лаком электроизоляционным.

РОТОР (поз.3) – вал с напрессованным активным железом и короткозамкнутой алюминиевой обмоткой.

#### 4.2. НАСОСНЫЙ УЗЕЛ

Насосный узел состоит из рабочего колеса (поз.4), улитки (поз.5) установочно-подвижного диска (поз.10).

#### 4.3. СИСТЕМА УПЛОТНЕНИЙ

Система уплотнений расположена между электродвигателем и насосным узлом и служит для защиты полости электродвигателя от проникновения воды. Герметичность электродвигателя обеспечивается:

1. торцовым уплотнением между насосной частью и масляной камерой
2. манжетой между масляной камерой и статором двигателя
3. герметизацией стыков с помощью резиновых колец.

#### 4.4. ТОКОПОДАЮЩИЙ КАБЕЛЬ

Кабель КГ 3х1,5 + 1х1,5, питающий электродвигатель, присоединен к выводным концам электродвигателя и к автоматическому выключателю.

#### 4.5. АВТОМАТИЧЕСКИЙ ВЫКЛЮЧАТЕЛЬ (приобретается отдельно).

## 5. УКАЗАНИЕ МЕР БЕЗОПАСНОСТИ

5.1. Подключение электронасоса к источнику энергии и эксплуатация электронасоса должны производиться квалифицированными специалистами-электриками в строгом соответствии с «Правилами технической эксплуатации электроустановок потребителей» и «Правилами техники безопасности при эксплуатации электроустановок потребителей» (ПТЭ и ПТБ).

5.2. Перед началом работ с электронасосом проверить отсутствие замыкания жил токоподводящего кабеля на корпус электронасоса мегомметром.

5.3. Автоматический выключатель должен быть защищен от попадания влаги.

5.4. Нулевой провод должен быть надежно заземлен.

5.5. ЗАПРЕЩЕНО поднимать и переносить работающий электронасос.

**Категорически запрещается подъем, перенос и опускание электронасоса за кабель. Электронасос следует перемещать только за ручку.**

При опускании электронасоса в колодец или в котлован канат следует закрепить за ручку.

**Категорически запрещена эксплуатация электронасоса без автоматического выключателя, непосредственно от сети.**

5.6. Не реже одного раза в месяц проверять электронасос и токоподводящий кабель на отсутствие механических повреждений, обрыва заземляющего провода, замыкания на корпус. Сопротивление изоляции системы кабель – двигатель проверяется мегомметром. Минимальное допустимое сопротивление при подогревом электродвигателе – 2 МОм. Проверка должна производиться квалифицированным электриком с обязательной отметкой результатов измерений в таблице (см. табл.3)

## 6. ПОДГОТОВКА К РАБОТЕ

6.1. Перед подключением насоса проверить сопротивление изоляции двигателя. Сопротивление изоляции д.б. не менее 10 МОм.

6.2. Проверить соответствие напряжения в сети напряжению электродвигателя насоса.

6.3. Проверить уровень масла. Для этого необходимо открутить пробку с щупом (рис.1 поз.14) и убедиться, что уровень масла находится не ниже риски.

6.4. Проверить правильность направления вращения вала электронасоса, для чего следует запустить его на 2-3 секунды.

Если в момент пуска электронасос поворачивается против часовой стрелки, направление вращения колеса правильное. Если электронасос повернется по часовой стрелки, подключение насоса произведено неправильно, следует поменять местами два провода из трех силового кабеля.

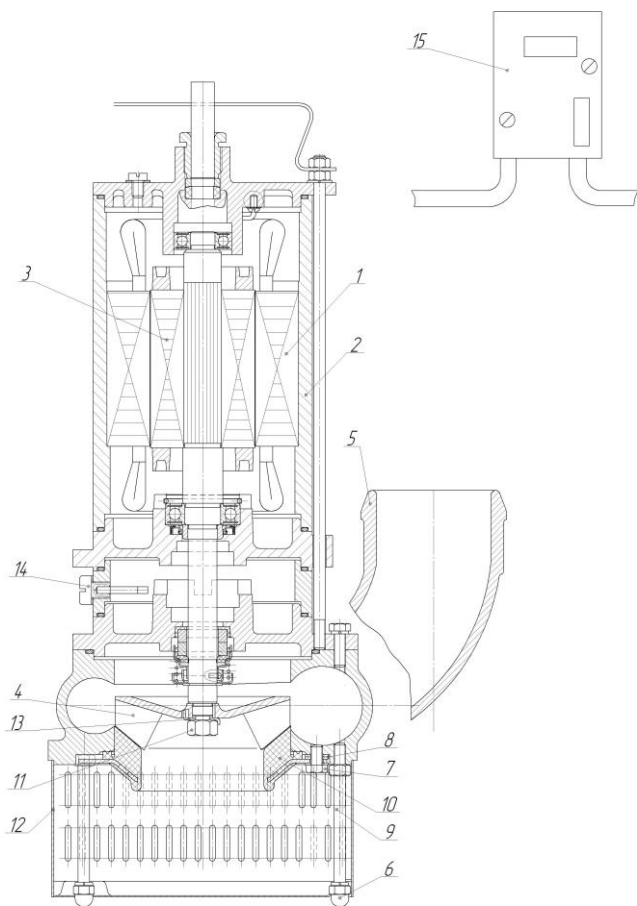


Рис. 1

Примечание. Приведенное изображение является схематичным и не отражает конструктивных особенностей изделия.

**НЕПРАВИЛЬНОЕ НАПРАВЛЕНИЕ ВРАЩЕНИЯ ВАЛА ПРИВОДИТ К БЫСТРОМУ ИЗНОСУ КОЛЕСА, ЗНАЧИТЕЛЬНО СНИЖАЕТ КПД НАСОСА И МОЖЕТ ПРИВЕСТИ К ПЕРЕГРУЗКЕ ЭЛЕКТРОДВИГАТЕЛЯ.**

## 7. ТЕХНИЧЕСКОЕ ОБСЛУЖИВАНИЕ

7.1. Техническое обслуживание производить квалифицированными специалистами с соблюдением правил техники безопасности, электробезопасности и противопожарных мероприятий.

7.2. В процессе эксплуатации следует:

После работы электронасоса в воде с большим содержанием механических примесей, рекомендуется запустить электронасос в чистой воде на непродолжительное время с целью очистки рабочих органов от механических примесей.

7.3. Если дно котлована песчаное или илистое, электронасос следует установить на какую-либо подставку (доску и пр.) или подвесить его на канате так, чтобы он располагался несколько выше дна.

7.4. В процессе эксплуатации следует:

7.4.1 Два раза в месяц проверять наличие масла в масляной камере. При необходимости добавить масла марки МС 20.

7.4.2 Через каждые 200-250 часов работы полностью сменить отработанное масло в масляной камере. Количество масла 500мл. Если в масле обнаружится наличие воды, следует направить электронасос в ремонт.

7.5. Замена рабочего колеса.

Для замены износившегося рабочего колеса следует произвести частичную разборку в следующей последовательности:

- а) отвернуть три гайки (поз. 6) крепления приемной сетки (поз. 12);
- б) снять приемную сетку (поз. 12);
- в) отвернуть болты (или гайки) (поз. 7) крепления установочно-подвижного диска (поз.10);
- г) снять установочно-подвижной диск (поз.10);
- д) отогнуть шайбу с носиком (поз. 13);
- е) отвернуть гайку рабочего колеса (поз. 11);
- ж) снять рабочее колесо (поз.4);
- з) установить новое рабочее колесо и произвести сборку в обратной последовательности.

В случае износа установочно-подвижного диска и как следствие потери производительности необходимо:

перед установкой установочно-подвижного диска (поз.10) убрать одну регулировочную шайбу (поз. 8) с каждого болта (или шпильки), надеть установочно-подвижной диск и равномерно закручивать болты до достижения равномерного минимального осевого зазора (см. п. 7.6) между лопатками рабочего колеса и установочно-подвижным диском.

7.6. При увеличении осевых зазоров между рабочим колесом и установочно-подвижным диском в процессе эксплуатации насоса следует выставить минимальную величину этих зазоров:

Величина зазора должна быть в пределах 0,05-0,1 мм, при этом рабочее колесо должно свободно проворачиваться от руки.

## 8. ВОЗМОЖНЫЕ НЕИСПРАВНОСТИ И СПОСОБЫ ИХ УСТРАНЕНИЯ

Таблица 2

Причины неисправностей	Признаки неисправностей	Способ устранения неисправностей
Электронасос не включается	перерыв в подаче энергии или понижение напряжения сети	проверить подачу энергии и напряжения сети
	разрыв кабеля	проверить исправность кабеля. Найти место повреждения и устранить дефект
	заклинивание рабочего колеса	прочистить зону рабочего колеса
	короткое замыкание в цепи электродвигателя	проверить электрические цепи и устранить неисправности
Низкая производительность насоса	неправильное направление вращения рабочего колеса	переключить два из трех фазовых подводов силового кабеля в автомате
	большой зазор между рабочим колесом и установочно-подвижным диском	отрегулировать зазоры
	засорение проточной части электронасоса	обратится в сервис центр
	значительный износ рабочего колеса	заменить рабочее колесо

## 9. ХРАНЕНИЕ

9.1. Электронасосы должны храниться в закрытых помещениях, при отсутствии воздействия кислот, щелочей, бензина и растворителей.

## 10. ГАРАНТИИ ИЗГОТОВИТЕЛЯ

Завод гарантирует безотказную работу электронасоса в течение 12 месяцев со дня продажи с завода-изготовителя или продажи эксклюзивными дилерами ООО НП МНЗ при условии правильной эксплуатации и хранения.

**Гарантия предусматривает замену и ремонт насосного агрегата или дефектных деталей на нашем предприятии, а также в специальных центрах сервиса, имеющих наше разрешение.**

Гарантия не предусматривает возмещения материального ущерба и травм связанных с эксплуатацией наших насосных агрегатов.

Гарантийному ремонту не подлежат поломки, возникшие по причине неправильного подключения к электросети, отсутствия надлежащей защиты, дефектного монтажа, неправильно выполненной наладки и работы без воды.

**ОСОБЕННОСТИ:** гарантия недействительна, если насосный агрегат был разобран, отремонтирован или испорчен покупателем.

Доставка к месту гарантийного обслуживания осуществляется за счет покупателя.

# ПРОТОКОЛ ПРИЕМНО-СДАТОЧНЫХ ИСПЫТАНИЙ

Электронасоса 4ГНОМ \_\_\_\_\_

Заводской № \_\_\_\_\_

Дата выпуска “ \_\_\_\_\_ “ \_\_\_\_\_ 20 \_\_\_\_\_ г.

Результаты приемно-сдаточных испытаний

Напор \_\_\_\_\_ м

Подача \_\_\_\_\_ куб.м/ч

Сопrotивление изоляции \_\_\_\_\_ МОм

Напряжение \_\_\_\_\_ В. Ток \_\_\_\_\_ А.

Мощность \_\_\_\_\_ кВт.

Электронасос изготовлен и испытан в соответствии с утвержденными техническими условиями и рабочими чертежами

ОТК

Дата продажи \_\_\_\_\_ 20 \_\_\_\_\_

Таблица 3

Месяц/год	Наработка	Сопrotивление изоляции	Подпись



## ОТЗЫВ

1. ЗАВ. №
2. Дата пуска в эксплуатацию
3. Режим работы:
  - а) количество часов работы в сутки
  - б) общее количество часов, отработанных электронасосом
4. Число осмотров во время эксплуатации:
  - а) причины осмотра
  - б) что обнаружено при осмотре
5. Замечания, характеризующие работу электронасоса после часов эксплуатации
6. Ваши пожелания
7. Фамилия, имя, отчество и должность лица, дающего отзыв, подпись печать (штамп) организации.
8. Наименование предприятия, эксплуатирующего электронасос и его адрес.

## **ЗАКЛЮЧЕНИЕ ПО РЕМОНТУ**

## **СЕРВИСНЫЕ ЦЕНТРЫ**

1. г. Владимир, ул. Электровзаводская, д.1, ООО «ВЭМЗ-Ремонт», тел./факс (4922) 35-43-01 (многоканальный).
2. г. Красноярск ул. 60 Лет Октября д.148  
ЗАО «Сибпромкомплект» тел. (3912) 900-110, 900-120.
3. Краснодарский край, станица Ленинградская, ул. Энергетиков, 1  
ЗАО «Ленинградсагропромэнерго» тел. (86145) 70-302, 70-250.
4. г. Курск, ул. Ленина, д.12, ООО «ДЕКОМ» тел./факс (4712) 51-20-10, 51-02-01.
5. г. Мурманск, ул. Маклакова, д.44, кв.55 ООО «КОЛАНГА»  
тел. 8-8152-25-15-75
6. Орловская обл., г. Ливны, ул. Орловская, д.250 ОАО «Ливенский завод погружных насосов» тел./факс (48677) 7-11-07, 7-23-82, 7-55-54.
7. Пермский край, г. Чайковский, ул. Советская, д.1/13 ООО «Сервисный центр BOSCH» тел./факс (342441) 4-64-50, 6-06-23.
8. г. Ростов-на Дону, ул. Лесопарковая, д.23, ООО ССМП «Росгидромонтаж», тел./факс (863) 236-00-22, 236-00-26.
9. г. С-Петербург, ул. Витебская-Сортировочная, д.34, Компания «Элком», тел./факс (812) 320-88-81 (многоканальный).
10. г. Самара, ул. Уральская д.38 ЗАО « Самараспецремкомплект" тел. (846) 330-20-56, 264-57-07.
11. Ставропольский край, Шпаковский р-н, с. Верхнерусское, заезд Тупиковый, д.4 ЗАО КПК «СТАВРОПОЛЬСТРОЙОПТОРГ» тел. (865-2) 95-36-11, 22-63-05.
12. Украина 02094, г. Киев, ул. Гната Хоткевича, 8, кор.1, оф.199 ООО «Эквивес» тел. +(38 044) 220-05-22.
13. г. Хабаровск, пер. Донской, д.7, оф.№3 ООО «ДАЛЬЭНЕРГООБОРУДОВАНИЕ» тел./факс (4212) 42-70-70.