

Техническая спецификация

Характеристики 5AI 50 MB2-IP55-Y2 0.12/3000-IM1081

1	Мощность, кВт	0.12
2	Напряжение, В	220/380
3	Частота сети, Гц	50
4	КПД, %	63
5	cosφ	0.75
6	Ток, А	0,68/0,39
7	I _p /I _n	5
8	M _p /M _n	2
9	M _{max} /M _n	2
10	Скорость, об/мин	3000
11	Соединение	▲/Y
12	Режим работы	S1
13	Способ охлаждения	IC411
14	Смазка	Литол 24
15	Передний подшипник	6200
16	Задний подшипник	6200
17	Климатическое исполнение	Y2
18	Класс изоляции	F
19	Степень защиты	IP55
20	Монтажное исполнение	Лапы (1001/1081)

Типоразмеры подшипников могут отличаться в зависимости от производственной площадки. Точную маркировку уточняйте у Вашего менеджера

Согласовано:

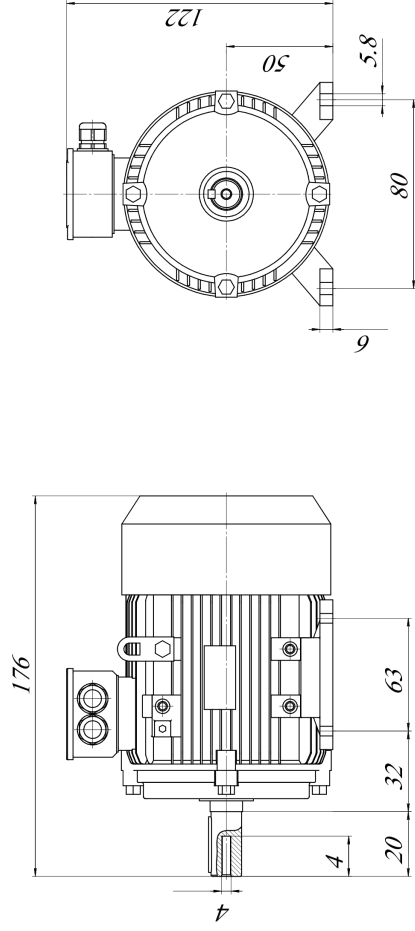
должность
подпись
Ф.И.О.



Инв. № подл.	Подп. и дата
Взам. инв. №	Инв. № дубл.
Подп. и дата	

Изм	Лист	№ докум	Подп	Дата
-----	------	---------	------	------

Габаритный чертеж

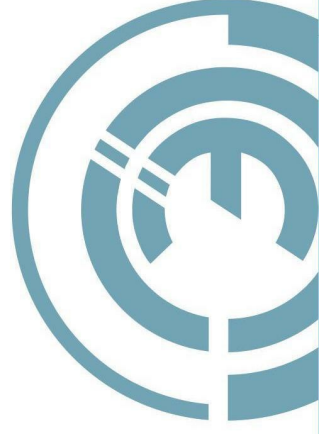


В отсутствие характеристик нагрузки приводимого механизма, заказчик сам несет ответственность за выбор электродвигателя. Чертеж только для предварительного рассмотрения. Габаритные размеры и технические характеристики будут уточняться в ходе детального проектирования. Допуски на отклонения технических характеристик согласно ГОСТ 60034-1-2014.

Информацию по не регламентированным ГОСТ размерам уточняйте у Вашего менеджера (могут отличаться в зависимости от производственной площадки)

Согласовано:

Должность	Подпись	Ф.И.О.



Изд. № подл.	Подп. и дата	Взам. инд. №	Инд. № подл.	Подп. и дата
--------------	--------------	--------------	--------------	--------------

Изд.	№ докум.	Подп.	Дата				