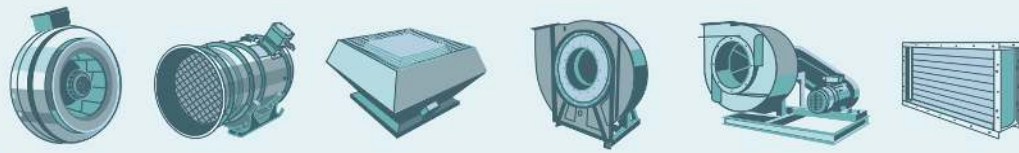


Вентилятор ВЦ 14-46-№2-сх1-1.5-3000-0°-Правый-Общепромышленный

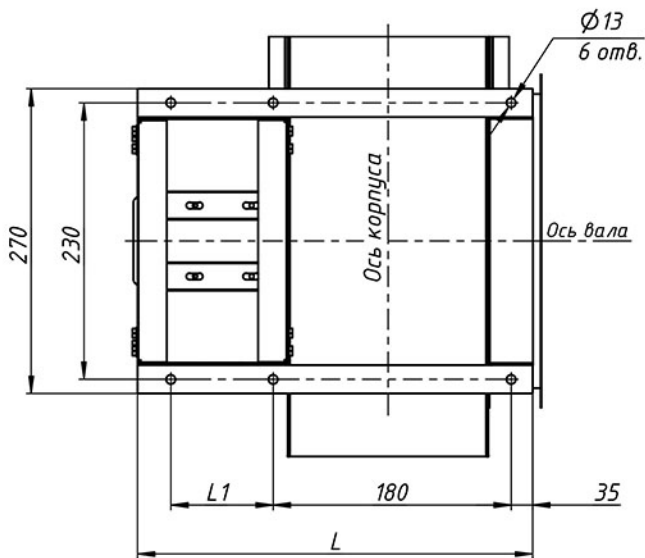
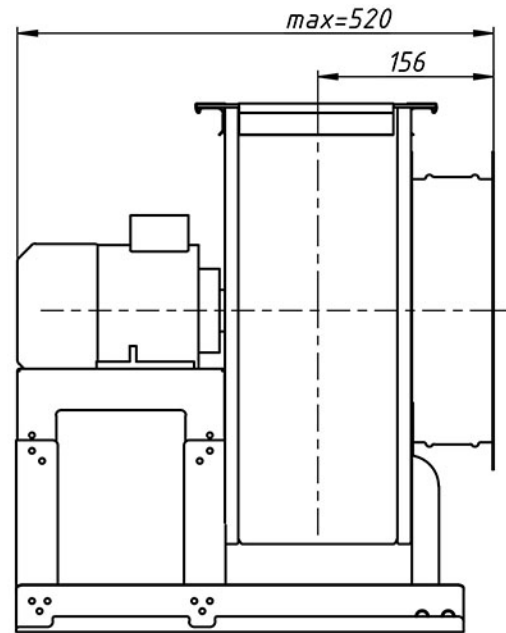
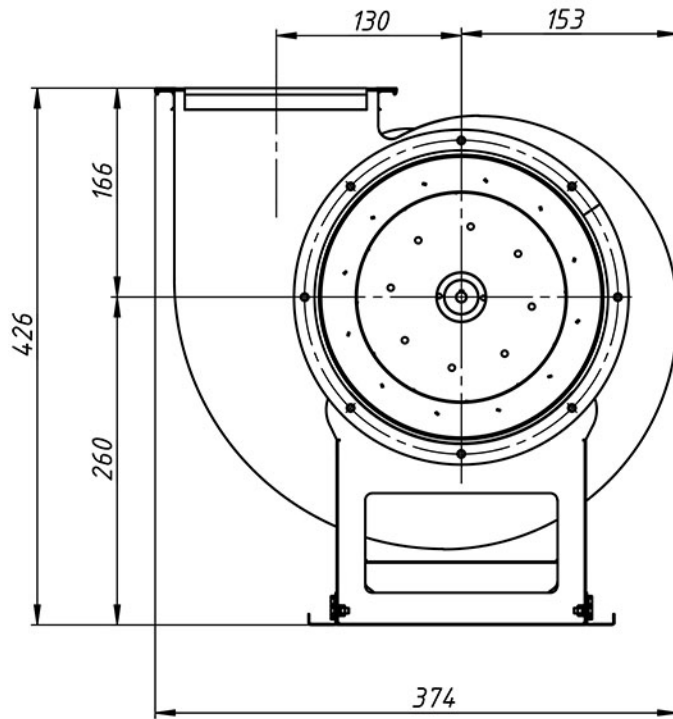
Маркировка	ВЦ 14-46
Типоразмер	2
Схема	1
Исполнение	Общепромышленный
Мощность двигателя	1.5
Обороты двигателя	3000
Направление вращения	Правый

Технические характеристики

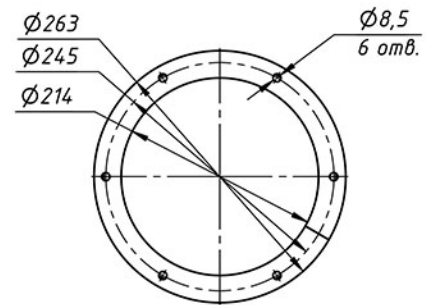
Электродвигатель			Параметры в рабочей зоне		Масса*, кг	Виброизоляторы	
Частота вращения, об/мин	Установленная мощность, кВт	Тип электродвигателя	Производительность, 1000 х м3/ч	Полное давление, Па		Марка	Кол-во в комплекте
1450	0,18	56В4	0,57 - 0,80	270 - 310	21	ДО-38	4
1450	0,25	63А4	0,57 - 1,07	270 - 330	21		
1450	0,37	63В4	0,57 - 1,30	270 - 305	21		
2900	1,1	71В2	1,11 - 1,57	1080 - 1210	25		
2900	1,5	80А2	1,11 - 2,00	1080 - 1310	29		
2900	2,2	80В2	1,11 - 2,55	1080 - 1220	23		



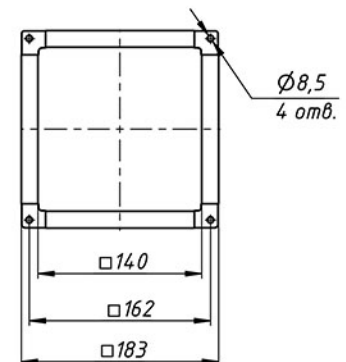
Габаритные и присоединительные размеры



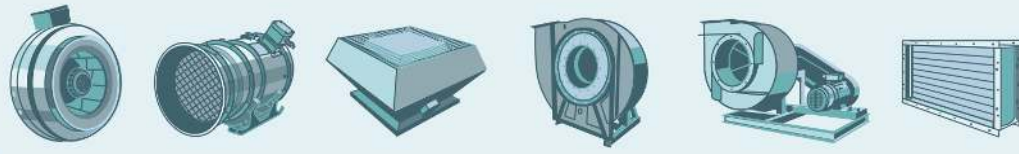
ВХОДНОЙ ФЛАНЕЦ



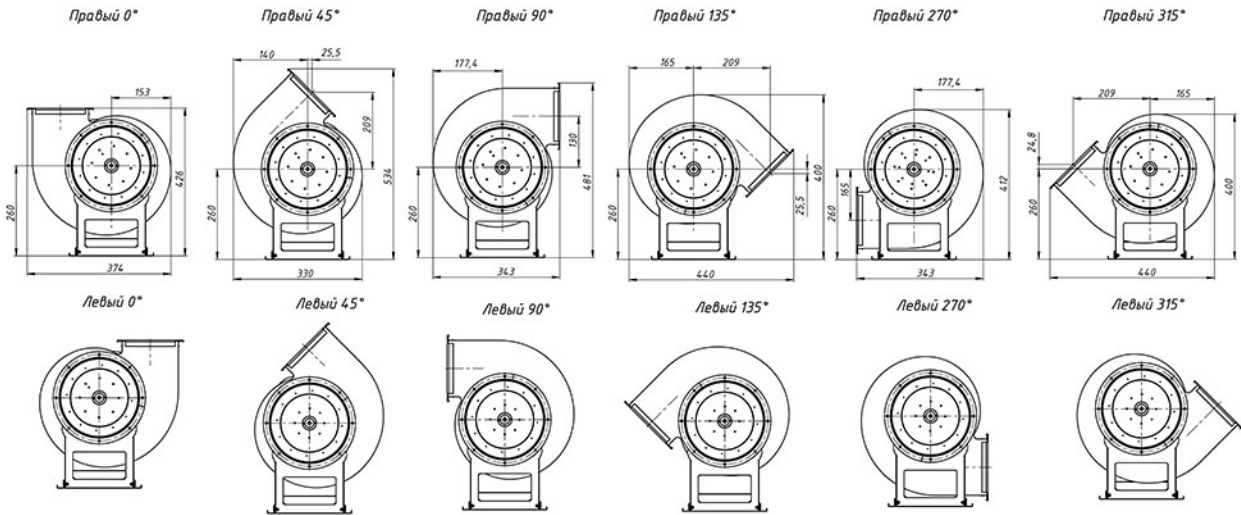
ВЫХОДНОЙ ФЛАНЕЦ



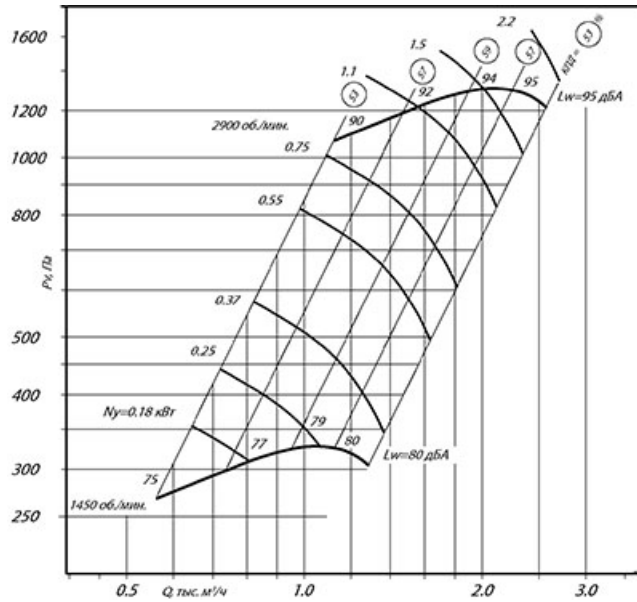
Габарит	L, мм	L1, мм
56, 63, 71, 80	410	175
90	440	205

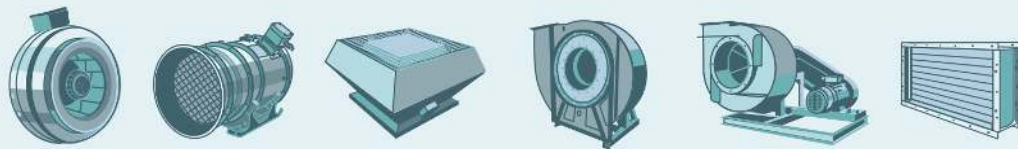


Габаритные и присоединительные размеры, зависящие от положения корпуса



Аэродинамические характеристики





Акустические характеристики

Частота вращения, об/мин	Значение L_{p1} в октавных полосах f , Гц								L_{pa} , дБА
	63	125	250	500	1000	2000	4000	8000	
1500	71	75	77	84	70	67	60	86	90
3000	83	88	91	94	95	87	84	99	93

Акустические характеристики вентилятора измерены со стороны нагнетания при номинальном режиме работы вентилятора. На стороне всасывания уровни звуковой мощности на 3 дБ ниже уровня, приведенных в таблице.

На границах рабочего участка аэродинамические уровни звуковой мощности на 3 дБ выше уровня звуковой мощности, соответствующего номинальному режиму работы вентилятора.

Технический специалист:

Костромин Алексей Вадимович

тел: (812) 320-88-81 доб. 3195

e-mail: a.kostromin@elcomspb.ru