

*ЭЛЕКТРОДВИГАТЕЛИ АСИНХРОННЫЕ ТРЕХФАЗНЫЕ  
Взрывозащищенные типа АИМУП 63-180,  
Взрывозащищенные типа АИМУ 63-280.*

*Руководство по эксплуатации  
АЕИЛ.526626.001 РЭ*

Инв. № подл.	Подп. и дата	Взам. инв. №	Инв. № дудл.	Подп. и дата

Перв. примен.	Справ. №	Подп. и дата	Инв. № дубл.	Взам. инв. №	Подп. и дата	Инв. № подл.	
<b>Содержание</b>							
	Введение					3	
	1 Описание и работа двигателя					3	
	1.1 Назначение					3	
	1.2 Технические характеристики					4	
	1.3 Состав и устройство двигателя					9	
	1.4 Обеспечение взрывозащиты					10	
	1.5 Встроенная температурная защита					12	
	1.6 Встроенный антиконденсатный (предпусковой) подогреватель					14	
	1.7 Маркировка					14	
	2 Обязанности эксплуатирующей организации					15	
	3 Квалификация персонала					15	
	4 Использование по назначению					17	
	5 Техническое обслуживание					21	
	6 Текущий ремонт					23	
	7 Транспортирование и хранение					23	
	8 Гарантийные обязательства					24	
	9 Утилизация					24	
	Приложение А (информационное). Допустимая нагрузка двигателей в зависимости от температуры окружающей среды					25	
	Приложение Б (обязательное). Исполнение двигателей по способу монтажа. Габаритные, установочно-присоединительные размеры двигателей					26	
	Приложение В. Конструктивная схема					43	
	Приложение Г (обязательное). Чертеж средств взрывозащиты двигателя АИМУ, АИМУП					45	
	Приложение Д (обязательное). Коробки выводов электродвигателей АИМУ					79	
	Электрические зазоры и пути утечки						
	Приложение Е (рекомендуемое). Сушка двигателя					92	
	Приложение Ж (обязательное). Схемы подключений двигателей АИМУ(П)					94	
	Приложение З Схемы подключения датчиков температуры					95	
	Приложение И Схема подключения антиконденсатного подогревателя					99	
	Приложение К Чертеж площадки крепления датчиков контроля вибрации					100	
	Приложение Л Сведения о рекламациях					101	
	Приложение М Акт ввода в эксплуатацию электродвигателя.					102	
	Лист регистрации изменений					104	
<b>АЕИЛ.526626.001 РЭ</b>							
Изм. Лист	№ докум.	Подп.	Дата				
Разраб.	Смирнов А.В.	Смирнов А.В.	06.10				
Пров.	Смирнов А.В.	Смирнов А.В.	06.10				
Н.контр.							
Утв.	Смирнов А.В.	Смирнов А.В.	06.10				
				Электродвигатели асинхронные трехфазные взрывозащищенные серии АИМУП 63-180 взрывозащищенные серии АИМУ 63-280 РУКОВОДСТВО ПО ЭКСПЛУАТАЦИИ	Лит.	Лист	Листов
				А	2	2	
				ООО «ОРЛАН-электро»			

## ВВЕДЕНИЕ

Настоящее руководство по эксплуатации (РЭ) предназначено для ознакомления с устройством и работой электродвигателей асинхронных взрывозащищенных типа АИМУП и АИМУ с короткозамкнутым ротором, содержит сведения необходимые для монтажа, правильной и безопасной эксплуатации, технического обслуживания, ремонта, транспортирования и хранения.

Двигатели изготавливают в соответствии с требованиями ГОСТ Р МЭК 31610.0-2014 (IEC 60079-0:2011), ГОСТ IEC 60079-1-2013, ГОСТ 30852.20-2002. и АЕИЛ.526626.001 ТУ

**Примечание:** В настоящее руководство по эксплуатации на усмотрение разработчика могут вноситься изменения без информирования эксплуатирующих организаций

### 1. Описание и работа двигателя

#### 1.1 Назначение

1.1.1 Двигатели АИМУП в соответствии с маркировкой взрывозащиты, приведенной в Таблице 1, предназначены для комплектации электроприводов запорной и запорно-регулирующей трубопроводной арматуры, устанавливаемых в закрытых помещениях, под навесом и на открытом воздухе, а также устанавливаемых вне оболочки и под защитной оболочкой реакторов атомных электростанций. Электродвигатели АИМУП могут применяться в составе взрывозащищенных электроприводов, имеющих Разрешение Госгортехнадзора РФ.

Двигатели АИМУ в соответствии с маркировкой взрывозащиты, приведенной в Таблице 1, предназначены для эксплуатации во взрывоопасных зонах помещений и наружных установок, в которых могут образовываться взрывоопасные смеси горючих газов или паров с воздухом, относящихся к категориям IIА, IIВ, и группам самовоспламенения Т1, Т2, Т3 и Т4, в потенциально взрывоопасных зонах согласно классификации действующих правил ПУЗ, а также требований ГОСТ 31610.0-2014 (IEC 60079-0:2011), ГОСТ IEC 60079-1-2013.

Таблица 1

Типоразмер	Исполнение по взрывозащите по ГОСТ 31610.0-2014 (IEC 60079-0:2011)
АИМУП 63-180	1 Ex d IIB T4 Gb X
АИМУ 63-280	1 Ex d IIB T4 Gb

1.1.2. Номинальный режим работы двигателей серии АИМУ – S1 по ГОСТ IEC 60034-1-2014. По согласованию с разработчиком, допускается работа двигателей в режимах S2, S3, S4.

Номинальный режим работы двигателей АИМУП – S2 по ГОСТ IEC 60034-1-2014, с продолжительностью включения до 30 минут. Допускается работа двигателей в повторно-кратковременном режиме – S3, с продолжительностью включения 15 минут.

Подп. и дата	Инд. № докл.	Взам. инв. №	Подп. и дата	Инд. № подл.	АЕИЛ.526626.001 РЭ	Лист
						3
Изм.	Лист	№ докум.	Подп.	Дата		

1.1.3. Двигатели должны быть работоспособны на высоте над уровнем моря до 1000 м, при рабочей температуре окружающего воздуха: в исполнении У – от плюс 40 до минус 45 °С; в исполнении ХЛ, УХЛ – от плюс 40 до минус 60°С; в исполнении Т – от плюс 50 до минус 10°С.

1.1.4. Двигатели в исполнении У должны быть работоспособны при верхнем значении относительной влажности 100% при температуре 25°С; ХЛ, УХЛ – при верхнем значении относительной влажности 100% при температуре 25°С, двигатели в исполнении Т – при верхнем значении относительной влажности 100% при 35°С.

1.1.5. Двигатели должны быть работоспособны на высоте над уровнем моря свыше 1000 м до 4300 м при сниженных мощностях в соответствии с Таблицей 2.

Таблица 2

Высота над уровнем моря	Номинальная мощность, %	Высота над уровнем моря, м	Номинальная мощность, %
1000	100	3000	88
1500	98	3500	84
2000	95	4000	80
2400	93	4300	74

## 1.2 Технические характеристики

1.2.1. Технические характеристики двигателей АИМУП приведены в Таблице 3.

Допускаемые отклонения от номинальных значений основных параметров по ГОСТ ИЕС 60034-1-2014.

Таблица 3

Типоразмер двигателя	Мощность кВт	Синхронная частота вращения об/мин	Ток, А (380/660В)	Ток, А (660/1140В)	КПД, %	cos φ, о.е.	Скольжение, %	Кратность, о.е.			Момент инерции Н*М2 (кгс*М)
								Начального пускавого тока не более	Начального пускавого момента, не менее	Максимального момента, не менее	
АИМУП 63А2	0,37	3000	1,2	-	62,0	0,7	10	4,5	2,6	3,0	0,0005
АИМУП 63В2	0,55	3000	1,3	-	73,0	0,82	6	6,1	1,1	2,3	0,0006
АИМУП 63А4	0,25	1500	0,8	-	65,0	0,74	8	5,2	1,1	2,2	0,0010
АИМУП 63В4	0,37	1500	1,35	-	58,0	0,62	8	3,5	2,0	2,85	0,0015
АИМУП 71А2	1,00	3000	2,3	-	77,0	0,85	6,0	5,5	2,0	2,2	0,0016
АИМУП 71В2	1,20	3000	3,0	-	72,0	0,83	7,7	5,5	2,0	2,2	0,0020
АИМУП 71А4	0,6	1500	2,3	-	72,0	0,75	10,0	5,0	2,0	2,2	0,0021
АИМУП 71В4	0,80	1500	2,3	-	72,0	0,75	10,0	5,0	2,0	2,2	0,0023
АИМУП 71В6	0,63	1000	2,2	-	66,0	0,66	7,0	4,5	1,9	2,1	0,0025
АИМУП 71В8	0,37	750	1,8	-	50,0	0,61	11,0	4,0	1,8	2,0	0,0028
АИМУП 80А2	1,90	3000	4,7	-	76,0	0,80	6,0	6,5	2,1	2,2	0,0025
АИМУП 80В2	2,40	3000	5,8	-	76,0	0,86	6,8	6,5	2,7	2,7	0,0028
АИМУП 80А4	1,3	1500	4,4	-	71,0	0,8	9,0	5,0	2,6	2,6	0,0036
АИМУП 80В4	1,70	1500	4,4	-	71,0	0,8	9,0	5,0	2,6	2,6	0,0040
АИМУП 80В6	1,25	1000	2,9	-	66,5	0,73	10,7	4,0	2,1	2,1	0,0050
АИМУП 80В8	0,60	750	2,3	-	60,0	0,64	10,0	3,0	1,4	1,7	0,0063

Инд. № подл.	Взам. инв. №	Инд. № докл.	Подп. и дата

АЕИЛ.526626.001 РЭ

Изм. Лист № докум. Подп. Дата

Лист  
4

продолжение таблицы 3

Типоразмер двигателя	Мощность кВт	Синхронная частота вращения об/мин	Ток А (380/660В)	Ток А (660/1140В)	КПД, %	cos φ, о.е.	Скольжение, %	Кратность, о.е.			Момент инерции, Н*М2 (кгс*М)
								Начального пускового тока не более	Начального пускового момента, не менее	Максимального момента, не менее	
АИМУП 90L2	3,5	3000	7,7	-	80,0	0,86	7,0	6,5	2,0	2,2	0,0053
АИМУП 90L4	2,4	1500	5,8	-	77,0	0,81	10,0	5,0	2,2	2,2	0,0091
АИМУП 90L6	1,7	1000	5,2	-	71,0	0,72	10,0	6,0	2,0	2,2	0,0118
АИМУП 90LA8	0,9	750	2,3	-	69,0	0,72	8,0	3,5	1,6	1,9	0,0133
АИМУП 100S2	4,8	3000	10,4	-	82,0	0,86	6,5	7,5	2,5	2,7	0,0102
АИМУП 100L2	6,3	3000	14,0	-	82,0	0,86	6,5	7,5	2,5	2,7	0,0121
АИМУП 100S4	3,2	1500	7,9	-	77,0	0,8	7,5	5,0	2,5	2,7	0,0154
АИМУП 100L4	4,25	1500	7,9	-	77,0	0,8	7,5	5,0	2,5	2,7	0,0170
АИМУП 100L6	2,6	1000	6,8	-	76,0	0,76	9,2	6,0	2,0	2,2	0,0212
АИМУП 100L8	1,6	750	5,6	-	69,5	0,64	10,0	5,5	1,9	2,0	0,0200
АИМУП 112M2	8,0	3000	14,8	-	87,5	0,88	3,5	7,5	2,0	2,2	0,0140
АИМУП 112M4	5,5	1500	11,4	-	85,5	0,86	8,0	5,0	2,0	2,5	0,0201
АИМУП 112MA6	3,2	1000	7,0	-	78,0	0,76	8,0	6,0	2,3	2,4	0,0240
АИМУП 112MB6	4,2	1000	10,0	-	75,0	0,81	8,0	6,0	1,9	2,2	0,0270
АИМУП 112MA8	2,2	750	5,6	-	78,0	0,70	7,0	5,5	1,8	2,2	0,0250
АИМУП 112MB8	3,0	750	6,1	-	79,0	0,74	7,0	6,0	1,8	2,2	0,0280
АИМУП 132M2	11	3000	21,7	-	87,5	0,88	3,0	7,5	1,6	2,2	0,0185
АИМУП 132S4	8,5	1500	15,96	-	85,0	0,82	4,0	7,0	2,0	2,5	0,0327
АИМУП 132M4	11,8	1500	24,17	-	87,0	0,78	5,2	7,0	2,7	2,7	0,0439
АИМУП 132S6	6,3	1000	14,24	-	84,0	0,8	5,0	5,2	2,3	2,4	0,0577
АИМУП 132M6	8,5	1000	20,0	-	84,0	0,77	4,5	6,0	1,9	2,2	0,0755
АИМУП 132S8	4,5	750	10,4	-	83,0	0,70	6,0	6,0	1,8	2,2	0,0510
АИМУП 132M8	6,0	750	13,8	-	83,0	0,74	6,0	6,0	1,8	2,2	0,0732
АИМУП 160M2	20,0	3000	36,8	-	88,5	0,93	3,0	7,1	2,7	3,0	0,0620
АИМУП 160M4	20,0	1500	41,46	-	87,0	0,84	3,0	6,5	2,8	2,8	0,1300
АИМУП 160M6	16,00	1000	33,7	-	83,0	0,87	10,5	5,5	2,5	2,8	0,1700
АИМУП 160M8	12,5	750	27,1	-	82,0	0,75	3,5	5,0	2,8	2,8	0,1710
АИМУП 180M2	30,0	3000	55,7	-	92,0	0,89	2,5	7,0	2,4	2,9	0,1050
АИМУП 180M4	26,5	1500	58,4	-	91,5	0,85	3,0	7,0	2,4	2,5	0,1760

1.2.2. Технические характеристики двигателей АИМУ приведены в Таблице 4.

Допускаемые отклонения от номинальных значений основных параметров по ГОСТ ИЕС 60034-1-2014.

Таблицы 4

Типоразмер двигателя	Мощность кВт	Синхронная частота вращения об/мин	Ток А (380/660В)	Ток А (660/1140В)	КПД, %	cos φ, о.е.	Скольжение, %	Кратность, о.е.			Момент инерции, Н*М2 (кгс*М)
								Начального пускового тока не более	Начального пускового момента, не менее	Максимального момента, не менее	
АИМУ 63A2	0,37	3000	0,9	-	70,0	0,81	7	6,1	2,2	2,2	0,0005
АИМУ 63B2	0,55	3000	1,3	-	73,0	0,82	6	6,1	2,2	2,3	0,0006
АИМУ 63A4	0,25	1500	0,8	-	65,0	0,74	8	5,2	2,1	2,2	0,0010
АИМУ 63B4	0,37	1500	1,12	-	67,0	0,75	10	5,2	2,1	2,2	0,0015

И-в. № подл.	Взам. инв. №	И-в. № дубл.	Подп. и дата
Изм. Лист	№ докум.	Подп.	Дата

АЕИЛ.526626.001 РЭ

Типоразмер двигателя	Мощность кВт	Синхронная частота вращения об/мин	Ток А. 1380/660В	Ток А. 1660/1140В	КПД, %	cos φ а.е.	Скольжение, %	Кратность, а.е.			Момент инерции Н*М2 (кгс*М)
								Начального пускового тока не более	Начального пускового момента не менее	Максимального момента не менее	
АИМУ 63А6	0,18	1000	0,85	-	56,0	0,66	10	4,0	2,1	2,2	0,0010
АИМУ 63В6	0,25	1000	0,95	-	59,0	0,68	10	4,0	2,1	2,2	0,0015
АИМУ 71А2	0,75	3000	1,8	-	75,0	0,83	6	6,1	2,2	2,3	0,0016
АИМУ 71В2	1,1	3000	2,5	-	76,2	0,84	7	7,0	2,2	2,3	0,0020
АИМУ 71А4	0,55	1500	1,5	-	71,0	0,75	8	5,2	2,4	2,3	0,0021
АИМУ 71В4	0,75	1500	2,0	-	73,0	0,76	7	6,0	2,3	2,3	0,0023
АИМУ 71А6	0,37	1000	1,25	-	62,0	0,7	10	4,7	1,9	2,0	0,0023
АИМУ 71В6	0,55	1000	1,8	-	65,0	0,72	10	4,7	1,9	2,1	0,0025
АИМУ 80А2	1,5	3000	3,4	-	78,5	0,84	7	7,0	2,2	2,3	0,0025
АИМУ 80В2	2,2	3000	4,7	-	81,0	0,85	7	7,0	2,2	2,3	0,0028
АИМУ 80А4	1,1	1500	2,7	-	76,2	0,77	6	6,0	2,3	2,3	0,0036
АИМУ 80В4	1,5	1500	3,7	-	78,5	0,79	7	6,0	2,3	2,3	0,0040
АИМУ 80А6	0,75	1000	2,3	-	69,0	0,72	7	5,5	2,0	2,1	0,0044
АИМУ 80В6	1,1	1000	3,2	-	72,0	0,73	7	5,5	2,0	2,1	0,0050
АИМУ 90Л2	3	3000	6,4	-	82,6	0,87	5,5	7,5	2,2	2,3	0,0053
АИМУ 90Л4	2,2	1500	5,0	-	81,0	0,81	7	7,0	2,3	2,3	0,0091
АИМУ 90Л6	1,5	1000	4,0	-	76,0	0,75	7	5,5	2,0	2,1	0,0118
АИМУ 100S2	4	3000	8,2	-	84,2	0,88	5,5	7,5	2,2	2,3	0,0102
АИМУ 100L2	5,5	3000	11	-	85,7	0,88	5,5	7,5	2,2	2,3	0,0121
АИМУ 100S4	3	1500	6,8	-	82,6	0,82	5,5	7,0	2,3	2,3	0,0154
АИМУ 100L4	4	1500	8,8	-	84,2	0,82	5,5	7,0	2,3	2,3	0,0170
АИМУ 100L6	2,2	1000	5,6	-	79,0	0,76	7	6,5	2,0	2,1	0,0212
АИМУ 100L8	1,5	750	4,0	-	74,0	0,65	7	4	1,8	2,0	0,0200
АИМУ 112M2	7,5	3000	15	-	87,0	0,88	3,7	7,5	1,2	2,3	0,0140
АИМУ 112M4	5,5	1500	11	-	85,7	0,88	4,6	7,0	2,3	2,3	0,0201
АИМУ 112MA6	3	1000	7,2	-	81,0	0,76	5,5	6,5	1,3	2,1	0,0240
АИМУ 112MB6	4	1000	9,4	-	82,0	0,76	7	6,5	1,2	2,1	0,0270
АИМУ 112MA8	2,2	750	5,8	-	82,0	0,76	5,5	6	1,3	2,1	0,0250
АИМУ 112MB8	3	750	7,7	-	79,0	0,7	7	5,5	1,2	1,8	0,0280
АИМУ 132M2	11	3000	20,5/11,9	-	88,0	0,9	3,2	7,5	1,2	2,2	0,0185
АИМУ 132S4	7,5	1500	15,2/8,8	-	87,5	0,85	3,5	7	1,4	2,3	0,0327
АИМУ 132M4	11	1500	22,7/13,1	-	88,0	0,85	3,5	7	1,4	2,2	0,0439
АИМУ 132S6	5,5	1000	11,8/6,8	-	85,0	0,81	4	7	1,3	2,1	0,0577
АИМУ 132M6	7,5	1000	16,1/9,3	-	85,0	0,815	3,6	7	1,3	2,1	0,0755
АИМУ 132S8	4	750	9,9/5,7	-	81,5	0,74	5,8	6	1,2	1,9	0,0510
АИМУ 132M8	5,5	750	13,5/7,8	-	83,0	0,74	5,5	6	1,2	1,9	0,0732
АИМУ 160S2	15	3000	28,8/16,6	-	89,0	0,89	2,3	7,5	1,2	2,2	0,0496
АИМУ 160M2	18,5	3000	34,7/20	-	90,0	0,9	2,2	7,5	1,2	2,2	0,0620
АИМУ 160S4	15	1500	29,6/17,1	-	89,0	0,85	2,6	7	1,4	2,2	0,1030
АИМУ 160M4	18,5	1500	35,9/20,7	-	89,5	0,86	2,9	7	1,2	2,2	0,1300
АИМУ 160S6	11	1000	23,1/13,3	-	87,0	0,81	4,4	7	1,2	2,1	0,1300
АИМУ 160M6	15	1000	30,9/17,8	-	88,0	0,82	4,2	7	1,2	2,1	0,1700
АИМУ 160S8	7,5	750	18,4/10,6	-	85,5	0,73	4,5	6	1,2	2,1	0,1140
АИМУ 160M8	11	750	26/15	-	86,0	0,73	4,5	6	1,1	1,9	0,1710
АИМУ 180S2	22	3000	40,8/23,5	-	88,0	0,89	1,8	7,5	1,1	2	0,0797
АИМУ 180M2	30	3000	54,8/31,6	-	90,5	0,9	1,8	7,5	1,1	2	0,1050
АИМУ 180S4	22	1500	42,9/24,8	-	90,7	0,85	2,2	7	1,2	2,2	0,1410
АИМУ 180M4	30	1500	57,8/33,4	-	90,5	0,86	2,4	7,2	1,2	2,2	0,1760
АИМУ 180M6	18,5	1000	37,2/21,5	-	89,5	0,83	2,6	7	1,2	2,2	0,2580
АИМУ 180M8	15	750	33/19	-	86,0	0,78	4,2	6,5	1,1	2	0,2520

Подп. и дата

Инд. № докл.

Взам. инв. №

Подп. и дата

Инд. № подл.

Изм.	Лист	№ докум.	Подп.	Дата
------	------	----------	-------	------

АЕИМ.526626.001 РЭ

Копировал

Формат А4

Типоразмер двигателя	Мощность кВт	Синхронная частота вращения об/мин	Ток, А 1380/660В	Ток, А 1660/1140В	КПД, %	cos φ о.е.	Скольжение, %	Кратность, о.е.			Момент инерции, Н*М2 (кгс*М)
								Начального пускового тока не более	Начального пускового момента, не менее	Максимального момента, не менее	
АИМУ 200М2	37	3000	67,9/39,2	39,2/22,66	92	0,9	1,66	7,5	2	2,3	0,16822
АИМУ 200Л2	45	3000	82,3/47,5	47,5/27,46	92,3	0,9	1,66	7,5	2	2,3	0,277
АИМУ 200М4	37	1500	69,9/40,3	40,3/23,29	92,5	0,87	2	7,2	2,2	2,3	0,37
АИМУ 200Л4	45	1500	83,4/48,1	48,1/27,8	92,8	0,88	2	7,2	2,2	2,3	0,56
АИМУ 200М6	22	1000	44,7/25,8	25,8/14,91	90	0,83	2	7	2,1	2,1	0,46837
АИМУ 200Л6	30	1000	59,3/34,2	34,2/19,77	91,5	0,84	2,5	7	2,1	2,1	0,586
АИМУ 200М8	18,5	750	41,1/23,7	23,7/13,7	90	0,76	3,33	6,6	1,9	2	0,52
АИМУ 200Л8	22	750	50/28,9	28,9/16,71	88	0,76	2,66	6,6	1,8	2	0,62
АИМУ 225М2	55	3000	100,4/58	58/33,53	92,5	0,9	1,33	7,5	2	2,3	0,3784
АИМУ 225М4	55	1500	100,3/57,9	57,9/33,47	93	0,87	1,33	7,2	2,2	2,3	0,78
АИМУ 225М6	37	1000	70,7/40,8	40,2/23,24	92,4	0,86	2	7	2,1	2,1	0,94
АИМУ 225М8	30	750	62,9/36,3	35,6/20,58	91,8	0,79	2,66	6,6	1,9	2	0,89
АИМУ 250S2	75	3000	136,8/79	79/45,66	93	0,9	1	7,5	2	2,3	0,456
АИМУ 250M2	90	3000	160,7/92,8	92,8/53,64	93,8	0,91	1,16	7,5	2,3	2	0,677
АИМУ 250S4	75	1500	139,6/80,6	80,6/46,59	93,8	0,87	1,66	7,2	2,2	2,3	1,1
АИМУ 250M4	90	1500	165,6/95,6	95,6/55,26	93	0,87	1,33	7,2	2,3	2,2	1,54
АИМУ 250S6	45	1000	84/48,49	48,5/28,03	92	0,86	2	7	2,1	2,1	1,71
АИМУ 250M6	55	1000	104,7/60,5	60,5/34,97	92,8	0,86	2	7	2,1	2,1	2,15
АИМУ 250S8	37	750	77,8/44,9	44,9/25,95	91,5	0,79	2,66	6,6	2	1,9	1,71
АИМУ 250M8	45	750	93,9/54,2	54,2/31,33	91	0,8	2	6,6	2	1,9	2,15
АИМУ 280S2	110	3000	183/105,7	105,7/61,10	94	0,91	1	7,5	1,8	2,2	0,96
АИМУ 280M2	132	3000	231,2/133,5	133,5/77,17	94,5	0,91	0,83	7,1	2,2	1,8	1,57
АИМУ 280S4	110	1500	201,6/116,4	116,4/67,28	94,5	0,88	1	6,9	2,1	2,2	2,67
АИМУ 280M4	132	1500	240,4/138,8	138,8/80,23	94,8	0,88	1,33	6,9	2,2	2,1	3,34
АИМУ 280S6	75	1000	142,2/82,1	82,1/47,46	93,5	0,86	2	7	2	2	2,86
АИМУ 280M6	90	1000	170,2/98,3	98,3/56,82	94,5	0,85	1,5	6,2	2,2	1,9	4,08
АИМУ 280S8	55	750	112/64,7	64,7/37,4	92,8	0,81	2	6,6	1,8	2	3,12
АИМУ 280M8	75	750	151,3/87,3	87,3/50,46	93	0,81	2	6,6	2	1,8	5,2

1.2.3 Двигатели АИМУ(П), 63–180 габарита, могут работать при любом пространственном положении вала, радиальные и осевые нагрузки, длительно воздействующие на выступающий конец вала, не должны превышать значений, указанных в Таблице 8.

Двигатели АИМУ 280 габарита могут работать только при горизонтальном пространственном положении вала, двигатели габарита 200, 225, 250 при обязательном согласовании с производителем условий эксплуатации, допускают работу при наклоне оси вала к горизонту до 10%. При расчётной долговечности подшипников не менее 15 000 ч. и отсутствии осевой нагрузки, радиальные нагрузки, длительно воздействующие на выступающий конец вала, не должны превышать значений, указанных в Таблице 8.

1.2.4 Радиальные нагрузки, длительно воздействующие на выступающий конец вала двигателя, при отсутствии осевых нагрузок, не должны превышать значений, указанных в Таблице 8.

Инд. № подл.	Подп. и дата
Взам. инв. №	Инд. № дубл.
Подп. и дата	
Изм.	Лист
№ докум.	Подп.
Дата	

АЕИМ.526626.001 РЭ

Таблица 8

Типоразмер двигателя	Допускаемая радиальная нагрузка на выступающий конец вала при:		Типоразмер двигателя	Допускаемая радиальная нагрузка на выступающий конец вала при:	
	Горизонтальном положении вала, Н	Вертикальном положении вала, Н		Горизонтальном положении вала, Н	Вертикальном положении вала, Н
АИМУ(П) 63А2	385	315	АИМУ(П) 80В6	510	412
АИМУ(П) 63В2	365	295	АИМУП 80В8	510	412
АИМУ(П) 63А4	405	335	АИМУ(П) 90L2	555	453
АИМУ(П) 63В4	315	255	АИМУ(П) 90L4	608	496
АИМУ 63А6	283	230	АИМУ(П) 90L6	748	610
АИМУ 63В6	275	225	АИМУП 90LА8	748	610
АИМУ(П) 71А2	451	335	АИМУ(П) 100S2	670	550
АИМУ(П) 71В2	405	325	АИМУ(П) 100L2	620	510
АИМУ(П) 71А4	482	393	АИМУ(П) 100S4	820	670
АИМУ(П) 71В4	463	373	АИМУ(П) 100L4	730	600
АИМУ(Р) 71А6	590	482	АИМУ(П) 100L6	600	490
АИМУ(П) 71В6	530	432	АИМУ(П) 100L8	510	410
АИМУП 71В8	530	432	АИМУ(П) 112М2	1080	883
АИМУ(П) 80А2	580	472	АИМУ(П) 112М4	1350	1110
АИМУ(П) 80В2	560	455	АИМУ(П) 112МА6	1450	1150
АИМУ(П) 80А4	660	540	АИМУ(П) 112МВ6	1470	1100
АИМУ(П) 80В4	590	480	АИМУ(П) 112МА8	1270	1100
АИМУ 80А6	483	395	АИМУ(П) 112МВ8	1270	1100
АИМУ(П) 132М2	1580	1295	АИМУ 160S6	1703	2293
АИМУ(П) 132S4	1500	1200	АИМУ(П) 160М6	1703	2293
АИМУ(П) 132М4	1915	1570	АИМУ 160S8	1896	2440
АИМУ(П) 132S6	1815	1790	АИМУ(П) 160М8	2680	3116
АИМУ(П) 132М6	1815	1790	АИМУ 180 S2	1560	1820
АИМУ(П) 132М8	1735	1420	АИМУ(П) 180 М2	1620	1930
АИМУ(П) 132S8	1735	1420	АИМУ 180 S4	1870	2010
АИМУ 160S2	1446	1593	АИМУ(П) 180 М4	1920	2180
АИМУ(П) 160М2	1446	1593	АИМУ 180 М6	2012	2280
АИМУ 160S4	1750	2010	АИМУ 180 М8	2780	3211
АИМУ(П) 160М4	1750	2010	АИМУ 225М2	501	501
АИМУ 200М2	335	335	АИМУ 225М4	422	422
АИМУ 200L2	335	335	АИМУ 225М6	322	322
АИМУ 200М4	442	442	АИМУ 225М8	265	265
АИМУ 200L4	442	442	АИМУ 250S2	672	672
АИМУ 200М6	338	338	АИМУ 250М2	672	672
АИМУ 200L6	338	338	АИМУ 250S4	544	544
АИМУ 200М8	278	278	АИМУ 250М4	544	544
АИМУ 200L8	278	278	АИМУ 250S6	415	415
АИМУ 280S2	653	653	АИМУ 250М6	415	415
АИМУ 280М2	653	653	АИМУ 250S8	342	342
АИМУ 280S4	613	613	АИМУ 250М8	342	342
АИМУ 280М4	613	613	АИМУ 280М6	467	467
АИМУ 280S6	467	467	АИМУ 280S8	385	385
АИМУ 280М8	385	385	-	-	-

Подп. и дата

Инд. № докл.

Взам. инв. №

Подп. и дата

Инд. № подл.

Изм.	Лист	№ докум.	Подп.	Дата

АЕИЛ.526626.001 РЭ

Лист  
8

Копировал

Формат А4



1.2.4. Габаритные, установочные, присоединительные размеры и масса двигателей серии АИМУ приведены в Приложении Б. Допускается изготовление двигателей с иными присоединительными размерами при неизменности конструкции средств взрывозащиты.

1.2.5. По способу монтажа двигателя изготавливают в соответствии с ГОСТ 2479-79 согласно Приложения Б.

### 1.3. Состав и устройство двигателей.

#### 1.3.1 Состав и устройство двигателя АИМУП.

1.3.1.1. Двигатели состоят из следующих основных деталей и сборочных единиц: станины со статором, ротора, переднего подшипникового щита, подшипников и узлов взрывозащиты.

1.3.1.2. Станина и подшипниковый щит двигателя выполнены из алюминия. В станину двигателя запрессован сердечник с обмоткой и застопорен винтом. Обмотка статора насыпная, выполнена медным эмалированным проводом с изоляцией класса нагревостойкости не ниже «F» по ГОСТ 8865-93.

1.3.1.3. Ротор состоит из вала и напрессованного на него сердечника, пазы которого залиты алюминием. Ротор динамически отбалансирован.

1.3.1.4. Конструкция подшипниковых узлов двигателей АИМУП должна выполняться без устройств для пополнения смазки и обеспечивать надежную работу подшипников без замены и пополнения смазки в течение 10000ч. В двигателях АИМУП должны быть применены подшипники качения по ГОСТ 8882-75 с уплотнением типа ZZ или 2RS и защитными шайбами типа 80000 или 180000.

1.3.1.5. Двигатели изготавливают с одним выступающим концом вала.

#### 1.3.2 Состав и устройство двигателей АИМУ.

1.3.2.1. Двигатели состоят из следующих основных деталей и сборочных единиц (рисунок В.1): станины (1) со статором (14), ротора (15), вентилятора (21), кожуха (20), подшипниковых щитов (16, 32) и вводного устройства. Вводное устройство двигателя приведено в Приложении В.2.

1.3.2.2. Для двигателей АИМУ станина (1) выполнена из серого чугуна, подшипниковые щиты (16, 32) двигателя выполнены из серого чугуна, вводное отделение (рисунок В.2) выполнено из серого чугуна, кожух (20) защиты вентилятора (21) выполнен из стали.

1.3.2.3. В станину (1) двигателя запрессован сердечник статора (14) с обмоткой, сердечник застопорен винтом. Обмотка выполнена медными эмалированным проводом с изоляцией класса нагревостойкости не ниже «F», по согласованию с заказчиком возможно изготовление электродвигателей серии АИМУ с изоляцией класса нагревостойкости «H», «N», «R» по ГОСТ Р МЭК 60085-2011. В нижней части двигателей по согласованию с заказчиком может быть предусмотрено сливное резьбовое отверстие с резьбовой заглушкой для слива конденсата. Резьбовая заглушка предохранена от самоотвинчивания шайбой гровера.

1.3.2.4. Ротор (15) состоит из вала (2) и напрессованного на него сердечника, пазы которого залиты алюминием (возможна заливка пазов ротора медью). Ротор динамически отбалансирован.

1.3.2.5. Конструкция подшипниковых узлов двигателей АИМУ 180-280 выполнена с применением устройства для пополнения смазки (8, 19) (допускается применение закрытых подшипников, укомплектованных консистентной смазкой, рассчитанной на весь срок службы подшипника). Конструкция подшипниковых узлов двигателей АИМУ 63-160 выполнены без устройств для пополнения смазки, применяются необслуживаемые закрытые подшипники, смазка заложена на весь срок службы подшипника.

Инв. № подл.	Подп. и дата	Взам. инв. №	Инв. № дубл.	Подп. и дата	Изм.	Лист	№ докум.	Подп.	Дата	АЕИМ.526626.001 РЭ	Лист
											9

Подшипниковые щиты крепятся к станине (1) болтами (11), болты предохранены от самоотвинчивания шайбой гровер (12). Головки болтов могут быть защищены защитными пазами и (или) кольцами (13). Допускается использование болтов с внутренним шестигранником.

В двигателях АИМУ 63–160 подшипниковый узел со стороны выступающего конца вала имеет пружину осевого поджатия (7). В двигателях АИМУ 180–280 пружина осевого поджатия установлена в подшипниковом узле со стороны вентилятора. В подшипниковых узлах двигателей установлены шариковые однорядные радиальные подшипники (9), (31). Допускается применение закрытых подшипников. В подшипниковых щитах со стороны выступающего конца вала допускается применение шариковых радиально-упорных и роликовых подшипников.

1.3.2.6 Для обеспечения степени защиты от проникновения не ниже IP54, в подшипниковых крышках (5, 35) установлены армированные манжетные уплотнения (3, 36). Допускается использование армированных манжетных уплотнений из дутадиен-нитрильных каучуков, силиконовых каучуков и полиуретана. Подшипниковые крышки (5, 35) крепятся к подшипниковому щиту болтами (17), болты (17) предохранены от самоотвинчивания шайбой гровер (18).

1.3.2.7 Для охлаждения двигателя применяется вентилятор (21), закрепленный на валу (2) двигателя шпонкой. Допускается применение стальных, пластиковых вентиляторов и вентиляторов из легкосплавных материалов. Вентилятор закрыт стальным кожухом (20).

1.3.2.8 Двигатели изготавливают с одним выступающим концом вала.

1.3.2.9 В верхней части двигателя расположено вводное устройство (рисунок В.2). Оно состоит из корпуса (8) и крышки (6). Крепление вводного устройства допускает поворот на угол, кратный 90° в плоскости установки, но не более 180° в одну сторону, обеспечивая таким образом подвод питающего кабеля с любой стороны. Выводные концы обмотки статора припаяны (закреплены механически в специальных отверстиях контактных шпилек) к контактным шпилькам (7), которые изолированы от корпуса вводного устройства при помощи изоляторов (22).

Вводное устройство должно располагаться сверху двигателя и иметь три или шесть проходных зажимов.

Вводное устройство двигателей АИМУ 63–280 имеют один силовой кабельный ввод, на двигателях АИМУ 250–280 по заказу потребителя может быть установлено вводное устройство с двумя силовыми кабельными вводами.

Для двигателей исполнения АИМУ 225–280 допускается установка вводного устройства с дополнительными сервисными кабельными вводами для подключения контрольных устройств. При этом, во вводном устройстве должны быть предусмотрены проходные зажимы для подключения датчиков температуры обмоток статора.

1.3.2.10 Силовые зажимы для подключения двигателя к сети должны быть предохранены от самоотвинчивания. Дополнительные проходные зажимы для подключения датчиков температуры обмоток статора должны быть предохранены от самоотвинчивания.

1.3.2.11 Для уплотнения кабеля во вводном устройстве двигателя установлены резиновое уплотнительное кольцо и муфта нажимная.

1.3.2.12 Вводное устройство предусматривает ввод кабелей круглого сечения с медными жилами.

1.3.2.13 Вводное устройство двигателей и отделение статора выполнено с защитой вида «взрывонепроницаемая оболочка» по ГОСТ IEC 60079-1-2013

#### 14 Обеспечение взрывозащиты

14.1 Взрывозащищенность двигателей обеспечивается видом взрывозащиты

Инв. № подл.	Подп. и дата	Взам. инв. №	Инв. № дубл.	Подп. и дата	Изм.	Лист	№ докум.	Подп.	Дата	АЕИМ.526626.001 РЭ	Лист
											10

«взрывонепроницаемая оболочка» по ГОСТ IEC 60079-1-2013.

Взрывозащищенность двигателей обеспечивается за счет заключения электрических частей во взрывонепроницаемую оболочку, которая может выдерживать давление взрыва внутри ее и исключает передачу взрыва в окружающую взрывоопасную среду.

Взрывонепроницаемая оболочка и ее части при изготовлении испытываются в течение (10+2) с давлением, равным:

- 0,6 МПа (статор) и 1,1 МПа (вводное отделение) для двигателей АИМУ(П) 63, АИМУ(П) 71, АИМУ(П) 80, АИМУ(П) 90, АИМУ(П) 100;

- 1,1 МПа (статор) и 1,5 МПа (вводное отделение) для двигателей АИМУ 132-180.

- 2,4 МПа (статор) и 1,5 МПа (вводное отделение) для двигателей АИМУ габарита 200, 225, 250, 280.

Взрывозащита двигателей АИМУП должна обеспечиваться видом взрывозащиты «взрывонепроницаемая оболочка» по ГОСТ IEC 60079-1-2013, полости статора (только в составе привода) и мерами, затрудняющими возникновение опасных нагревов. Двигатели считаются выдержавшими испытание на нагревание (с учетом требований п. 7 ГОСТ Р 51330.8 для температурного класса Т4 и класса нагревостойкости F), если будет соблюдаться следующее:

Превышение температуры корпуса над температурой окружающей среды должно быть не более 70°C (при t окр. среды +60°C). Корпус и щиты, образующие оболочку двигателя, должны подвергаться испытаниям на взрывоустойчивость статическим гидродавлением 1 МПа. Длина щели в сопряжении выходного конца вала со щитом для данного типа двигателя (встроенный), как элемент взрывозащиты, не регламентируется. Вводное устройство представляет собой залитое герметиком или уплотненное разжимным резиновым кольцом отверстие в переднем щите двигателя и находится внутри оболочки: привод – двигатель.

14.2 Взрывонепроницаемость оболочки двигателей обеспечивается применением целевой взрывозащиты. В Приложениях Г и Д, показаны сопряжения деталей (узлов), обеспечивающих целевую защиту. Эти сопряжения обозначены словом «Взрыв» с указанием допустимых по ГОСТ IEC 60079-1-2013 параметров взрывозащиты: максимальной ширины и минимальной длины щелей, класса шероховатости обработки поверхностей прилегания, образующих взрывонепроницаемые щели. Взрывозащитные поверхности защищены от коррозии смазкой по ГОСТ 6267-74.

14.3 Обеспечение взрывонепроницаемости ввода кабеля во вводное отделение достигается с помощью эластичного резинового уплотнительного кольца.

14.4 Все наружные болты и гайки, крепящие детали, обеспечивающие взрывозащищенность, а также токоведущие и заземляющие зажимы защищены от самоотвинчивания применением пружинных шайб и контргайек.

14.5 Степень защиты двигателей и вводного устройства от внешних воздействий не ниже IP54 по ГОСТ 14254-2015.

14.6 Температура нагрева наружных поверхностей оболочки двигателя при нормальном режиме работы не превышает допустимой по ГОСТ 12.2.020-76 для соответствующего температурного класса, указанного в маркировке взрывозащиты (Т4-135 °С).

14.7 Между вентилятором и деталями щита, а также вентилятором и кожухом обеспечены необходимые зазоры.

14.8 На маркировочной табличке каждого двигателя нанесена маркировка взрывозащиты по ГОСТ 31610.0-2014 (IEC 60079-0:2011).

14.9 На крышке вводного устройства двигателей нанесена предупредительная надпись – «Открывать, отключив от сети».

14.10 Между токоведущими частями и металлическими элементами оболочки

Инд. № подл.	Подп. и дата	Взам. инв. №	Инд. № дубл.	Подп. и дата	Изм.	Лист	№ докум.	Подп.	Дата	АЕИЛ.526626.001 РЭ	Лист
											11

предусмотрены соответствующие пути утечки и электрические зазоры, (см. Приложения Г и Д).

### 1.5 Встроенная температурная защита

1.5.1 Для защиты двигателей в аварийных режимах, следствием которых может быть нагрев обмотки до недопустимой температуры двигателя могут укомплектованы встроенными температурными датчиками. В качестве датчиков используются термосопротивления с линейной функцией зависимости сопротивления от температуры – типа РТ100, терморезисторы с положительным температурным коэффициентом – позисторы типа РТС или биметаллические контактные термодатчики.

Датчики встраиваются в лобовые части обмотки статора со стороны противоположной вентилятору наружного обдува, по одному в каждую фазу. Концы цепи датчиков выводятся на специальные клеммы в водном устройстве или в отдельную сервисную коробку выводов. К этим клеммам подключают релейный блок или иной аппарат, реагирующий на сигналы датчиков. Датчики реагируют только на температуру, и их действие не зависит от причин возникновения опасного нагрева. Поэтому, такая система обеспечивает защиту двигателя, как в режимах с медленным нагреванием (перегрузка, работа на двух фазах), так и в режимах с быстрым нагреванием (заклинивание ротора, выход из строя подшипников и другое).

Согласно требованиям ГОСТ 27895 (МЭК 60034-11), температура срабатывания защиты должна соответствовать значениям, приведенным в таблице 9.1 и 9.2.

Таблица 9.1

Класс нагревостойкости изоляции двигателя по ГОСТ Р МЭК 60085-2011	Обозначение типа датчика	Пороговая температура $T_k$ (сопротивление датчика, Ом)
F	РТ-100 ( Коэф. изменения сопротивления датчика в диапазоне +100...+200 °С = 100+0,37 Ом /°С )	140 °С (153,45 Ом)
H		160 °С (160,92 Ом)
N		150 °С (157,19 Ом)
R		150 °С (157,19 Ом)

Таблица 9.2

Класс нагревостойкости изоляции двигателя ГОСТ Р МЭК 60085-2011	Обозначение типа позистора (термодатчика)	Пороговая температура срабатывания $T_k$
F	РТС-145 (150), F111A (Mk1)	140 (145) °С
H	РТС-160 (170), F111A (Mk1)	160 (170) °С
N	РТС-150, F111A (Mk1)	150 °С
R	РТС-150, F111A (Mk1)	150 °С

**Внимание: двигатели АИМУ 63-225 штатно не комплектуются датчиками контроля температуры обмотки!**

1.5.2.1 В качестве датчиков встроенной температурной защиты обмоток статора

Инд. № подл. Подп. и дата. Инв. № докл. Инв. № докл. Взам. инв. № Подп. и дата. Инв. № подл.

двигателей используются термосопротивления с линейной функцией зависимости сопротивления от температуры – типа PT100, см. таблицу 9.1.

- Сопротивление одного датчика PT100 измеренное при температуре 25°C должно быть 109,74 Ом,

- Увеличение/уменьшение температуры окружающей среды на 1°C приводит к увеличению/уменьшению сопротивления датчика на 0,38 Ом

- Сопротивление одного датчика PT100, измеренное при пороговой температуре для изоляции двигателя приведено в таблице 9.1.

1.5.2.2 В качестве датчиков встроенной температурной защиты обмоток статора двигателей могут также использоваться позисторы с положительным температурным коэффициентом типа PTC с температурой срабатывания  $T_k$ , см. таблицу 9.2.

- Сопротивление одного позистора, измеренное при температуре 25°C должно быть <100 Ом,

- Сопротивление цепи из 3 позисторов, измеренное при температуре 25°C должно быть <300 Ом.

- Сопротивление одного позистора, измеренное при напряжении 2,5В и номинальной температуре эксплуатации менее  $T_k$ , должно быть <550 Ом,

- Сопротивление цепи из 3 позисторов, измеренное при напряжении 2,5В и при номинальной температуре эксплуатации менее  $T_k$ , должно быть <1650 Ом.

1.5.2.3 Допускается использование биметаллических термодатчиков с нормально замкнутыми или нормально разомкнутыми контактами изменяющими свое состояние при пороговой температуре срабатывания  $T_k$ , см. таблицу 9.2.

1.5.3 Срабатывание температурной защиты происходит при возрастании температуры обмотки  $T_k$  до значения, указанного в таблице 9.1. Время срабатывания защиты не должно превышать 1 с. Исполнительное устройство температурной защиты должно отключать силовую цепь двигателя при достижении сопротивления цепи термодатчиков в диапазоне 1650–2340 Ом (при этом, значение 3990 Ом соответствует температуре  $T_k+5C$ ),

Точность срабатывания биметаллических термодатчиков находится в диапазоне  $T_k \pm 5C$ . В этом случае, нагрузочная способность контактов не менее 2,5 А, напряжение 220 В. Допускается применять термодатчики типа F11A, МК1, либо любого другого типа, на усмотрение производителя.

1.5.4 Сопротивление изоляции цепи терморезисторов относительно обмоток статора и корпуса двигателя в нормальных климатических условиях испытаний:

- в практически холодном состоянии – не менее 10 МОм;

- при температуре обмоток, близкой к рабочей – не менее 3 МОм.

Для измерений использовать мегаомметр на 100 В.

1.5.5 В качестве исполнительного устройства температурной защиты применяется любое устройство позволяющее отключать силовую цепь двигателя при достижении цепью терморезисторов сопротивления в диапазоне 1650 – 3990 Ом. Время срабатывания устройства температурной защиты при этом должно быть не более 1 с.

Напряжение, подаваемое на цепь терморезисторов, не более 2,5 В.

1.5.6 По согласованию с Заказчиком двигателя могут быть укомплектованы сертифицированными взрывозащищенными датчиками температурной защиты подшипников. В качестве датчиков используются термосопротивления с линейной функцией зависимости сопротивления от температуры – типа PT100. Также допускается установка датчиков потребителем при условии использования взрывозащищенных датчиков, в соответствии с исполнением взрывозащиты двигателя, и их установки на предусмотренные конструкцией площадки на подшипниковых крышках. Датчики устанавливаются в подшипниковые крышки, на предусмотренные конструкцией площадки. Провода датчиков находятся снаружи двигателя, закреплены на ребрах

Инд. № подл.	Подп. и дата
Взам. инв. №	Инд. № дубл.

Изм.	Лист	№ докум.	Подп.	Дата	АЕИЛ.526626.001 РЭ	Лист
						13

охлаждения. Подключение датчиков происходит в специальной сервисной клеммной коробке, расположенной на корпусе двигателя.

1.5.7 На электродвигатели устанавливаются датчики контроля температуры подшипников, термопреобразователи WTH 280-400, производства H. Heinz Messwiderstaende GmbH (Германия).

Так же, по согласованию с Заказчиком, могут быть установлены термопреобразователи с характеристикой 50 и 100 Ом, с активным элементом из меди и платины, ДТСхх4, ДТСхх5, ДТСхх5.И производства компания "Овен", ТСМТ, ТСПТ производства ПК "ТЕСЕЙ" (Россия).

**Внимание: двигатели АИМУ, АИМУ 63-160 не комплектуются датчиками контроля температуры подшипников!**

#### 1.6 Встроенный антиконденсатный (предпусковой) подогреватель.

По согласованию с Заказчиком, электродвигатели могут оснащаться антиконденсатным (предпусковым) подогревателем.

Антиконденсатный подогреватель представляет собой гибкий ленточный греющий кабель (резистор), рассчитанный на питание от сети переменного тока, напряжением 220-230 В, с частотой тока 50 Гц, мощностью от 150 до 500 Вт.

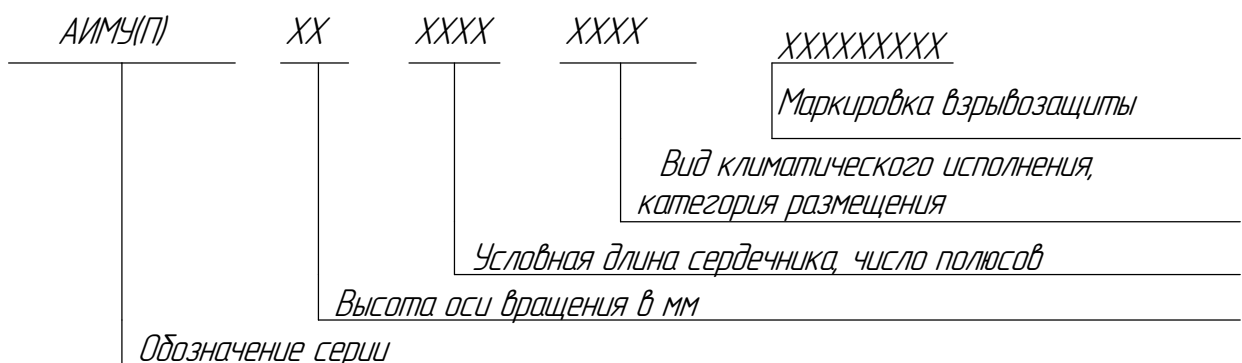
Антиконденсатный (предпусковой) подогреватель используется для поддержания постоянной температуры внутри электродвигателя для предотвращения образования конденсата. Антиконденсатный (предпусковой) подогреватель должен быть всегда включен при не работающем двигателе.

**Внимание: во избежании повреждения обмоток статора работа электродвигателя с включенным антиконденсатным (предпусковым) подогревателем категорически запрещена!**

**Внимание: двигатели АИМУ 63-180 габ. не комплектуются антиконденсатными (предпусковыми) подогревателями**

#### 1.7 Маркировка

Структура условного обозначения двигателей:



Расшифровка структуры условного обозначения двигателей:

АИМ – обозначение серии;

У – улучшенный

П – пристраиваемый

63 ... 280 – высота оси вращения (габарит), мм;

Инд. № подл.	Взам. инв. №	Инд. № докл.	Подп. и дата
--------------	--------------	--------------	--------------

Изм.	Лист	№ докум.	Подп.	Дата	АЕИМ.526626.001 РЭ	Лист 14
------	------	----------	-------	------	--------------------	------------

*S, M, L – установочный размер по длине станины (S – первая длина, M – вторая длина, L – третья длина);*

*MA – установочный размер по длине станины (M) с первой длиной сердечника статора (A);*

*MB – установочный размер по длине станины (M) со второй длиной сердечника статора (B);*

*2, 4, 6, 8, 10 – число полюсов;*

*У, УХЛ, ХЛ, Т – вид климатического исполнения;*

*1, 2, 5 – категории размещения.*

*Пример записи обозначения двигателя АИМУ, габарита 355, мощностью 315 кВт, напряжением 380/660В, частотой тока 50 Гц, синхронной частотой вращения 3000 об/мин, вида климатического исполнения «У» категории размещения «2,5», с конструктивным исполнением по способу монтажа IM1001, с маркировкой взрывозащиты 1 Ex d IIB T4 Gb при его заказе и в документации другого изделия:*

*Для внутреннего рынка:*

*«Двигатель АИМУ 280 M2 У2,5 380/660В, 50Гц, IM1001, 1 Ex d IIB T4 Gb АЕИЛ.526626.001 ТУ».*

*Для поставки на экспорт:*

*«Двигатель АИМУ 280 M2 У2,5 380/660В, 50 Гц, IM1001, 1 Ex d IIB T4 Gb, экспорт, АЕИЛ.526626.001 ТУ».*

## *2. Обязанности эксплуатирующей организации*

*2.1.1 В обязанности эксплуатирующей организации входит обеспечение строгого соблюдения основополагающих указаний по технике безопасности. Следует удостовериться, что персонал, отвечающий за состояние оборудования и его эксплуатацию, а также персонал работающий с изделием под свою ответственность, внимательно прочитал и ознакомился с настоящим руководством по эксплуатации. За консультациями и дополнительными сведениями следует обращаться в компанию ООО "Элком".*

*2.1.2 Эксплуатирующая организация обязана поручать перечисленные ниже работы только квалифицированным специалистам:*

- Транспортировка*
- Хранение*
- Размещение и монтаж*
- Монтаж и подключение*
- Ввод в эксплуатацию*
- Техническое обслуживание и ремонт*
- Вывод из эксплуатации*
- Демонтаж*
- Утилизация*

*2.1.3 Лица, работающие с изделием, должны руководствоваться требованиями стандартов, указанных в настоящем руководстве по эксплуатации, требованиям ГОСТ, ПУЭ, ПТЭЭП, СНиП и пр.*

## *3. Квалификация персонала*

### *3.1 Общие требования*

*3.1.1 Персонал, осуществляющий техническое обслуживание и проверку*

Инд. № подл.	Взам. инв. №	Инд. № докл.	Подп. и дата						Лист 15
				Изм.	Лист	№ докум.	Подп.	Дата	
<i>АЕИЛ.526626.001 РЭ</i>									
				<i>Копировал</i>					<i>Формат А4</i>

электроустановок во взрывоопасных зонах, должен располагать документацией, отвечающей требованиям действующих нормативных документов, по следующим вопросам:

а) классификация взрывоопасных зон (ПЗУ, зл. 7.3)

б) маркировка взрывозащиты установленного электрооборудования по ГОСТ 12.2.020-76.

в) данные, достаточные для обеспечения возможности эксплуатации, технического обслуживания и ремонта взрывозащищенного электрооборудования в соответствии с видом его взрывозащиты:

- расположение электроустановок на плане взрывоопасных зон;

- однолинейные схемы электрических соединений для всех напряжений при нормальных режимах работы электрооборудования;

- руководство по эксплуатации, содержащее подробное описание средств взрывозащиты и мер по их сохранению при монтаже, эксплуатации и ремонту;

- копии сертификатов и разрешений органов государственного надзора;

- перечень и местонахождение резервного электрооборудования и запасных частей.

3.1.2 К проверкам и техническому обслуживанию электроустановок должен привлекаться только квалифицированный персонал, подготовка которого включает практическое обучение работ с электрооборудованием, имеющим взрывозащиту различных видов, и способам его монтажа, изучение соответствующих технических норм и правил эксплуатационной документации на электрооборудование, а также общих принципов квалификации взрывоопасных зон. Этот персонал должен проходить соответствующую регулярную переподготовку.

### 3.2 Специалист – механик

3.2.1 Все механические работы должны выполняться исключительно квалифицированным специалистом. Специалисты, в контексте данной документации – это персонал, обладающий профессиональными навыками установки, механического монтажа, устранения неисправностей и ремонта изделия, и имеющий следующую квалификацию:

- специальность в области механики согласно действующим национальным нормативно – правовым актам;

- знание данной документации.

### 3.3 Специалист–электрик

3.3.1 Все электромеханические работы должны выполняться исключительно квалифицированными электриками. Квалифицированные электрики, в контексте данной документации, – это персонал, обладающий профессиональными навыками электрического монтажа, ввода в эксплуатацию, устранения неисправностей и ремонта изделия, и имеющий следующую квалификацию:

- специальность в области электротехники согласно действующим национальным нормативно – правовым актам.

- знание данной документации.

3.3.2 Данный персонал, кроме того, обязан знать действующие правила техники безопасности и законы, а также другие нормы, правила, директивы и законы, указанные в настоящем руководстве по эксплуатации. Указанный персонал должен обладать безоговорочно предоставленным на производстве правом на ввод в эксплуатацию, программирование, параметрирование, маркировку и заземление устройств, систем токовых цепей в соответствии со стандартами для средств обеспечения безопасности.

И-№. № подл.	Подп. и дата
Взам. инв. №	И-№. № д/фл.

Изм.	Лист	№ докум.	Подп.	Дата
------	------	----------	-------	------

АЕИЛ.526626.001 РЭ

Лист  
16



### 3.4 Проинструктированные лица

3.4.1 Все прочие работы, связанные с транспортировкой, хранением, эксплуатацией и утилизацией, разрешается выполнять исключительно лицам, прошедшим инструктаж. По результатам инструктажа упомянутые лица должны быть в состоянии выполнять требуемые работы и операции с достаточным уровнем безопасности и с учетом знания оборудования.

## 4. ИСПОЛЬЗОВАНИЕ ПО НАЗНАЧЕНИЮ

### 4.1 Эксплуатационные ограничения

4.1.1 Потребитель несет полную ответственность за соответствие условий эксплуатации двигателей его техническим характеристикам.

4.1.2 Первый кратковременный пуск произвести по возможности без нагрузки для проверки исправности механической части и правильности направления вращения вала двигателя.

4.1.3 Перед пробным пуском проверить:

- соответствие напряжения сети и схемы соединения обмоток;
- подключение датчиков контроля температуры обмотки и подшипников (при наличии датчиков).

- наличие, правильность подключения и затяжку зажимов заземления двигателя;

- легкость вращения ротора;

- крепление двигателя;

- затяжку контактов силовых зажимов.

4.1.4 Допустимое число пусков:

- два пуска подряд из холодного состояния.

- один пуск из горячего состояния.

- последующие пуски не менее чем через 3 часа.

4.1.5 Допустимое число пусков в течении суток – до восьми пусков за сутки.

4.1.6 Для изменения направления вращения вала двигателя необходимо поменять между собой любые два токоподводящих провода.

4.1.7 После пуска на холостом ходу и устранения замеченных недостатков проверить работу двигателя под нагрузкой.

4.1.8 Использование взрывозащищенных электродвигателей серий АИМУ не оснащенных системой независимой вентиляции в составе частотно-регулируемого привода, допускается только при соблюдении следующих эксплуатационных ограничений:

- Условия эксплуатации регулируемого привода, должны соответствовать требованиям ГОСТ Р 51137-98 "Электроприводы регулируемые асинхронные для объектов энергетики. Общие технические условия";

- Критерии выбора компонентов частотно-регулируемого электропривода и их влияние на работу двигателя в составе этого электропривода в соответствии с ГОСТ Р МЭК/ТС 60034-17 «Руководство по применению асинхронных двигателей с короткозамкнутым ротором при питании от преобразователей».

- Нормы качества электрической энергии для питания от частотно-регулируемого привода должны соответствовать ГОСТ 32144-2013.

- Для обеспечения требований по качеству питающего напряжения рекомендуется устанавливать фильтры (моторные дроссели), обеспечивающие снижение скорости нарастания выходного напряжения (характеристика  $du/dt$ ). При этом, пиковые напряжения на клеммах двигателя должны быть не более 1000 В/мкс. При проектировании

Инд. № подл.	Подп. и дата	Инд. № докл.	Взам. инв. №	Подп. и дата	Инд. № подл.	Изм.	Лист	№ докум.	Подп.	Дата	АЕИМ.526626.001 РЭ	Лист
												17

электропривода необходимо учитывать, что отклонение параметров питающей сети от расчётных значений напряжения, частоты, формы кривой, симметрии, увеличивает нагрев и уровень шума двигателя, увеличивает подшипниковые токи до неприемлемых значений, а также отрицательно влияет на электромагнитную совместимость двигателя и частотно-регулируемого преобразователя;

- Для подключения двигателей, следует использовать только экранированные кабели. При выборе типа ЧРП, применяемого совместно с двигателем, необходимо руководствоваться указаниями по электромагнитной совместимости, указанной изготовителем преобразователя частоты;

- Датчики температуры подшипников (если предусмотрены в комплектации двигателя) и датчики температуры обмоток статора должны быть подключены к аппаратуре температурной защиты. Эксплуатация двигателей, температурные датчики которых не подключены к аппаратуре температурной защиты, не допускается;

- Запрещается эксплуатация двигателей без надежного заземления. Для заземления двигателей следует использовать только предусмотренные на двигателях заземляющие зажимы. Заземлители выполнять в соответствии с требованиями «Правил устройства электроустановок» (ПУЭ);

- Для моторов мощностью до 75 кВт допускается диапазон регулирования 45–55 Гц без дополнительных доработок;

- Для моторов мощностью до 75 кВт, при условии использования изоляции класса N (200 °C), допускается диапазон регулирования 35–70 Гц;

- Для моторов мощностью более 75 кВт, при условии использования изоляции класса N (200 °C) и токоизолированного подшипника, допускается диапазон регулирования 40–60 Гц;

- Для моторов мощностью более 75 кВт, при условии использования изоляции класса N (200 °C) и эмаль-провода повышенного качества, а также применения электротехнической стали с улучшенными электромагнитными свойствами, установки токоизолированного подшипника (если мотор 2х-полюсный, то в передний подшипник должна быть заложена спец. смазка), допускается диапазон регулирования 35–70 Гц;

- Значения вибрации электродвигателя согласно ГОСТ IEC 60034-14-2014.

#### 4.2 Меры безопасности

4.2.1 Двигатели относятся к классу 1 по степени защиты человека от поражения электрическим током по ГОСТ 12.2.007.0–75.

4.2.2 Сопротивление изоляции обмотки статора относительно корпуса двигателя при нормальных климатических условиях по ГОСТ 15150-69 должно быть не менее 20 МОм.

**Запрещается** монтаж, обслуживание и демонтаж двигателя под напряжением.

**Запрещается** эксплуатация двигателей без надежного заземления.

Для заземления двигателей следует использовать только предусмотренные на двигателях заземляющие зажимы. Заземлители выполнять в соответствии с требованиями «Правил устройства электроустановок» (ПУЭ).

4.2.3 Для обеспечения длительной нормальной эксплуатации двигателей необходимо систематически производить осмотры, проверки, а также своевременно устранять различные нарушения в работе и обслуживании двигателей.

4.2.4 При эксплуатации и ремонте двигателей необходимо руководствоваться настоящим РЭ «Правилами устройства электроустановок» (7-е издание), «Правилами эксплуатации электроустановок потребителей» (ПЭЭП) и ПОТ РМ-016-2001 «Межотраслевым правилам по охране труда (правила безопасности) при эксплуатации

Инд. № подл.	Подп. и дата
Взам. инв. №	Инд. № дубл.
Подп. и дата	

Изм.	Лист	№ докум.	Подп.	Дата	АЕИЛ.526626.001 РЭ	Лист
						18

электроустановок».

4.2.5 Двигатели АИМУ с высотой оси вращения вала ротора 250 мм. и выше монтажных исполнений IM2001, 9701, имеющие чугунный присоединительный фланец, запрещается закреплять только за фланец, без обеспечения дополнительной опоры под крепежными лапами. Для безопасной эксплуатации указанных моторов, необходимо обеспечить дополнительную опору моторов под крепежными лапами. При этом, для обеспечения нормального уровня виброактивности механизма и его безопасной эксплуатации, вес мотора должен распределяться между крепежными лапами и фланцем. При этом, основная нагрузка от веса мотора, должна быть приложена к опоре крепежных лап. Крепление мотора только за фланец, в этом случае, не допускается. Фланец, в этом случае, используется для центрирования оси мотора и исполнительного механизма

### 4.3 Порядок установки и подготовка к работе

4.3.1 Среда зоны, в которой устанавливаются двигатели, по категории и группе должны соответствовать или быть менее опасной зоной, чем категория и группа, указанная в маркировке взрывозащиты.

4.3.2 Монтаж двигателей и подвод электропитания к ним должны производиться в соответствии с настоящими ПЭ, ПУЭ (изд. 7-е) гл. 7.3. и ПЭЭП.

4.3.3 При транспортировании двигателей к месту монтажа не допускаются удары по валу и корпусу двигателей.

4.3.4 Перед установкой двигателя:

- очистить наружные поверхности от загрязнения, а неокрашенные от консервационной смазки;

- проверить вращение вала от руки – вал должен легко проворачиваться;

- проверить целостность оболочки;

- проверить крепежные элементы;

- проверить уплотнение кабельного ввода и крышки вводного устройства;

- проверить заземляющие устройства;

- измерить сопротивление изоляции обмотки статора относительно корпуса и между обмотками мегомметром на напряжение 500В для обмоток на номинальное напряжение 380В, для обмоток на номинальное напряжение 660В мегомметром на 1000В, для обмоток на номинальное напряжение 1140В мегомметром на 2500В.

Сопротивление изоляции должно быть не ниже 20 МОм при температуре окружающего воздуха плюс 20°С.

- измерить коэффициент абсорбции.

Коэффициент абсорбции должен быть не менее 1,3 (согласно требований ПУЭ 7 изд. П.1, раздел 1.8.15, таблица 1.8.9).

Двигатель, сопротивление изоляции которого меньше 20 МОм, а коэффициент абсорбции менее 1,3 должен быть разобран и подвергнут сушке, согласно приложения И, одним из следующих методов:

- нагревом обмотки электрическим током при пониженном напряжении;

- методом наружного обогрева с помощью ламп, сушильных печей и т.д.

- методом индукционных потерь.

Подогревание в процессе сушки должно производиться постепенно со скоростью не выше 2°С в минуту. Максимальная температура обмотки при сушке не должна превышать плюс 90°С.

4.3.5 Двигатели могут соединяться с приводным механизмом при помощи эластичных муфт, муфт со змеевидными пружинами, гидромуфт и пр.

Насадку полумуфты необходимо производить только в нагретом состоянии.

Инд. № подл.	Подп. и дата	Инд. № докл.	Взам. инв. №	Инд. № докл.	Взам. инв. №	Подп. и дата	Инд. № подл.
Изм.	Лист	№ докум.	Подп.	Дата	АЕИМ.526626.001 РЭ		Лист
							19

Внимание: монтаж/демонтаж муфт должен производиться только с помощью соответствующих инструментов, устройств и приспособлений!

Избегать недопустимых радиальных нагрузок на рабочий конец вала! Допустимые радиальные нагрузки на рабочий конец вала указаны в таблице №8.

4.3.6 Обеспечить нормальное охлаждение двигателей. Решетка вентиляционного кожуха должна располагаться не ближе 50 мм от деталей привода и других предметов.

4.3.7 Соединяемые с двигателями исполнительные механизмы должны иметь устройства, предотвращающие проникновение смазки в двигатель.

4.3.8 При монтаже проверить состояние взрывозащитных поверхностей деталей, подвергаемых разборке, при необходимости возобновить на них антикоррозионную смазку. Царапины, трещины, вмятины и другие дефекты не допускаются.

4.3.9 Подключение двигателя к сети, вводное устройство которого имеет взрывозащиту вида «взрывонепроницаемая оболочка», произвести в следующей последовательности.

- открутить болты, крепящие муфту нажимную;
- открутить болты и снять крышку вводного устройства;
- снять нажимные шайбы и кольцо уплотнительное;
- открутить болты крепления корпуса вводного устройства, повернуть корпус вводного устройства на угол, кратный 90° в нужном направлении и снова закрутить болты;
- надеть на кабель перед разделкой муфту нажимную, шайбы нажимные и кольцо уплотнительное.

4.3.9.1 Произвести разделку кабеля (проводов) и подсоединить разделанные жилы к контактным болтам и внутреннему заземлению коробки выводов двигателя. Для подключения двигателей применять кабель круглого сечения с медными жилами. Наружный диаметр кабеля для подключения двигателей должен быть на 1 мм меньше или равен отверстию в кольце уплотнительном.

4.3.9.2 Установить на место нажимные шайбы и уплотнительное кольцо, поставить крышку и закрепить ее болтами. Установить муфту нажимную и подтянуть ее болтами.

4.3.9.3 Подсоединить заземлитель наружного контура заземления к зажиму заземления станины двигателя.

#### 4.4 Возможные неисправности и методы их устранения

4.4.1 Перечень возможных неисправностей при эксплуатации двигателей приведен в таблице 10.

Таблица 10

Неисправность	Причина	Способ устранения
Перегрев подшипника, сопровождающийся повышенным шумом.	1. Большая перегрузка на подшипниках. 2. Повреждение подшипника	1. Проверить сопряжение с приводным механизмом, установку и крепление двигателя. 2. Заменить подшипник.
Вал вращается, но нормальная частота вращения не достигается	1. Во время работы отсоединилась одна из фаз 2. Пониженное напряжение сети.	1. Устранить обрыв. 2. Обеспечить напряжение нормальной величины.

Инд. № подл.	Подп. и дата
Взам. инв. №	Инд. № докл.
Подп. и дата	

Изм.	Лист	№ докум.	Подп.	Дата
------	------	----------	-------	------

АЕИЛ.526626.001 РЭ

Лист  
20

Неисправность	Причина	Способ устранения
Повышенная вибрация работающего двигателя.	1. Недостаточная жесткость фундамента. 2. Несосность вала двигателя с валом приводного механизма. 3. Неотбалансирована деталь, насаженная на рабочий конец вала.	1. Увеличить жесткость фундамента. 2. Обеспечить сосность. 3. Устранить дисбаланс.
Повышенный нагрев двигателя	1. Двигатель перегружен 2. Нарушена нормальная вентиляция (загрязнение вентиляционных каналов). 3. Нарушена нормальная работа приводного механизма.	1. Устранить перегрузку. 2. Прочистить вентиляционные каналы. 3. Устранить неполадки в работе приводного механизма.
Вал двигателя при пуске не проворачивается, двигатель гудит	1. Отсутствие напряжения на одной из фаз. 2. Заклинивание рабочего механизма. 3. Межвитковое замыкание в обмотке статора, короткое замыкание между фазами.	1. Устранить неисправность сети. 2. Устранить неисправность механизма. 3. Найти повреждение или перемотать поврежденную часть обмотки.
Вал двигателя при пуске не проворачивается, двигатель гудит	1. Отсутствие напряжения на одной из фаз. 2. Заклинивание рабочего механизма. 3. Межвитковое замыкание в обмотке статора, короткое замыкание между фазами.	1. Устранить неисправность сети. 2. Устранить неисправность механизма. 3. Найти повреждение или перемотать поврежденную часть обмотки.

## 5. ТЕХНИЧЕСКОЕ ОБСЛУЖИВАНИЕ

### 5.1 Порядок технического обслуживания двигателя

5.1.1 Перед вводом двигателей в эксплуатацию должна быть произведена их первичная проверка.

Первичные проверки производят для контроля соответствия фактического вида взрывозащиты установленного электрооборудования требуемому.

При изменении класса взрывоопасной зоны или перемещения какого-либо электрооборудования с одного места на другое должна быть произведена проверка, подтверждающая пригодность вида взрывозащиты, группы или температурного класса электрооборудования для измененных условий эксплуатации.

5.1.2 При эксплуатации двигателей должен производиться внешний осмотр, технический осмотр и текущий ремонт.

5.1.3 Внешний осмотр производить не реже одного раза в два месяца. При внешнем осмотре проверить:

- целостность оболочки, крепежные детали и их элементы;
- болты и гайки должны быть равномерно затянуты;
- знаки заземления и маркировку взрывозащиты;
- заземление.

Заземляющие зажимы должны быть затянуты, на них не должно быть ржавчины. При необходимости очистить их и смазать консистентной смазкой ЦИАТИМ 201 ГОСТ 62674-74:

- уплотнение кабеля.
- Кабель не должен перемещаться в узле уплотнения;
- нагрев обмотки.

Нагрев обмотки ориентировочно можно определить по температуре корпуса, замеренной термометром. При нормальной работе двигателя нагрев корпуса должен быть

Инд. № подл.	Подп. и дата
Взам. инв. №	Инд. № дубл.
Подп. и дата	
Изм. Лист	№ докум.
	Подп.
	Дата

АЕИЛ.526626.001 РЭ

не более 70°C при номинальной нагрузке и температуре окружающего воздуха плюс 20°C;

- узлы контактных соединений.

Открыть крышку вводного устройства и проверить затяжку контактных соединений.

- проверка наличия/удаление конденсата (в случае установки сливных отверстий по согласованию с Заказчиком).

Открутить заглушку сливного отверстия (при наличии заглушки) в нижней части двигателя убедиться в отсутствии конденсата, при наличии конденсата его необходимо удалить путем слива через сливное отверстие. В обязательном порядке необходимо убедиться в целостности резьбы сливного отверстия и резьбовой заглушки, а также в наличии и целостности шайбы гровера. После проведения работ резьбовую заглушку надежно зафиксировать в резьбовом сливном отверстии.

5.14 Периодичность технических осмотров двигателей устанавливается в зависимости от производственных условий, но не реже одного раза в 6 месяцев.

При техническом осмотре очистить двигатель от загрязнений, проверить надежность заземления, контактные соединения кабеля и клеммных зажимов, произвести измерения величины сопротивления изоляции и коэффициента абсорбции. Замеченные недостатки устранить.

**Запрещается разборка и ремонт электродвигателей в период действия гарантийного срока без согласования с заводом изготовителем**

## 5.2. Обслуживание подшипниковых узлов.

5.2.1 Электродвигатели оборудованные устройствами для пополнения подшипниковой смазки должны проходить регламентированное обслуживание, включающее в себя частичное пополнение подшипниковой смазки. Количество пополняемой смазки и периодичность пополнения смазки для роликовых подшипников указаны в Таблице 11, для шариковых подшипников указаны в Таблице 12.

Таблица 11

Типоразмер	Количество смазки гр.	Временной интервал пополнения консистентной смазки, ч						
		3600 об/мин.	3000 об/мин.	1800 об/мин.	1500 об/мин.	1200 об/мин.	1000 об/мин.	500-900 об/мин.
180-225	25	900	1500	4300	5000	5800	6500	7000
250-280	35	400	1000	3300	4500	5500	6300	6800

Таблица 12

Типоразмер	Количество смазки гр.	Временной интервал пополнения консистентной смазки, ч						
		3600 об/мин.	3000 об/мин.	1800 об/мин.	1500 об/мин.	1200 об/мин.	1000 об/мин.	500-900 об/мин.
180-225	25	1800	3100	5500	6500	7500	8500	9500
250-280	35	800	2000	5000	6000	7000	8000	9000

Устройства для пополнения смазки предусматривают пополнение подшипниковой смазки без разборки электродвигателя, пополнение смазки производят через пресс-масленки, нагнетая смазку шприцем и поворачивая при этом вал электродвигателя.

В качестве подшипниковой смазки используется консистентная смазка *Sinoprec VME* на основе минеральных масел с литиевыми загустителями, в качестве аналога для

Инд. № подл.	Подп. и дата
Взам. инв. №	Инд. № докл.
Подп. и дата	Подп. и дата

Изм.	Лист	№ докум.	Подп.	Дата	АЕИЛ.526626.001 РЭ	Лист
						22

пополнения смазки разрешается использовать Литол-24.

По согласованию с заказчиком двигатели могут быть укомплектованы смазкой других типов и производителей.

Замена смазки потребителем на смазку других типов возможна только после полного удаления заводской смазки.

**Во избежании повреждений подшипников, смешивание смазок разных типов категорически запрещается**

## 6. ТЕКУЩИЙ РЕМОНТ

6.1 Текущий ремонт двигателя производить одновременно с текущим ремонтом технологического оборудования, на котором установлен двигатель, но не реже одного раза в год. При текущем ремонте:

- отключить двигатель от сети и демонтировать его;
- разобрать частично (или полностью) двигатель;
- очистить узлы и детали от пыли и грязи, а также удалить старую смазку со всех взрывозащитных и посадочных поверхностей тканью без ворса, слегка смоченной в бензине или керосине, продуть детали и узлы сжатым воздухом;

- проверить состояние всех обработанных взрывозащитных поверхностей узлов и деталей двигателя. Трещины, царапины, вмятины, задиры и т.п. на взрывозащитных поверхностях не допускаются;

- измерить взрывонепроницаемые зазоры. Зазоры не должны превышать величин, указанных в Приложениях Г, Д, Е, Ж, З.

- проверить состояние выводных проводов обмотки статора. На изоляции выводных проводов не должно быть трещин и расслаиваний. Проверить качество пайки проводов к контактными шпилькам;

- проверить внутреннюю поверхность пакета статора и наружную поверхность ротора. При наличии задиров зачистить их и зашлифовать шлифовальной шкуркой, после чего статор и ротор продуть сжатым воздухом, а зачищенные места покрыть тонким слоем электроизоляционного лака;

- проверить исправность подшипников, вращая наружное кольцо. Исправный подшипник должен вращаться легко без заметных жестких притормаживаний и заеданий;

- проверить состояние уплотнительного кольца и прокладок. Поверхности кольца и прокладок должны быть гладкими, без трещин, порезов и разрывов. Дефектные кольца и прокладки заменить. Результаты всех проверок должны регистрироваться.

## 7. ТРАНСПОРТИРОВАНИЕ И ХРАНЕНИЕ

### 7.1 Транспортирование.

7.1.1 Условия транспортирования в части воздействия климатических факторов по группе 5 для двигателей в исполнении У, Х/1, УХ/1 и по группе 9 для двигателей в исполнении Т по ГОСТ 15150-69.

7.1.2 Условия транспортирования двигателей в части воздействия механических факторов - по группе «С» ГОСТ 23216-78 9.1.3. Двигатели транспортируются всеми видами крытого транспорта в соответствии с правилами перевозки грузов, действующими на каждом виде транспорта.

### 7.2 Хранение.

Инд. № подл.	Подп. и дата	Инд. № докл.	Взам. инв. №	Подп. и дата	Инд. № подл.	Изм.	Лист	№ докум.	Подп.	Дата	АЕИЛ.526626.001 РЭ	Лист
												23

7.2.1 Условия хранения – по группе 2(С) для двигателей в исполнении У, ХЛ, УХЛ и по группе 3 (ЖС) – для двигателей в исполнении Т по ГОСТ 15150–69.

7.2.2 Срок сохраняемости в упаковке и консервации предприятия-изготовителя для внутреннего рынка – один год, для экспортных поставок – три года.

## 8. ГАРАНТИЙНЫЕ ОБЯЗАТЕЛЬСТВА

8.1 Производитель двигателя гарантирует соответствие продукта заявленному типу и качеству, пригодность продукта для предназначенного использования, а также отсутствие дефектов материалов и изготовления. Сбои двигателя, вызванные внешними причинами (например, однофазное питание, работа при длительной или чрезмерной перегрузке, повреждение при обслуживании, неправильное техническое обслуживание, использование не по прямому назначению, дефект проводки питания, дефект органов управления), не подпадают под действие гарантии производителя двигателя.

8.2 Гарантийные сроки указаны в паспорте на двигатель

8.3 Если выход из строя двигателя в течение срока действия гарантии будет вызван дефектом материалов или изготовления, производитель двигателя несет ответственность и имеет право на устранение неисправности с помощью регулировки, ремонта или замены двигателя. Производитель двигателя не несет гарантийных обязательств за ремонт двигателей в неуполномоченных ремонтных мастерских и за материалы и работы, использованные в ходе ремонта.

8.4 Гарантии не распространяются на двигатели:

- поврежденные в результате нарушения условий транспортирования, хранения и эксплуатации, а также форсмажорных обстоятельств.

- подвергавшиеся несанкционированной разборке, ремонтировавшиеся, дорабатывавшиеся.

## 9. УТИЛИЗАЦИЯ

Вышедшие из строя двигатели не представляют опасности для здоровья человека и окружающей среды.

Материалы, из которых изготовлены детали двигателя (чугун, сталь, медь, алюминий), поддаются внешней переработке и могут быть реализованы по усмотрению потребителя.

Детали двигателя, изготовленные с применением пластмассы, изоляционные материалы и резиновые уплотнения, могут быть захоронены.

Инд. № подл.	Подп. и дата	АЕИЛ.526626.001 РЭ	Лист	
Взам. инв. №	Инд. № дубл.		24	
Подп. и дата	Изм. Лист		№ докум.	Подп.



ПРИЛОЖЕНИЕ А (информационное). Допустимая нагрузка двигателей в зависимости от температуры окружающей среды:

Допустимая мощность двигателей  $P$ , кВт, в зависимости от температуры окружающей среды и высоты над уровнем моря должна выбираться по формуле  $P = P_{\text{ном}} \cdot K_t \cdot K_b$  (А.1), где:

$P_{\text{ном}}$  – номинальная мощность, кВт;

$K_t$  – коэффициент изменения мощности в зависимости от температуры окружающей среды (таблица А.1);

$K_b$  – коэффициент изменения мощности в зависимости от высоты над уровнем моря (таблица А.2).

Таблица А.1

Температура окружающей среды, °С	25	30	35	40	45	50	55
Коэффициент изменения мощности $K_t$	1,12	1,08	1,04	1,00	0,95	0,90	0,85

Таблица А.2

Высота над уровнем моря, м	1000	1500	2000	2500	3000	3500	4000	4300
Коэффициент изменения мощности $K_b$	1,00	0,95	0,90	0,85	0,80	0,75	0,72	0,70

Инд. № подл.	Подп. и дата	Взам. инв. №	Инд. № докл.	Подп. и дата	АЕИЛ.526626.001 РЭ	Лист
Изм.	Лист	№ докум.	Подп.	Дата		25
Копировал						Формат А4

ПРИЛОЖЕНИЕ В (обязательное). Исполнение двигателей по способу монтажа. Габаритные, установочно-присоединительные размеры и масса двигателей.

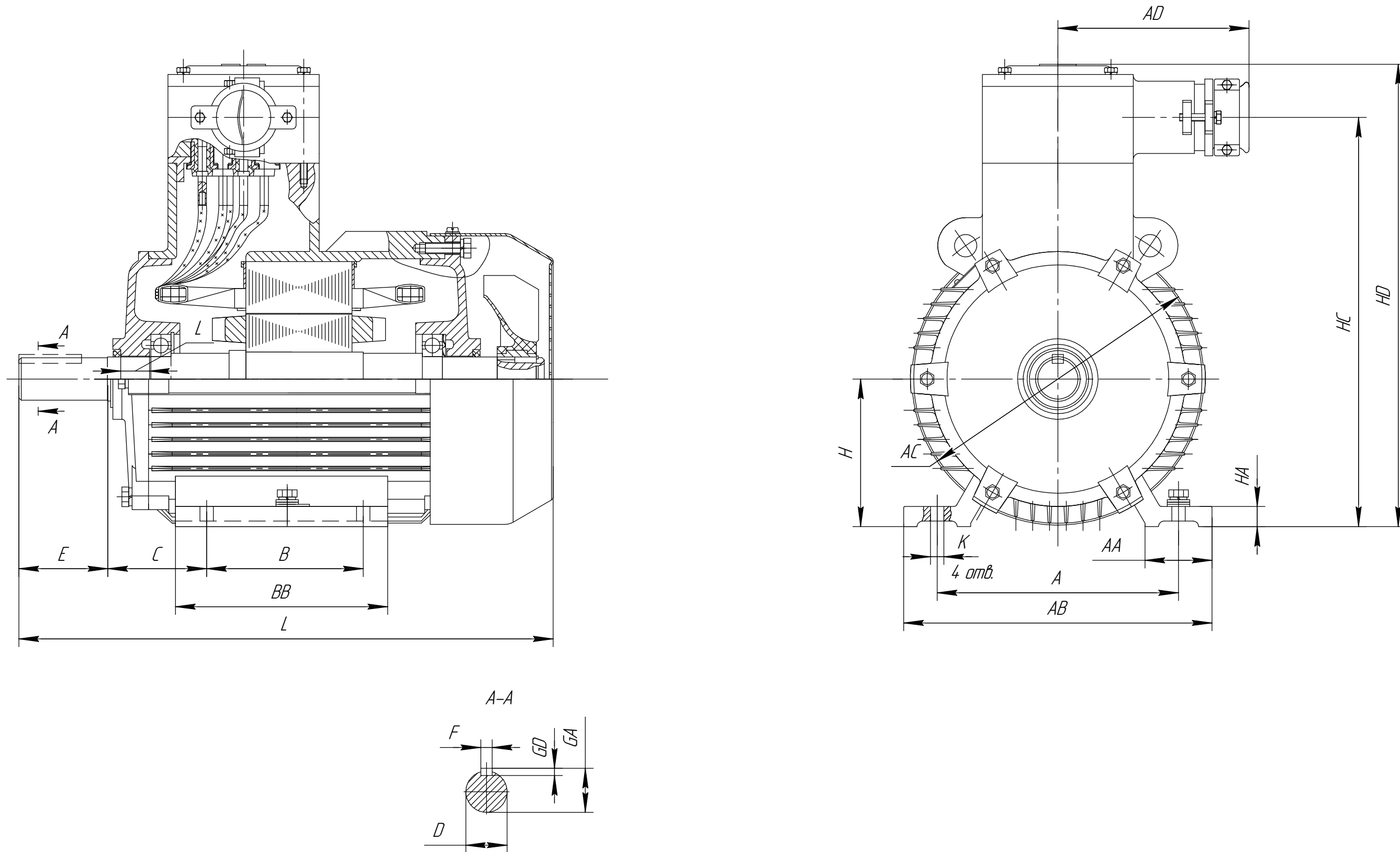


Рисунок В.1 (обязательное) Габаритные, установочные и присоединительные размеры двигателей АИМУ 63-180 основного исполнения. Монтажное исполнение IM 1001, IM 1081

Инд. № подл.	Подп. и дата
Взам. инв. №	Инд. № дубл.
Подп. и дата	Подп. и дата

Изм.	Лист	№ докум.	Подп.	Дата
------	------	----------	-------	------

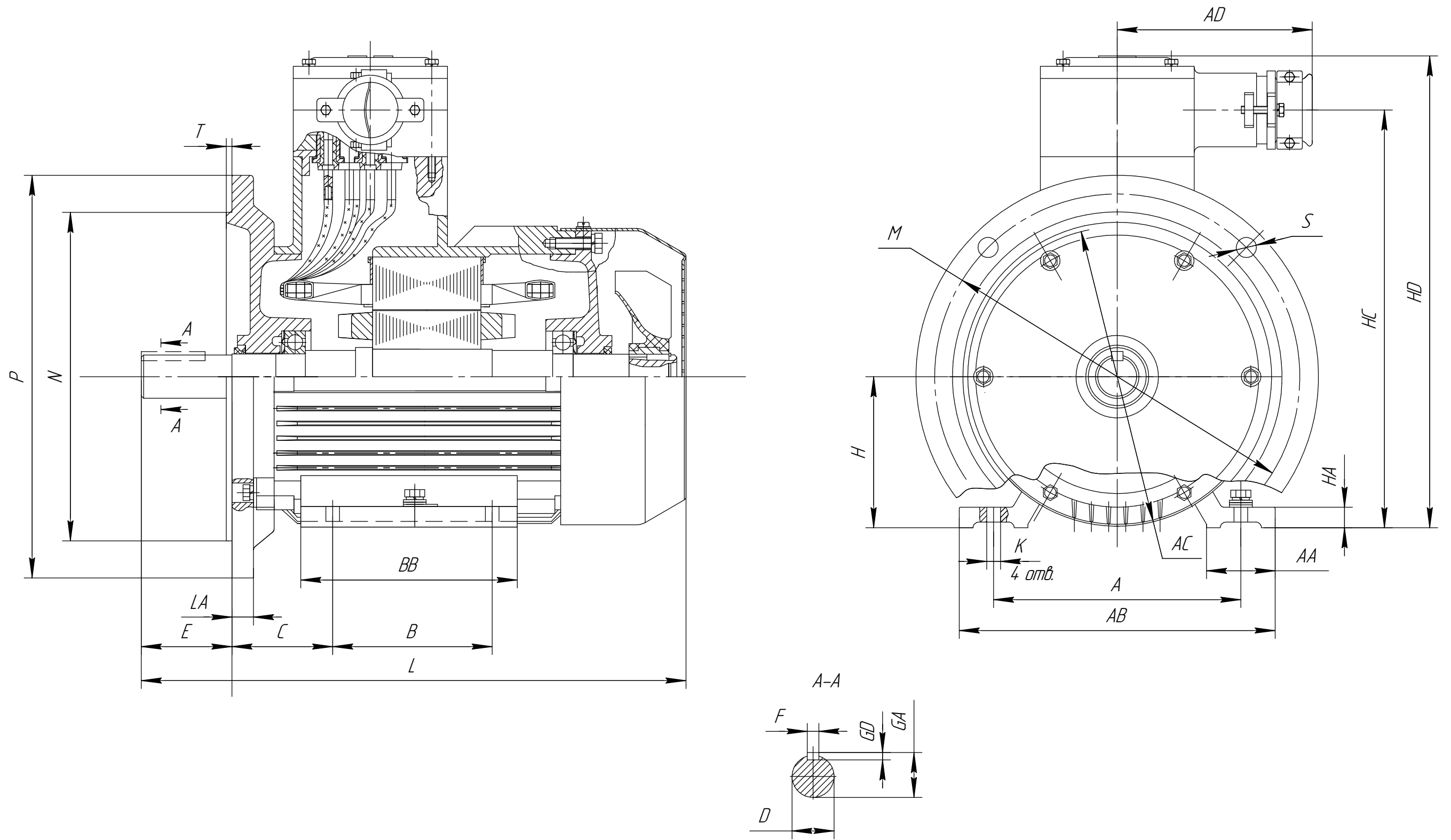


Рисунок В.2 (обязательное) Габаритные, установочные и присоединительные размеры двигателей АИМУ 63-180 основного исполнения. Монтажное исполнение ИМ 2001, ИМ 2081

Инд. № подл.	Подп. и дата
Взам. инв. №	Инд. № дубл.
Подп. и дата	Подп. и дата

Изм.	Лист	№ докум.	Подп.	Дата
------	------	----------	-------	------

АЕМ/526626.001 РЗ

Лист  
27

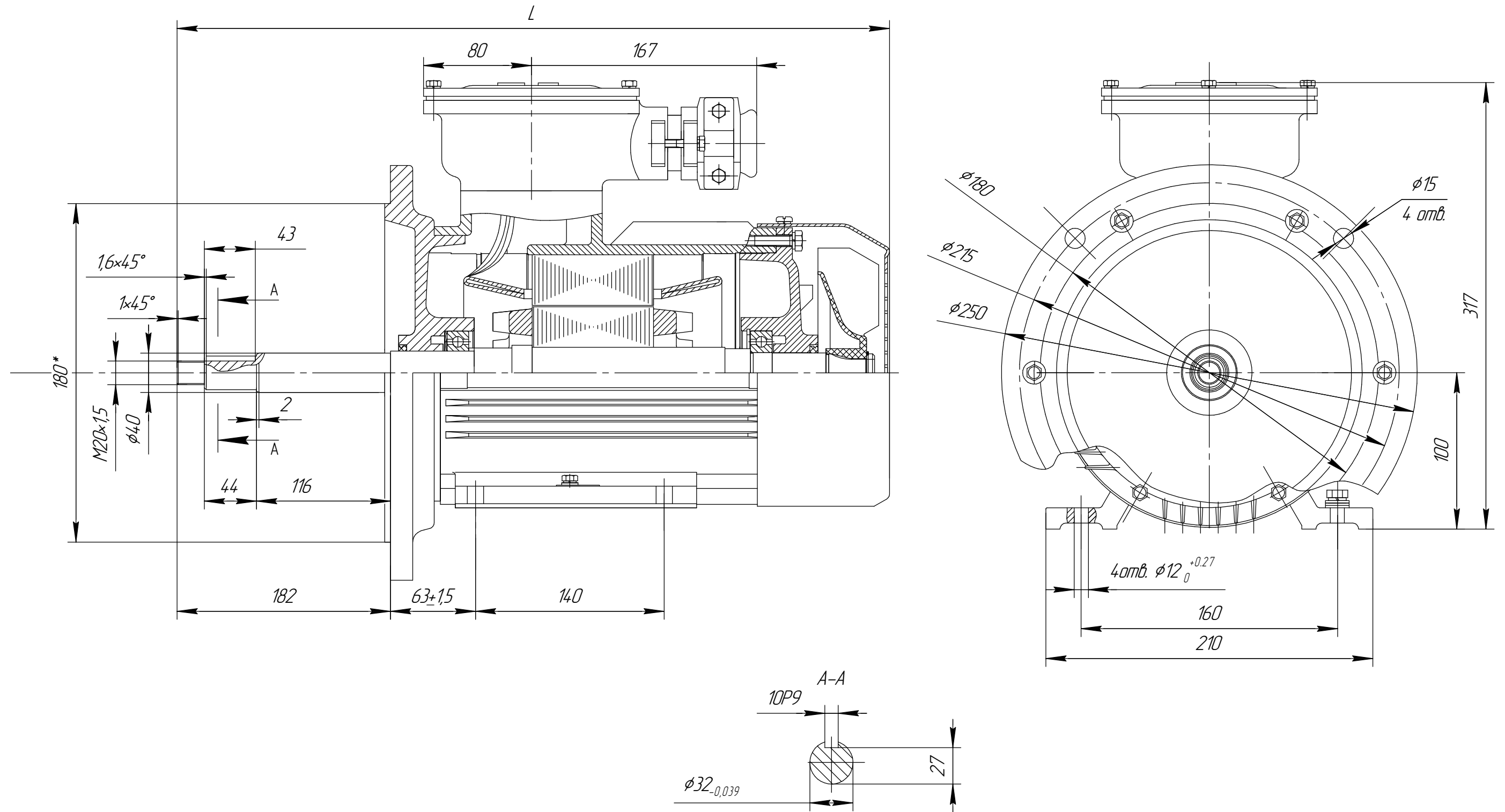


Рисунок В.3 (обязательное) Габаритные, установочные и присоединительные размеры двигателей АИМУ основного исполнения.  
(с удлиненным валом АИМУ 100)

Инв. № подл.	Подп. и дата
Взам. инв. №	Инв. № дубл.
Подп. и дата	Подп. и дата

Изм.	Лист	№ докум.	Подп.	Дата
------	------	----------	-------	------

Инв. № подл.	Подп. и дата
Взам. инв. №	Подп. и дата
Инв. № дубл.	Подп. и дата

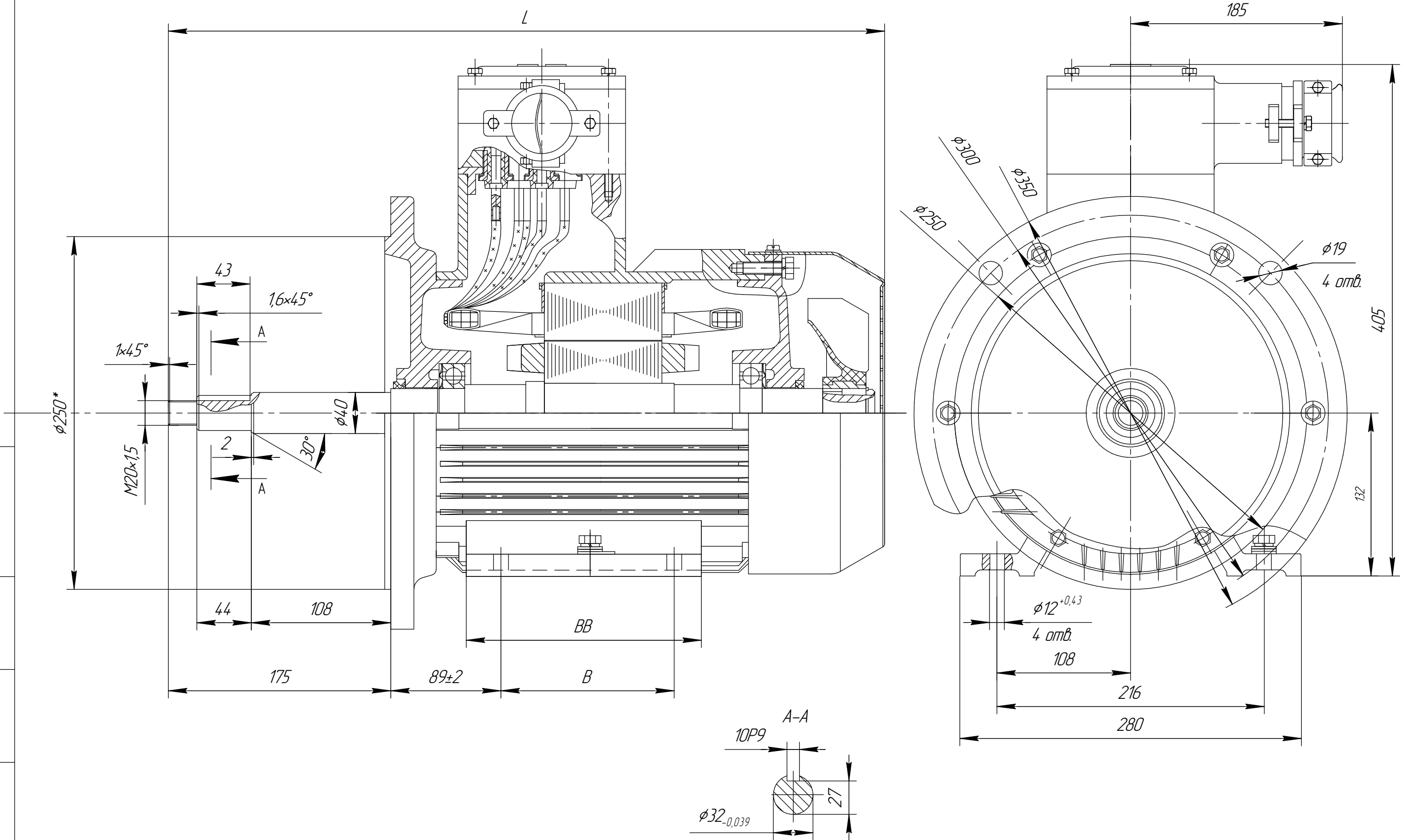


Рисунок В.4 (обязательное) Габаритные, установочные и присоединительные размеры двигателей АИМУ основного исполнения (с удлиненным валом АИМУ 132)

Изм.	Лист	№ докум.	Подп.	Дата
------	------	----------	-------	------

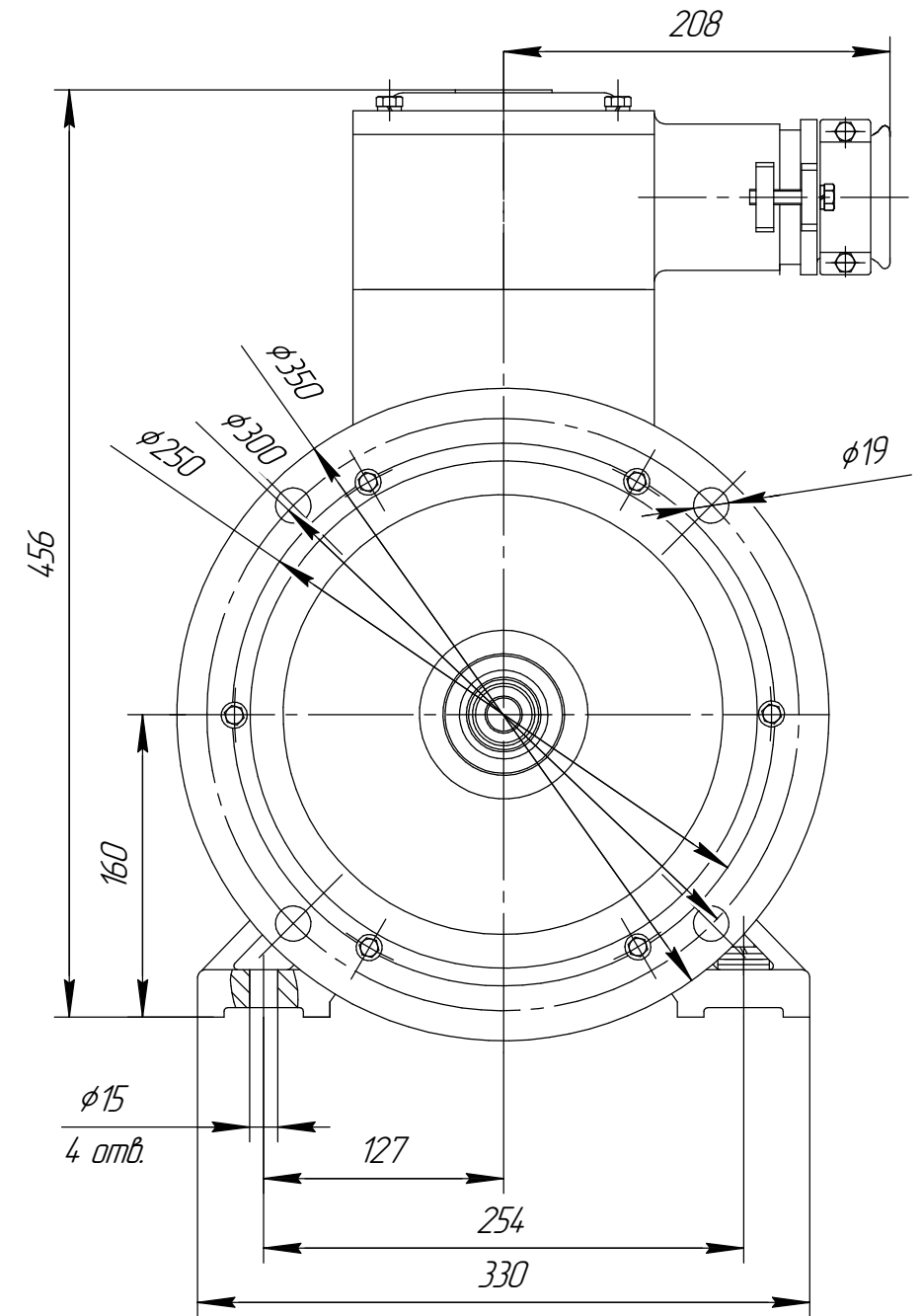
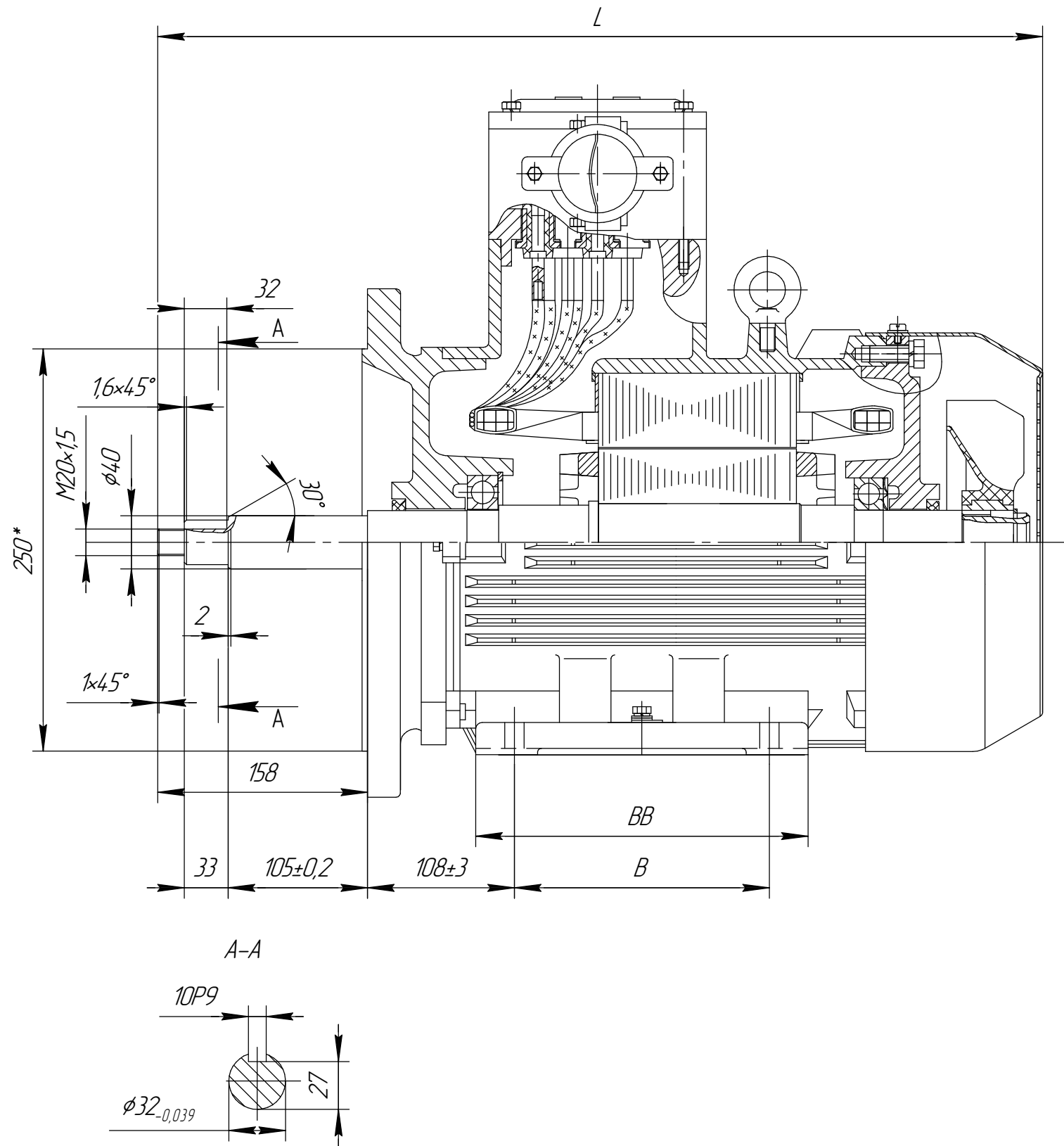


Рисунок В.5 (обязательное) Габаритные, установочные и присоединительные размеры двигателей АИМУ основного исполнения.  
(у удлиненным валом АИМУ 160 S2 IM2081 тип 1)

Инд. № подл.	Подп. и дата
Взам. инв. №	Инд. № дубл.
Подп. и дата	Подп. и дата

Изм.	Лист	№ докум.	Подп.	Дата
------	------	----------	-------	------

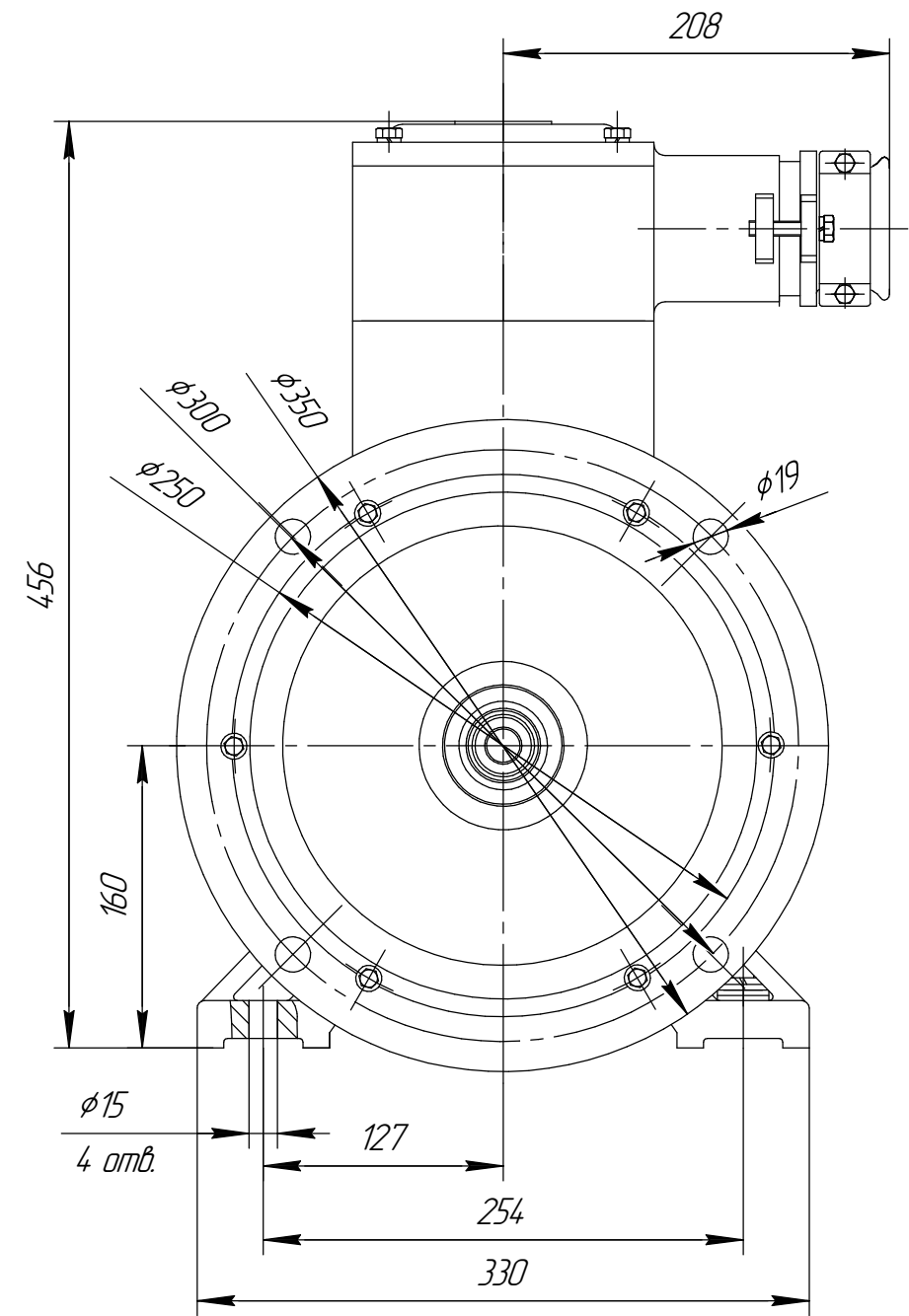
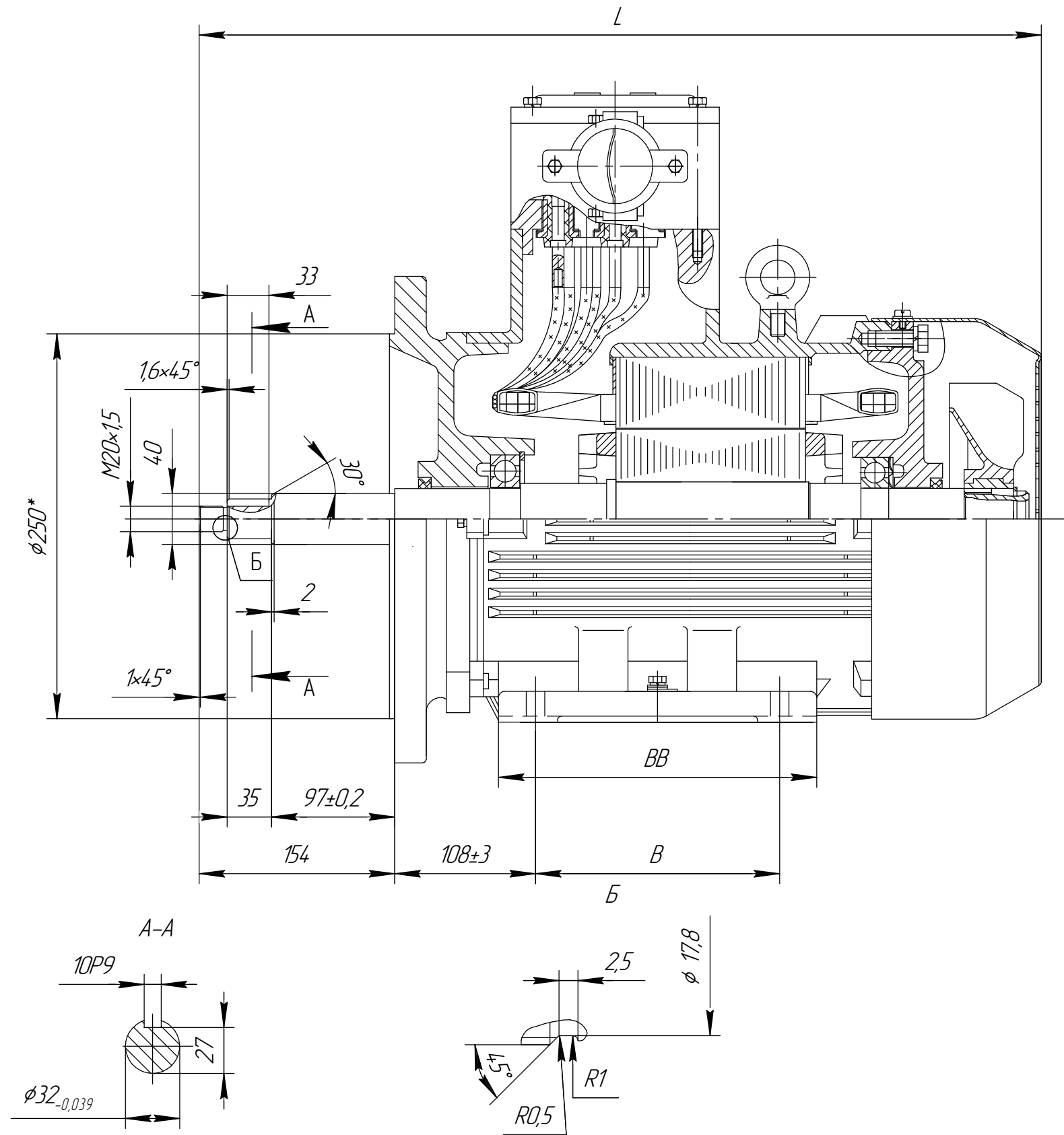


Рисунок В.6 (обязательное) Габаритные, установочные и присоединительные размеры двигателей АИМУ основного исполнения.  
(с удлиненным валом АИМУ 160 S2 IM2081 тип 2)

Инд. № подл.	Подп. и дата
Взам. инв. №	Инд. № дубл.
Подп. и дата	Подп. и дата

Изм.	Лист	№ докум.	Подп.	Дата
------	------	----------	-------	------

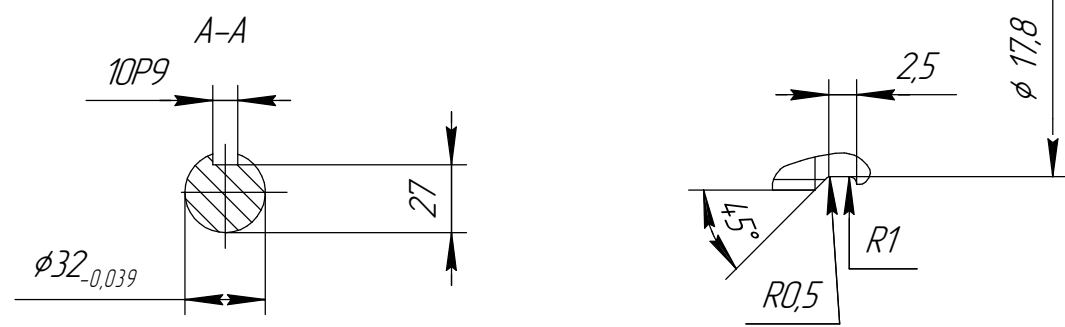
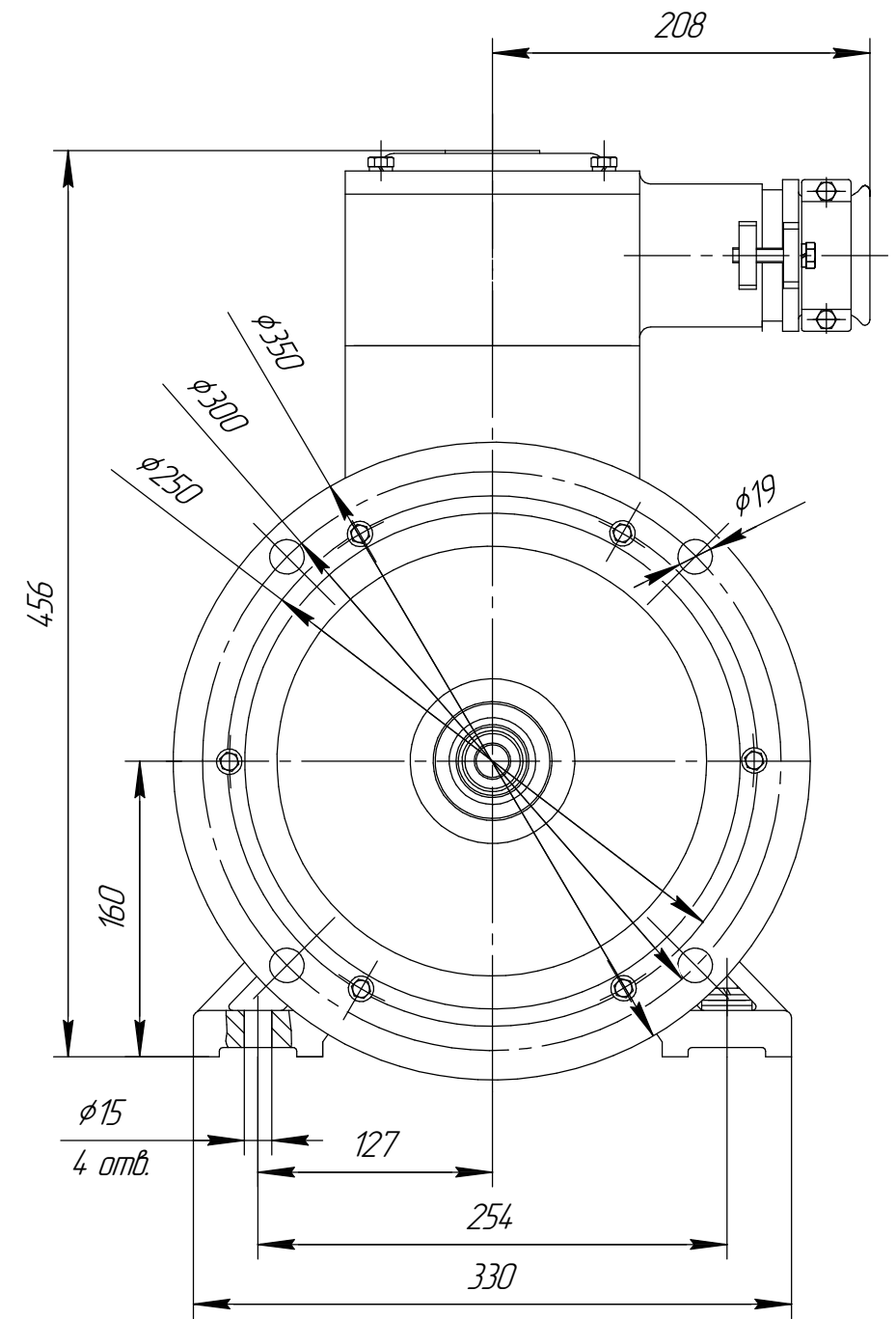
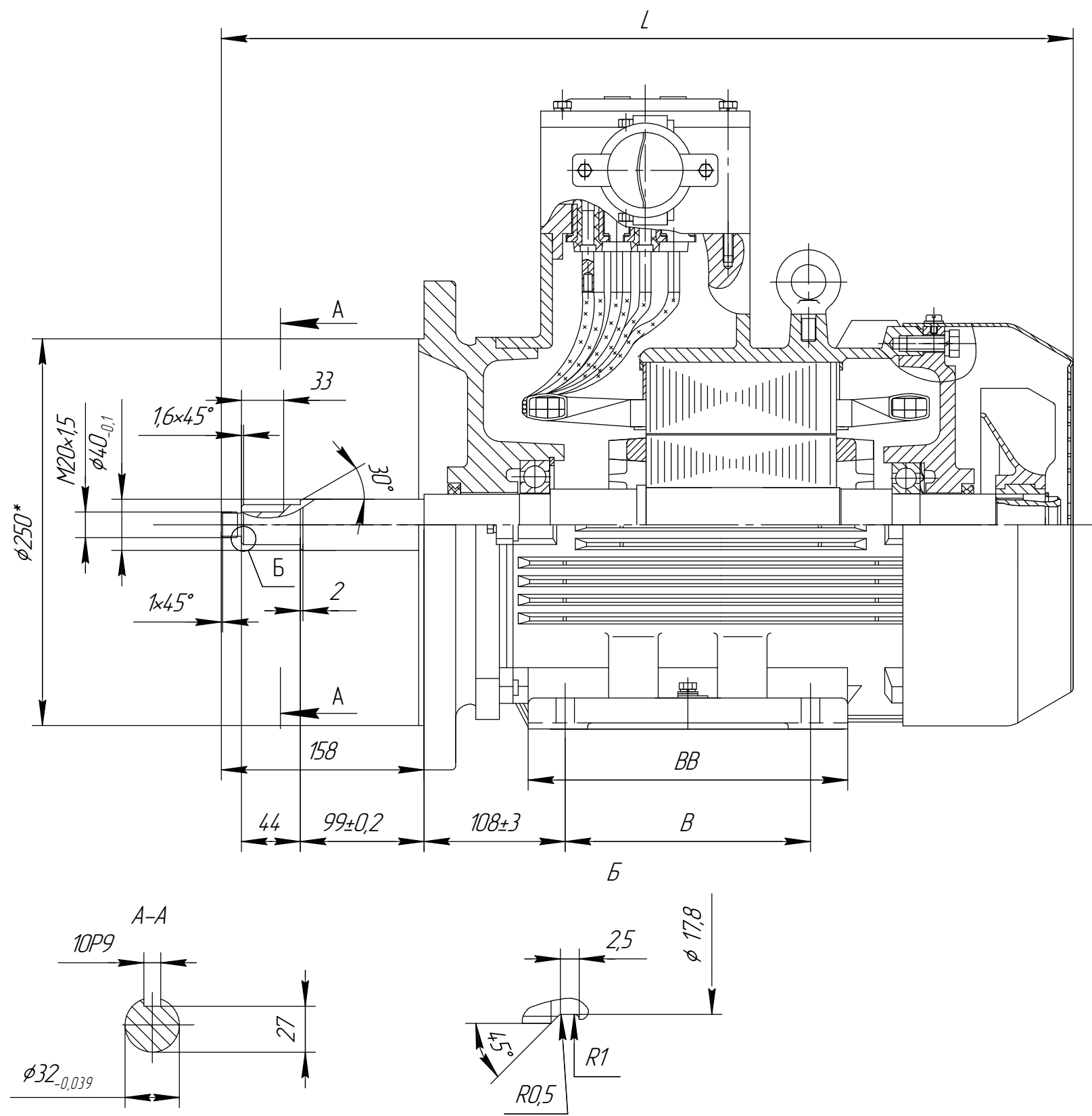


Рисунок В.7 (обязательное) Габаритные, установочные и присоединительные размеры двигателей АИМУ основного исполнения.  
(с удлиненным валом АИМУ 160 М2 IM2081)

Инд. № подл.	Подп. и дата
Взам. инв. №	Инд. № дубл.
Подп. и дата	Подп. и дата

Изм.	Лист	№ докум.	Подп.	Дата
------	------	----------	-------	------



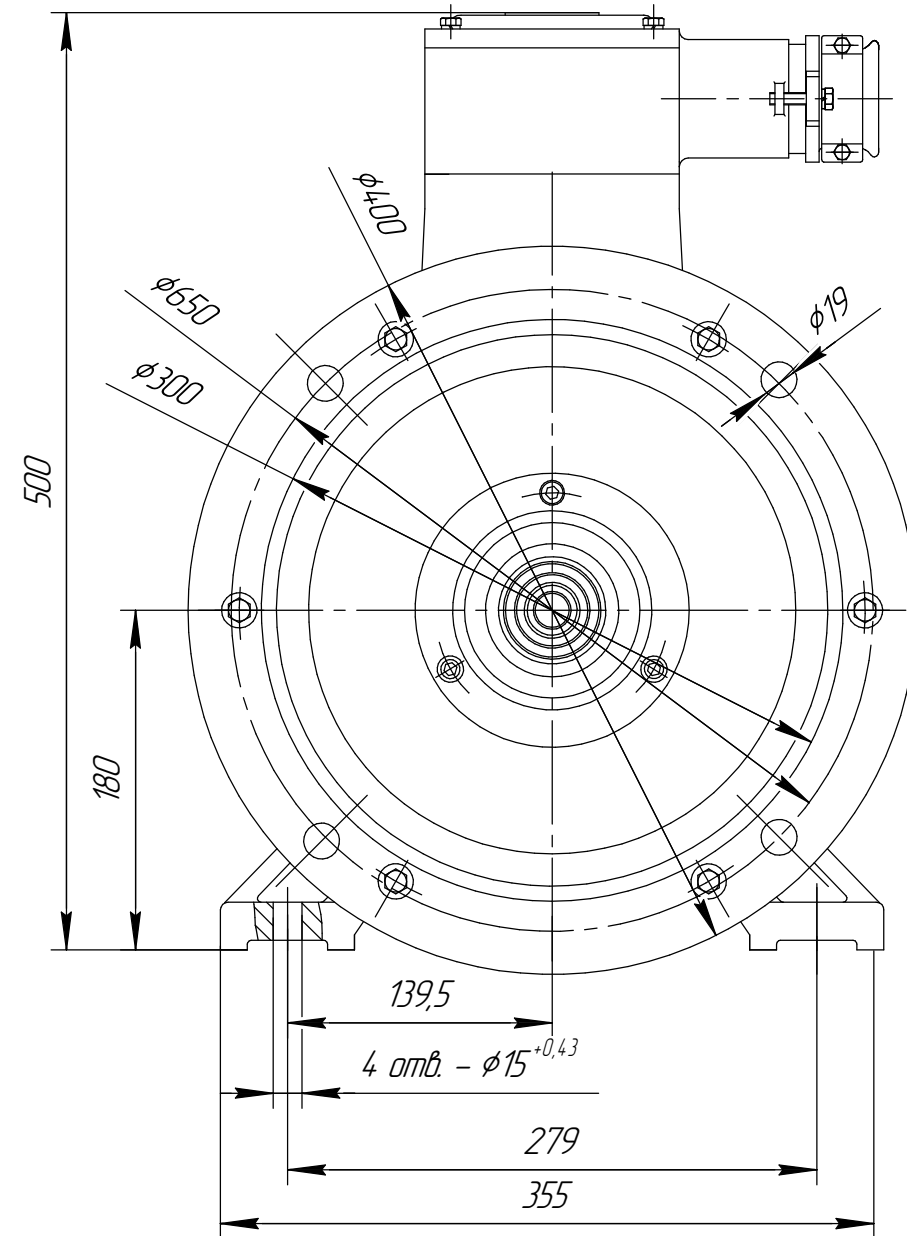
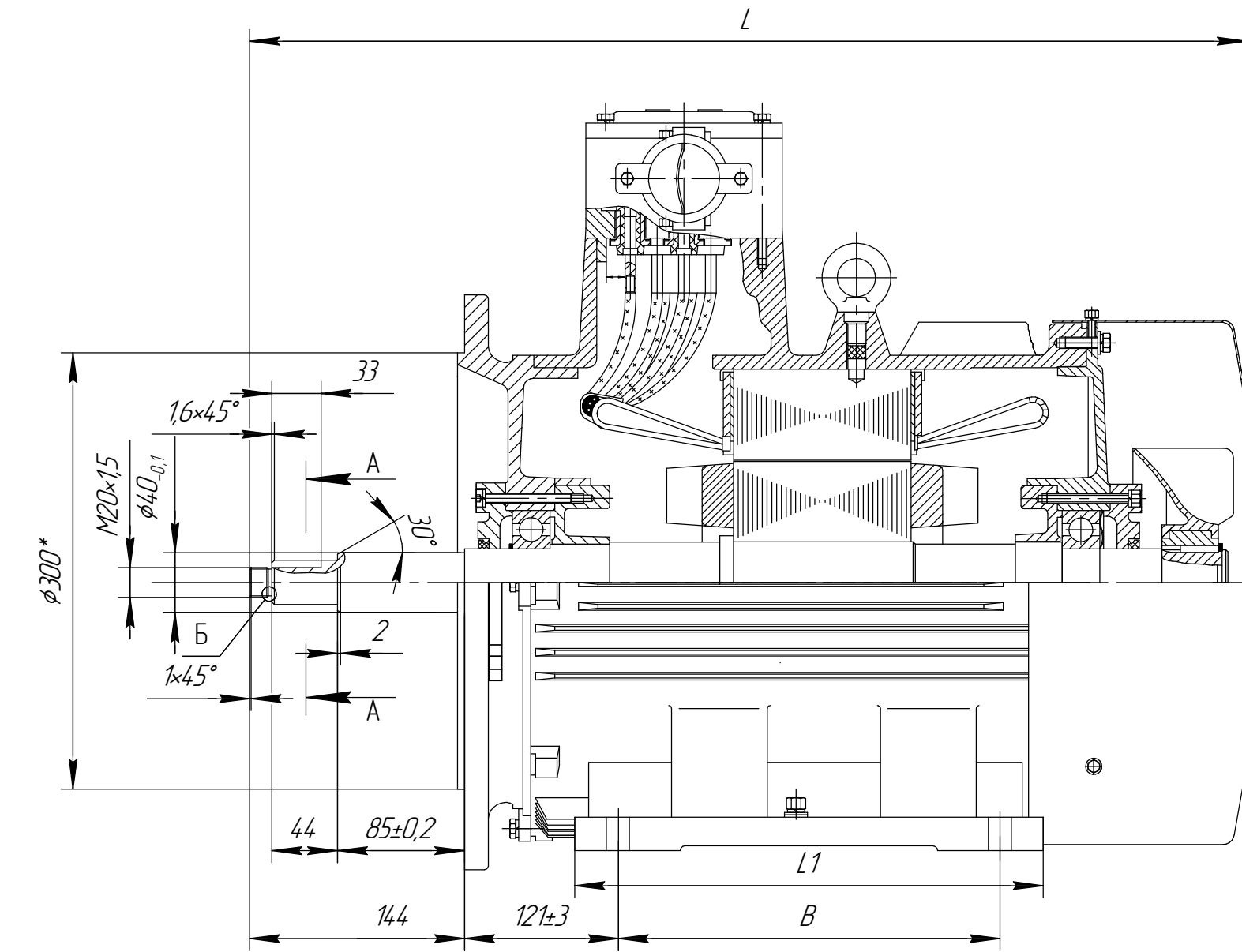


Рисунок В.8 (обязательное) Габаритные, установочные и присоединительные размеры двигателей АИМУ основного исполнения.  
(с удлиненным валом АИМУ 180)

Инд. № подл.	Подп. и дата
Взам. инв. №	Инд. № дубл.
Подп. и дата	

Изм.	Лист	№ докум.	Подп.	Дата
------	------	----------	-------	------

АЕМ/526626.001 РЗ

Лист  
33

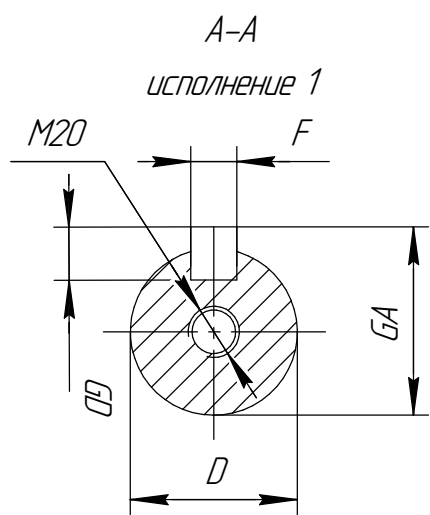
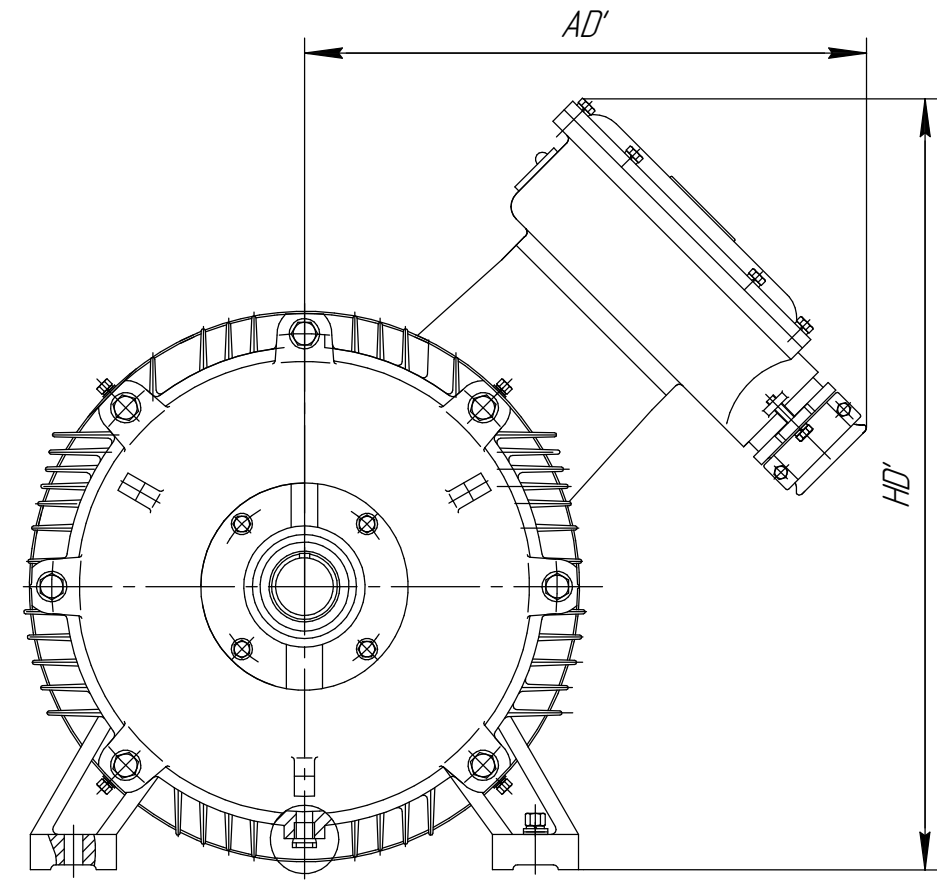
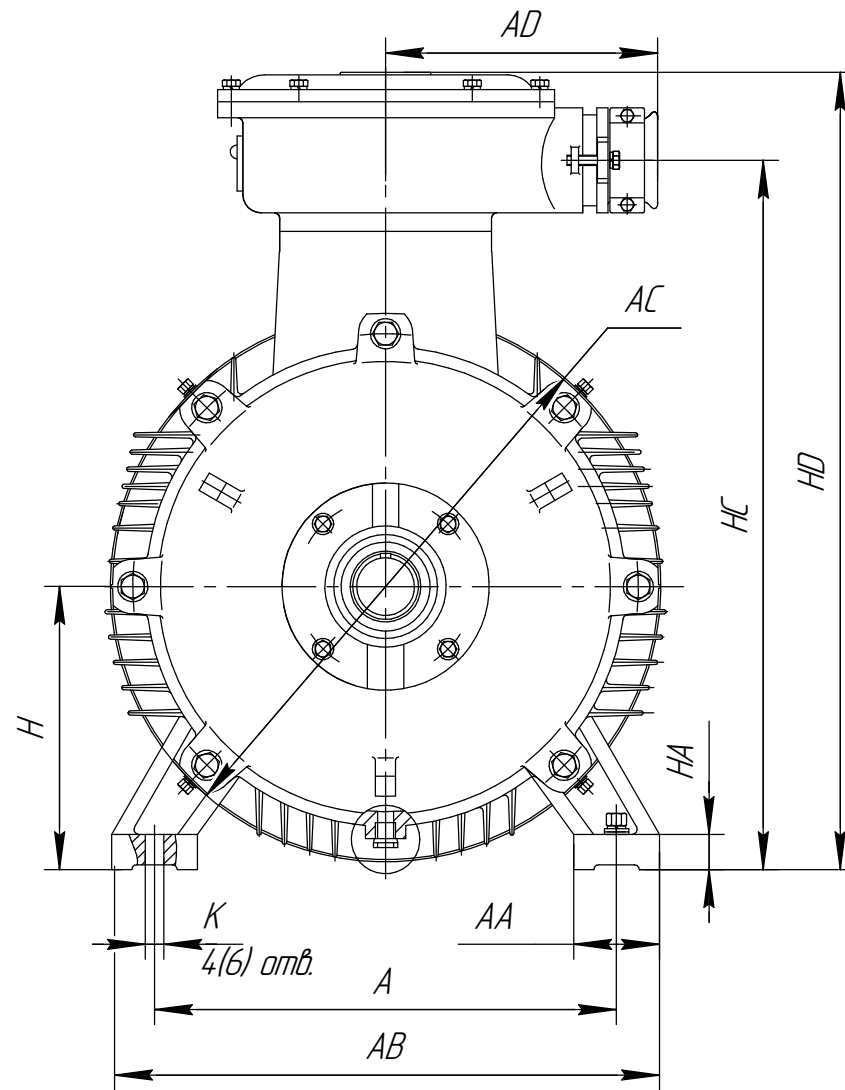
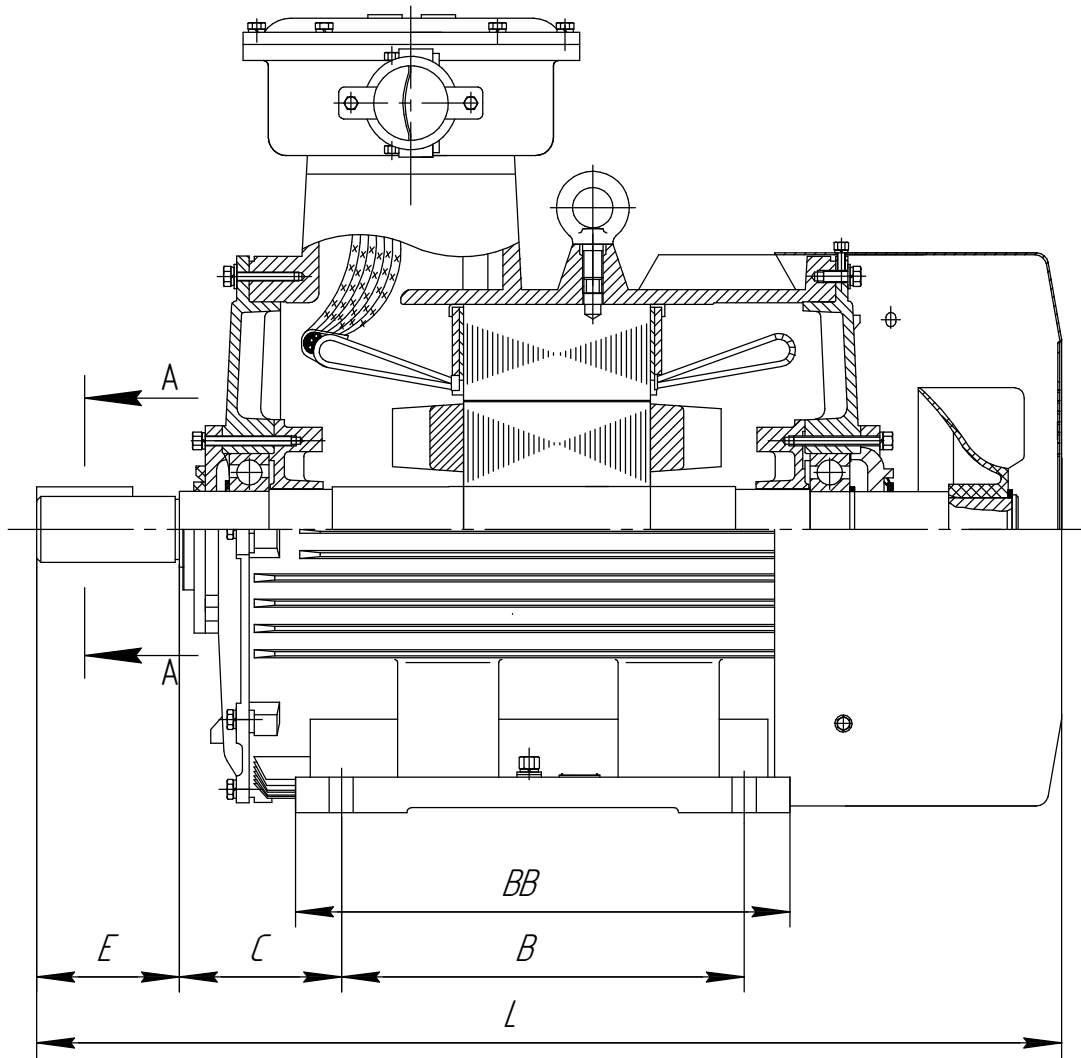


Рисунок В.9 Габаритные, установочные и присоединительные размеры двигателей АИМУ основного исполнения. Габарит 200-280. Монтажное исполнение IM 1001, IM 1011, IM 1031

Изм. № подл. Подп. и дата. Взам. инв. № Инв. № докл. Подп. и дата.

Изм.	Лист	№ докум.	Подп.	Дата

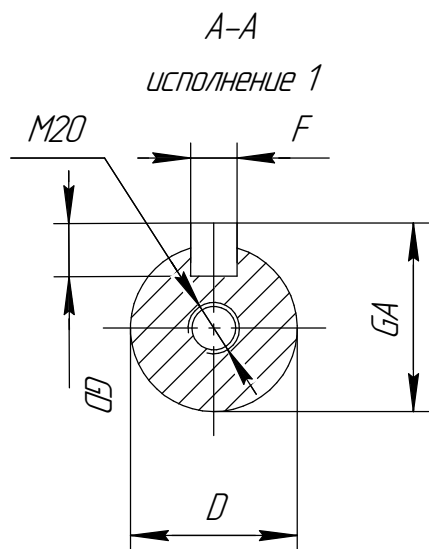
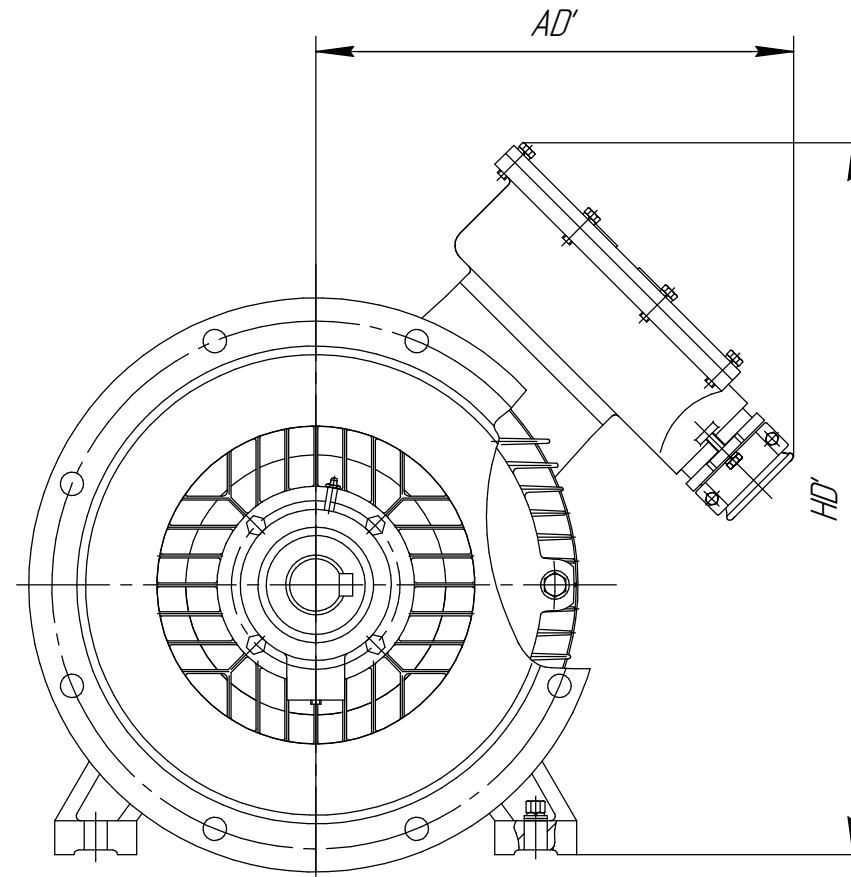
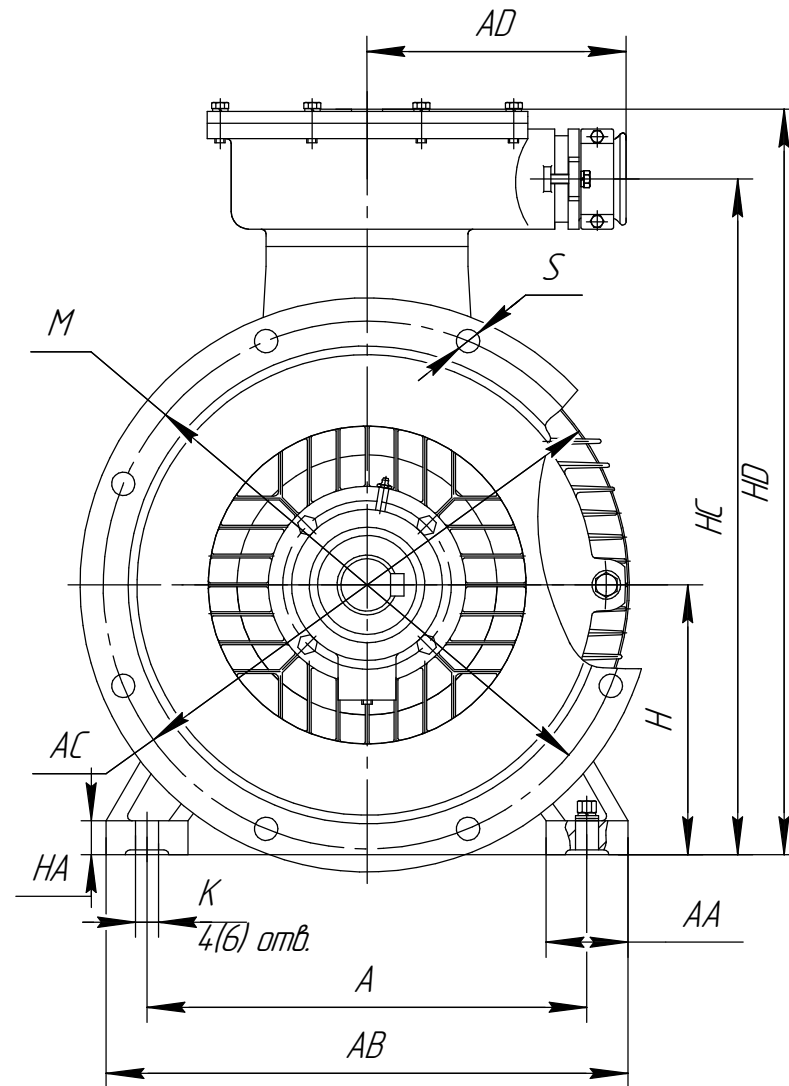
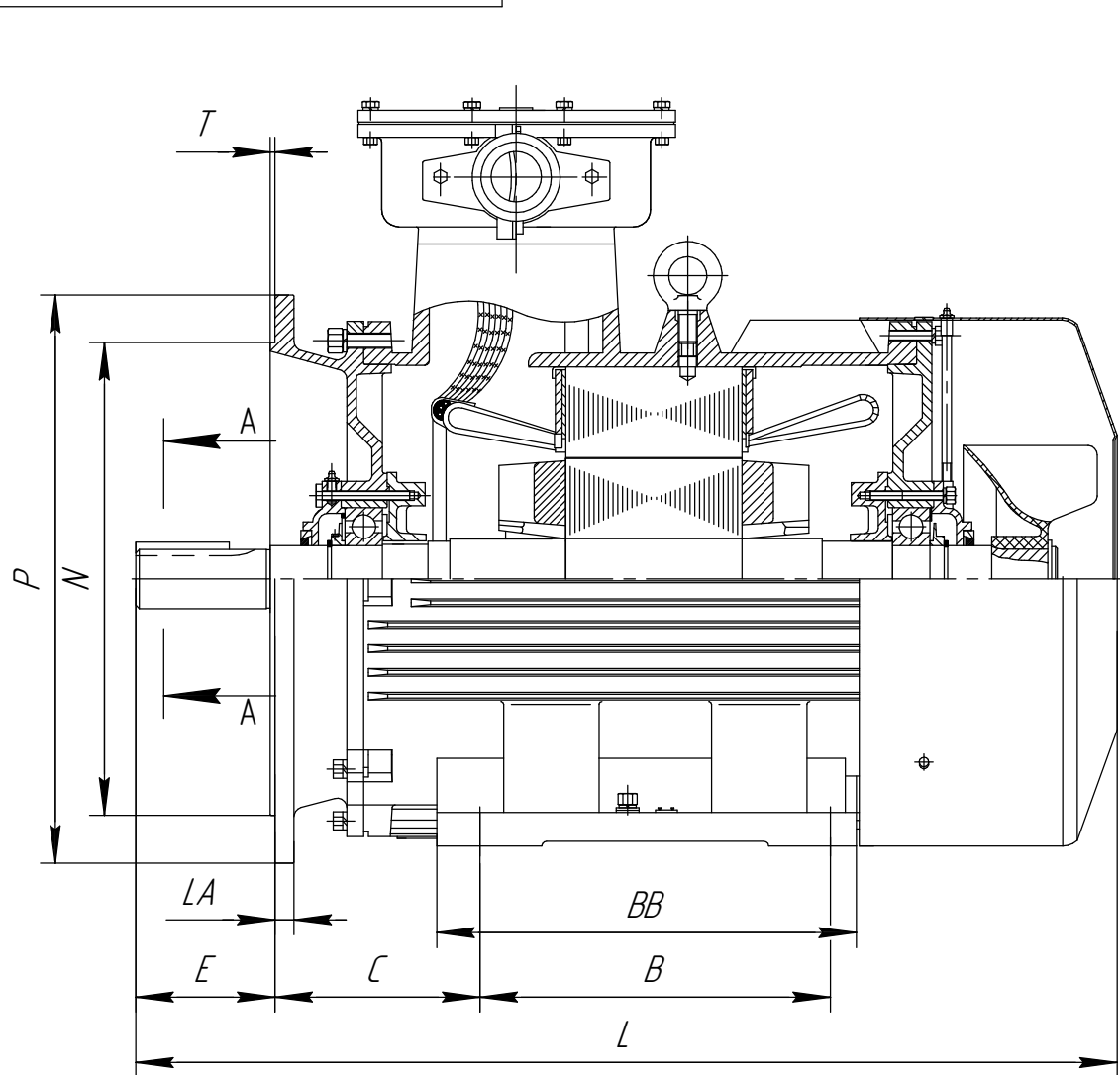


Рисунок В.10 Габаритные, установочные и присоединительные размеры двигателей АИМУ основного исполнения. Габарит 200-280. Монтажное исполнение IM 2001, IM 2011, IM 2031

Инд. № подл. Подп. и дата. Взам. инв. № Инв. № дубл. Подп. и дата.

Изм.	Лист	№ докум.	Подп.	Дата
------	------	----------	-------	------

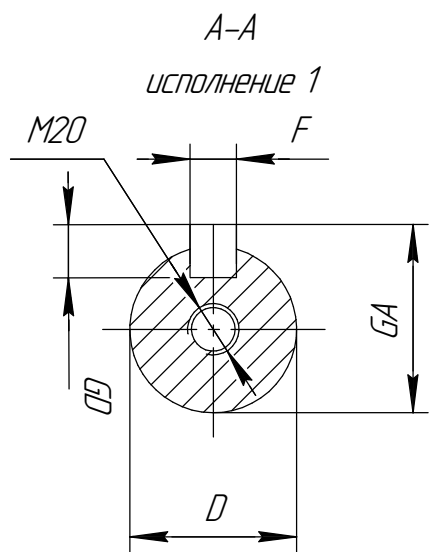
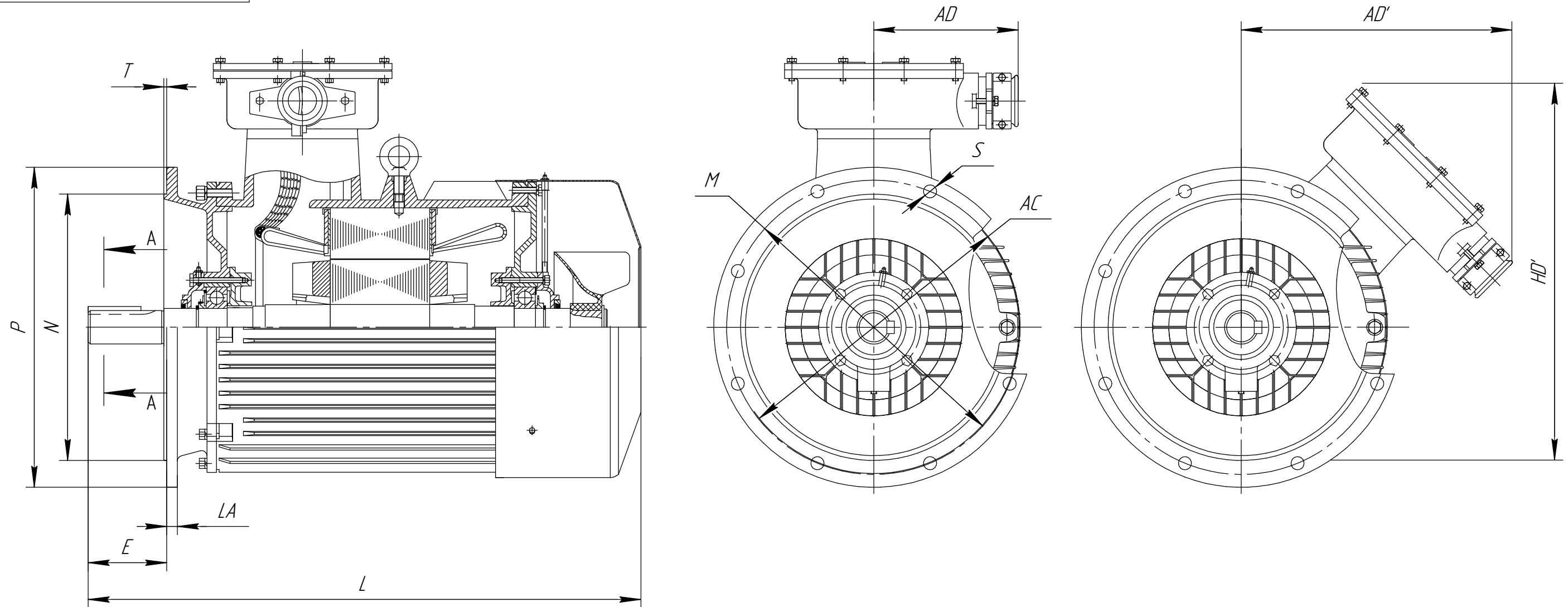
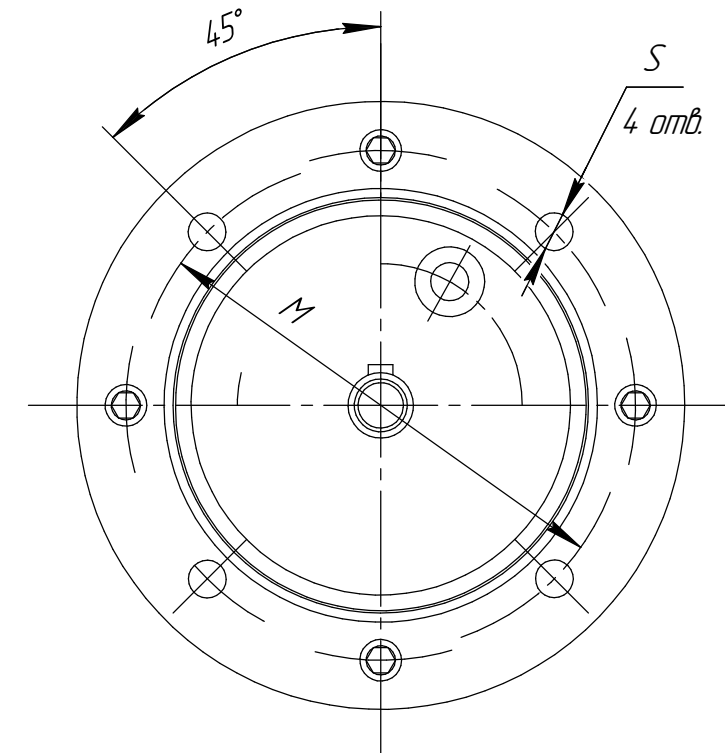
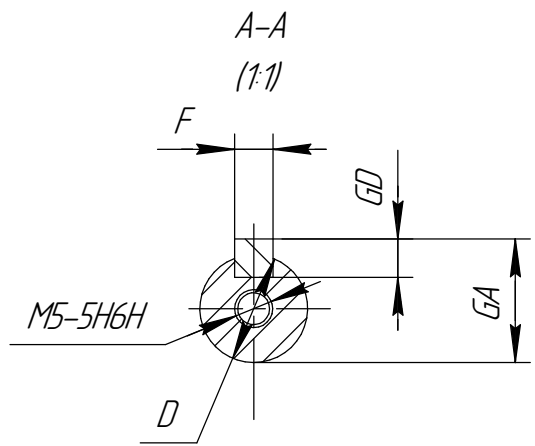
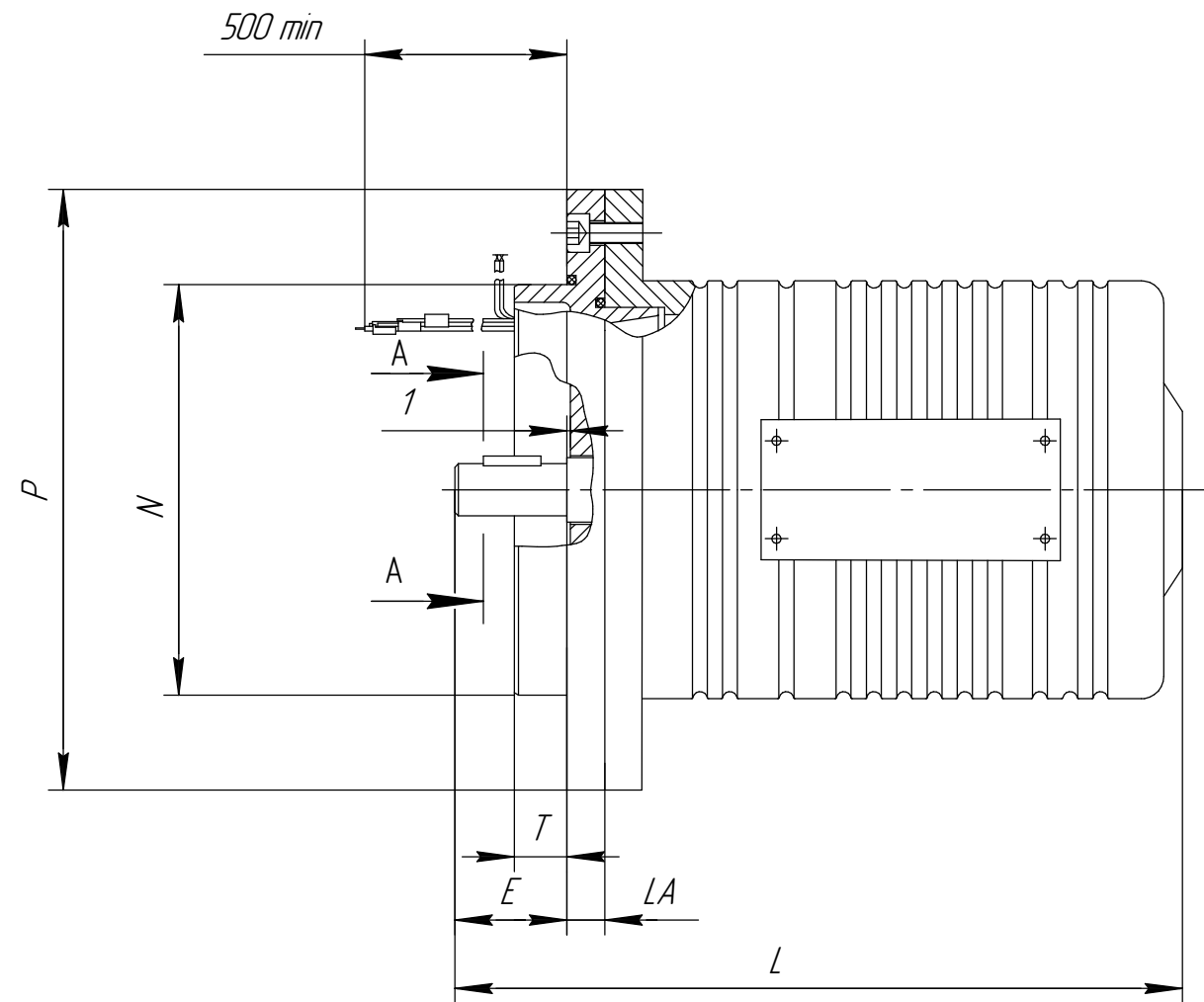


Рисунок В.11 Габаритные, установочные и присоединительные размеры двигателей АИМУ основного исполнения. Габарит 200–280. Монтажное исполнение IM 3001, IM 3011, IM 3031

Инд. № подл. Подп. и дата. Взам. инв. № Инв. № дубл. Подп. и дата.

Изм.	Лист	№ докум.	Подп.	Дата

Исполнение 1 для АИМУП 63, 112-180



Исполнение 2 для АИМУП 71-100

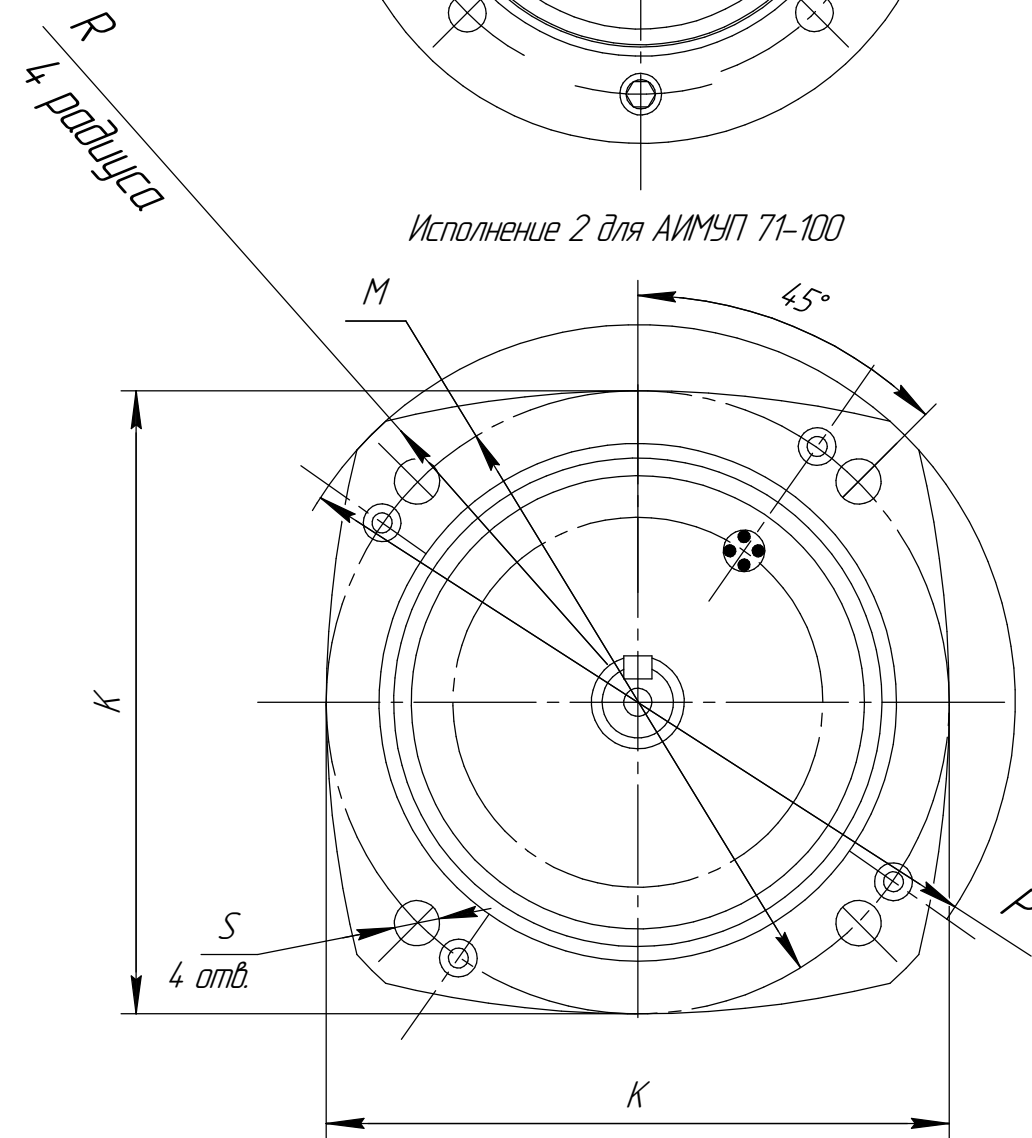


Рисунок В.9 (обязательное) Габаритные, установочные и присоединительные размеры двигателей АИМУП основного исполнения.

Подп. и дата

Взам. инв. № Инв. № дубл.

Подп. и дата

Инв. № подл.

Изм.	Лист	№ докум.	Подп.	Дата

Приложение Б (Обязательное) Установочно-присоединительные размеры и масса электродвигателей АИМУП, АИМУ, АИМУР, 2АИМУР  
 Установочно-присоединительные размеры электродвигателей АИМУП 63-180

Таблица Б.1

Габарит	L	E	D	M	S	P	N	T	K	R	LA	F	GD	GA
АИМУП 63А2	195	30	14	130	10	161	110	15	-	-	12	5	5	16
АИМУП 63В2	195	30	14	130	10	161	110	15	-	-	12	5	5	16
АИМУП 63А4	195	30	14	130	10	161	110	15	-	-	12	5	5	16
АИМУП 63В4	195	30	14	130	10	161	110	15	-	-	12	5	5	16
АИМУП 71А2	240.9	70	19	165	12	200	130	15	165	280	14..8	6	6	21.5
АИМУП 71А4	240.9	40	19	165	12	200	130	15	165	280	14..8	6	6	21.5
АИМУП 71В2	240.9	40	19	165	12	200	130	15	165	280	14..8	6	6	21.5
АИМУП 71В4	240.9	40	19	165	12	200	130	15	165	280	14..8	6	6	21.5
АИМУП 71В6	240.9	40	19	165	12	200	130	15	165	280	14..8	6	6	21.5
АИМУП 71В8	240.9	40	19	165	12	200	130	15	165	280	14..8	6	6	21.5
АИМУП 80А2	295	40	22	165	12	200	130	15	165	280	14..8	6	6	24.5
АИМУП 80А4	295	40	22	165	12	200	130	15	165	280	14..8	6	6	24.5
АИМУП 80В2	295	40	22	165	12	200	130	15	165	280	14..8	6	6	24.5
АИМУП 80В4	295	40	22	165	12	200	130	15	165	280	14..8	6	6	24.5
АИМУП 80В6	295	40	22	165	12	200	130	15	165	280	14..8	6	6	24.5
АИМУП 80В8	295	40	22	165	12	200	130	15	165	280	14..8	6	6	24.5
АИМУП 90L2	293	40	22	215	15	250	180	15	210	400	14..8	6	6	24.5
АИМУП 90L4	293	40	22	215	15	250	180	15	210	400	14..8	6	6	24.5
АИМУП 90L6	293	40	22	215	15	250	180	15	210	400	14..8	6	6	24.5
АИМУП 90L8	293	40	22	215	15	250	180	15	210	400	14..8	6	6	24.5
АИМУП 100S2	336.2	40	22	215	15	250	180	15	210	400	14..8	6	6	24.5
АИМУП 100L2	336.2	40	22	215	15	250	180	15	210	400	14..8	6	6	24.5
АИМУП 100S4	336.2	40	22	215	15	250	180	15	210	400	14..8	6	6	24.5
АИМУП 100L4	336.2	40	22	215	15	250	180	15	210	400	14..8	6	6	24.5
АИМУП 100L6	336.2	40	22	215	15	250	180	15	210	400	14..8	6	6	24.5
АИМУП 100L8	336.2	40	22	215	15	250	180	15	210	400	14..8	6	6	24.5

Подп. и дата

Инд. № дубл.

Взам. инв. №

Подп. и дата

Инд. № подл.

Изм.	Лист	№ докум.	Подп.	Дата
------	------	----------	-------	------

АЕИ/1.526626.001 РЗ

Лист  
38

Копировал

Формат А3

Продолжение таблицы Б.1

Габарит	L	E	D	M	S	P	N	T	K	R	LA	F	GD	GA
АИМУП 112М2	370	80	32	300	19	350	250	15	-	-	14,8	10	8	35
АИМУП 112М4	370	80	32	300	19	350	250	15	-	-	14,8	10	8	35
АИМУП 112МА6	370	80	32	300	19	350	250	15	-	-	14,8	10	8	35
АИМУП 112МВ6	370	80	32	300	19	350	250	15	-	-	14,8	10	8	35
АИМУП 112МА8	370	80	32	300	19	350	250	15	-	-	14,8	10	8	35
АИМУП 112МВ8	370	80	32	300	19	350	250	15	-	-	14,8	10	8	35
АИМУП 132М2	416	80	38	300	19	350	250	15	-	-	19,8	10	8	41
АИМУП 132S4	378	80	38	300	19	350	250	15	-	-	19,8	10	8	41
АИМУП 132М4	416	80	38	300	19	350	250	15	-	-	19,8	10	8	41
АИМУП 132S6	378	80	38	300	19	350	250	15	-	-	19,8	10	8	41
АИМУП 132М6	416	80	38	300	19	350	250	15	-	-	19,8	10	8	41
АИМУП 132S8	378	80	38	300	19	350	250	15	-	-	19,8	10	8	41
АИМУП 132М8	416	80	38	300	19	350	250	15	-	-	19,8	10	8	41
АИМУП 160М2	545	110	42	300	19	350	250	15	-	-	20	12	8	45
АИМУП 160М4	545	110	48	300	19	350	250	15	-	-	20	14	9	51,5
АИМУП 160М6	545	110	48	300	19	350	250	15	-	-	20	14	9	51,5
АИМУП 160М8	545	110	48	300	19	350	250	15	-	-	20	14	9	51,5
АИМУП 180М2	645	110	48	350	19	400	300	15	-	-	20	14	9	51,5
АИМУП 180М4	645	110	55	350	19	400	300	15	-	-	20	16	10	59

Инд. № подл. Подп. и дата. Взам. инв. № Инв. № дубл. Подп. и дата.

Установочно-присоединительные размеры электродвигателей АИМУ 63-355

Таблица Б.2

Габарит	H	L	HD	E	C	B	BB	A	AB	AA	K	R	LA	T	P	N	M	S	AD	AD''	D	F	GD	GA	HA	AC	HC	Вес, кг
	h	L30	h31	l	L31	l10	l11	b10	b11	b12	d10	L39	L21	L20	d24	d25	d20	d22	b31	b31''	d1	b1	h1	h5	h10	d30	h34	
Установочно-присоединительные размеры электродвигателей исполнения IM 10..1, 20..1, IM 30..1																												
АИМУ 63А2	63	280	216	30	40	80	108	100	125	25	7	0	10	3,5	160	110	130	10	110	-	14	5	5	16	10	150	178	15,79
АИМУ 63В2	63	280	216	30	40	80	108	100	125	25	7	0	10	3,5	160	110	130	10	110	-	14	5	5	16	10	150	178	16,46
АИМУ 63А4	63	280	216	30	40	80	108	100	125	25	7	0	10	3,5	160	110	130	10	110	-	14	5	5	16	10	150	178	15,44
АИМУ 63В4	63	280	216	30	40	80	108	100	125	25	7	0	10	3,5	160	110	130	10	110	-	14	5	5	16	10	150	178	16,7
АИМУ 63А6	63	280	216	30	40	80	108	100	125	25	7	0	10	3,5	160	110	130	10	110	-	14	5	5	16	10	150	178	17,2
АИМУ 63В6	63	280	216	30	40	80	108	100	125	25	7	0	10	3,5	160	110	130	10	110	-	14	5	5	16	10	150	178	17,6
АИМУ 71А2	71	298	234	40	45	90	120	112	147	34	7	0	12	3,5	200	130	165	12	110	-	19	6	6	21,5	10	158	196	19,46
АИМУ 71В2	71	298	234	40	45	90	120	112	147	34	7	0	12	3,5	200	130	165	12	110	-	19	6	6	21,5	10	158	196	21,16
АИМУ 71А4	71	298	234	40	45	90	120	112	147	34	7	0	12	3,5	200	130	165	12	110	-	19	6	6	21,5	10	158	196	19,66
АИМУ 71В4	71	298	234	40	45	90	120	112	147	34	7	0	12	3,5	200	130	165	12	110	-	19	6	6	21,5	10	158	196	19,66
АИМУ 71А6	71	298	234	40	45	90	120	112	147	34	7	0	12	3,5	200	130	165	12	110	-	19	6	6	21,5	10	158	196	19,16
АИМУ 71В6	71	298	234	40	45	90	120	112	147	34	7	0	12	3,5	200	130	165	12	110	-	19	6	6	21,5	10	158	196	20,26
АИМУ 80А2	80	350	247	50	50	100	132	125	162	36	10	0	12	3,5	200	130	165	12	110	-	22	6	6	24,5	14	176	209	26,11
АИМУ 80В2	80	350	247	50	50	100	132	125	162	36	10	0	12	3,5	200	130	165	12	110	-	22	6	6	24,5	14	176	209	29,11
АИМУ 80А4	80	350	247	50	50	100	132	125	162	36	10	0	12	3,5	200	130	165	12	110	-	22	6	6	24,5	14	176	209	26,11
АИМУ 80В4	80	350	247	50	50	100	132	125	162	36	10	0	12	3,5	200	130	165	12	110	-	22	6	6	24,5	14	176	209	29,11
АИМУ 80А6	80	350	247	50	50	100	132	125	162	36	10	0	12	3,5	200	130	165	12	110	-	22	6	6	24,5	14	176	209	25,11
АИМУ 80В6	80	350	247	50	50	100	132	125	162	36	10	0	12	3,5	200	130	165	12	110	-	22	6	6	24,5	14	176	209	27,61
АИМУ 90L2	90	410	297	50	56	125	166	140	180	43	10	0	12	4	250	180	215	15	167	-	24	8	7	27	14	196	250	43,34
АИМУ 90L4	90	410	297	50	56	125	166	140	180	43	10	0	12	4	250	180	215	15	167	-	24	8	7	27	14	196	250	42,34
АИМУ 90L6	90	410	297	50	56	125	166	140	180	43	10	0	12	4	250	180	215	15	167	-	24	8	7	27	14	196	250	41,34
АИМУ 100S2	100	430	317	60	63	112	180	160	210	50	12	0	15	4	250	180	215	15	167	-	28	8	7	31	16	221	270	52,98
АИМУ 100L2	100	430	317	60	63	140	180	160	210	50	12	0	15	4	250	180	215	15	167	-	28	8	7	31	16	221	270	56,98
АИМУ 100S4	100	430	317	60	63	112	180	160	210	50	12	0	15	4	250	180	215	15	167	-	28	8	7	31	16	221	270	52,98
АИМУ 100L4	100	430	317	60	63	140	180	160	210	50	12	0	15	4	250	180	215	15	167	-	28	8	7	31	16	221	270	55,98
АИМУ 100L6	100	430	317	60	63	112	180	160	210	50	12	0	15	4	250	180	215	15	167	-	28	8	7	31	16	221	270	52,98
АИМУ 100L8	100	430	317	60	63	140	180	160	210	50	12	0	15	4	250	180	215	15	167	-	28	8	7	31	16	221	270	52,95
АИМУ112M2	112	445	360	80	70	140	220	190	238	53	12	0	16	4	300	230	265	15	195	-	32	10	8	35	160	240	310	83
АИМУ112M4	112	445	360	80	70	140	220	190	238	53	12	0	16	4	300	230	265	15	195	-	32	10	8	35	160	240	310	81
АИМУ112МА6	112	445	360	80	70	140	220	190	238	53	12	0	16	4	300	230	265	15	195	-	32	10	8	35	160	240	310	74
АИМУ112МВ6	112	445	360	80	70	140	220	190	238	53	12	0	16	4	300	230	265	15	195	-	32	10	8	35	160	240	310	79
АИМУ112МА8	112	445	360	80	70	140	220	190	238	53	12	0	16	4	300	230	265	15	195	-	32	10	8	35	160	240	310	73
АИМУ112МВ8	112	445	360	80	70	140	220	190	238	53	12	0	16	4	300	230	265	15	195	-	32	10	8	35	160	240	310	77
АИМУ132M2	132	520	405	80	89	178	230	216	280	63	12	0	16	5	350	250	300	19	208	-	38	10	8	41	16	275	340	95
АИМУ132S4	132	490	405	80	89	140	190	216	280	63	12	0	16	5	350	250	300	19	208	-	38	10	8	41	16	275	340	86
АИМУ132M4	132	520	405	80	89	178	230	216	280	63	12	0	16	5	350	250	300	19	208	-	38	10	8	41	16	275	340	102
АИМУ132S6	132	490	405	80	89	140	190	216	280	63	12	0	16	5	350	250	300	19	208	-	38	10	8	41	16	275	340	81

Инд. № подл. / Взам. инв. № / Инв. № дубл. / Подп. и дата

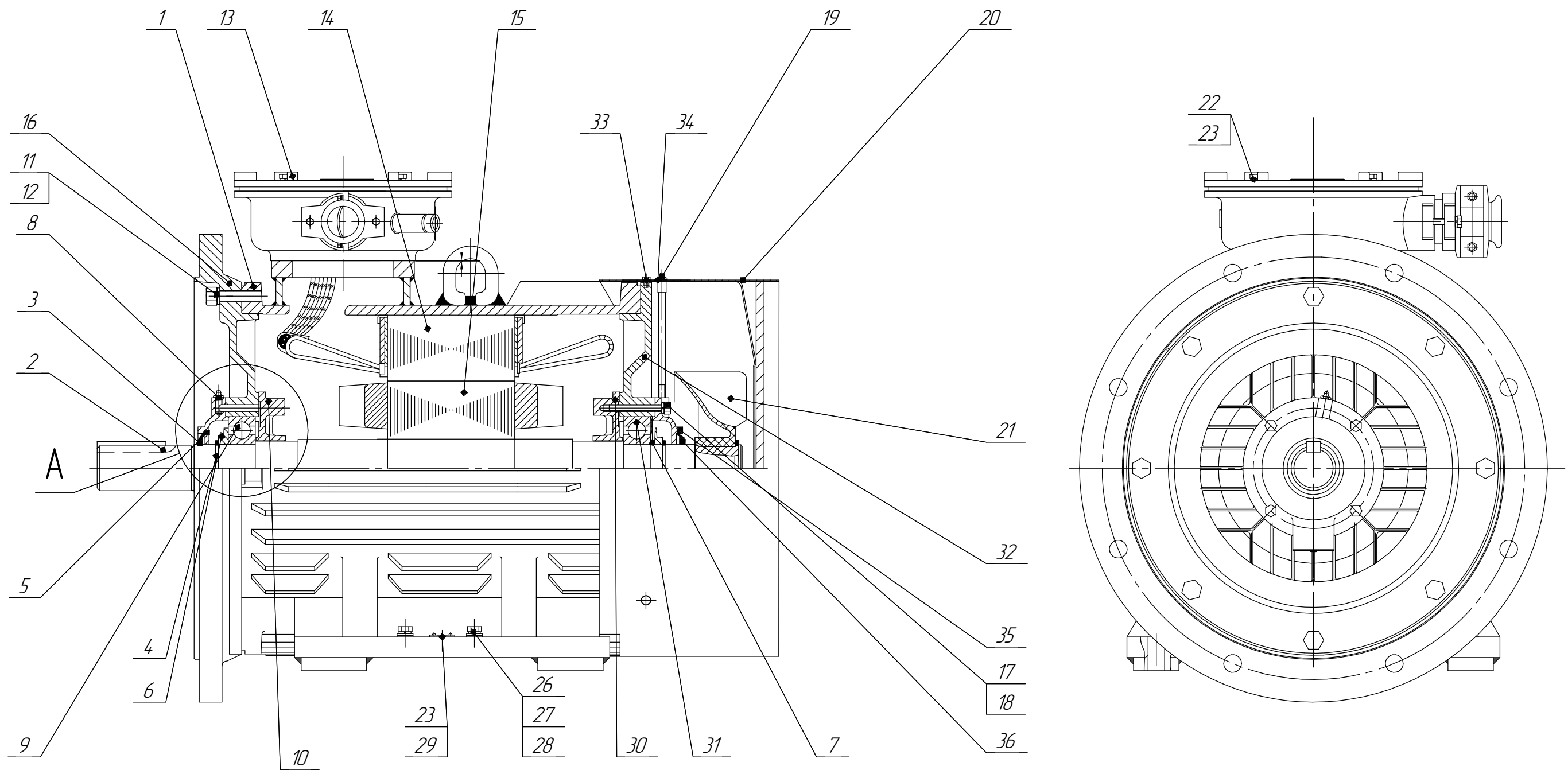


Габарит	H	L	HD	E	C	B	BB	A	AB	AA	K	R	LA	T	P	N	M	S	AD	AD'	D	F	GD	GA	HA	AC	HC	Вес, кг
	h	L30	h31	l	l31	l10	l11	b10	b11	b12	d10	l39	l21	l20	d24	d25	d20	d22	b31	b31'	d1	b1	h1	h5	h10	d30	h34	
АИМУ132М6	132	520	405	80	89	178	230	216	280	63	12	0	16	5	350	250	300	19	208	-	38	10	8	41	16	275	340	100
АИМУ132S8	132	490	405	80	89	140	190	216	280	63	12	0	16	5	350	250	300	19	208	-	38	10	8	41	16	275	340	99
АИМУ132М8	132	520	405	80	89	178	230	216	280	63	12	0	16	5	350	250	300	19	208	-	38	10	8	41	16	275	340	102
АИМУ160S2	160	670	456	110	108	178	300	254	330	70	15	0	17	5	350	250	300	19	208	-	42	12	8	45	20	320	400	170
АИМУ160М2	160	730	456	110	108	210	350	254	330	70	15	0	17	5	350	250	300	19	208	-	42	12	8	45	20	320	400	180
АИМУ160S4	160	670	456	110	108	178	300	254	330	70	15	0	17	5	350	250	300	19	208	-	48	14	9	515	20	320	400	175
АИМУ160М4	160	730	456	110	108	210	350	254	330	70	15	0	17	5	350	250	300	19	208	-	48	14	9	515	20	320	400	190
АИМУ160S6	160	670	456	110	108	178	300	254	330	70	15	0	17	5	350	250	300	19	208	-	48	14	9	515	20	320	400	175
АИМУ160М6	160	730	456	110	108	210	350	254	330	70	15	0	17	5	350	250	300	19	208	-	48	14	9	515	20	320	400	200
АИМУ160S8	160	670	456	110	108	178	300	254	330	70	15	0	17	5	350	250	300	19	208	-	48	14	9	515	20	320	400	173
АИМУ160М8	160	730	456	110	108	210	350	254	330	70	15	0	17	5	350	250	300	19	208	-	48	14	9	515	20	320	400	195
АИМУ180S2	180	760	520	110	121	203	273	279	355	70	15	0	17	5	400	300	350	19	208	-	48	14	9	515	20	355	430	198
АИМУ180М2	180	760	520	110	121	241	311	279	355	70	15	0	17	5	400	300	350	19	208	-	48	14	9	515	20	355	430	221
АИМУ180S4	180	760	520	110	121	203	273	279	355	70	15	0	17	5	400	300	350	19	208	-	48	14	9	59	20	355	430	205
АИМУ180М4	180	760	520	110	121	241	311	279	355	70	15	0	17	5	400	300	350	19	208	-	48	14	9	59	20	355	430	234
АИМУ180М6	180	760	520	110	121	241	311	279	355	70	15	0	17	5	400	300	350	19	208	-	48	14	9	59	20	355	430	225
АИМУ180М8	180	760	520	110	121	241	311	279	355	70	15	0	17	5	400	300	350	19	208	-	48	14	9	59	20	355	430	223
АИМУ 200М2	200	845	565	110	133	267	366	318	388	70	19	0	17	5	450	350	400	19	240	-	55	16	10	59	25	395	515	284
АИМУ 200L2	200	845	565	110	133	305	366	318	388	70	19	0	17	5	450	350	400	19	240	-	55	16	10	59	25	395	515	287
АИМУ 200М4	200	845	565	140	133	267	366	318	388	70	19	0	17	5	450	350	400	19	240	-	60	18	11	64	25	395	515	284
АИМУ 200L4	200	845	565	140	133	305	366	318	388	70	19	0	17	5	450	350	400	19	240	-	60	18	11	64	25	395	515	287
АИМУ 200М6	200	845	565	140	133	267	366	318	388	70	19	0	17	5	450	350	400	19	240	-	60	18	11	64	25	395	515	262
АИМУ 200L6	200	845	565	140	133	305	366	318	388	70	19	0	17	5	450	350	400	19	240	-	60	18	11	64	25	395	515	284
АИМУ 200М8	200	845	565	140	133	267	366	318	388	70	19	0	17	5	450	350	400	19	240	-	60	18	11	64	25	395	515	284
АИМУ 200L8	200	845	565	140	133	305	366	318	388	70	19	0	17	5	450	350	400	19	240	-	60	18	11	64	25	395	515	299
АИМУ 225М2	225	920	630	110	149	311	380	356	431	75	19	0	23	5	550	450	500	19	250	-	55	16	10	59	30	445	555	362
АИМУ 225М4	225	920	630	140	149	311	380	356	431	75	19	0	23	5	550	450	500	19	250	-	65	18	11	69	30	445	555	362
АИМУ 225М6	225	920	630	140	149	311	380	356	431	75	19	0	23	5	550	450	500	19	250	-	65	18	11	69	30	445	555	380
АИМУ 225М8	225	920	630	140	149	311	380	356	431	75	19	0	23	5	550	450	500	19	250	-	65	18	11	69	30	445	555	388
АИМУ 250S2	250	1040	710	140	168	311	430	406	486	80	24	0	20	5	550	450	500	19	280	-	65	18	11	69	32	495	630	471
АИМУ 250М2	250	1040	710	140	168	349	430	406	486	80	24	0	20	5	550	450	500	19	280	-	65	18	11	69	32	495	630	483
АИМУ 250S4	250	1040	710	140	168	311	430	406	486	80	24	0	20	5	550	450	500	19	280	-	75	20	12	79,5	32	495	630	548
АИМУ 250М4	250	1040	710	140	168	349	430	406	486	80	24	0	20	5	550	450	500	19	280	-	75	20	12	79,5	32	495	630	557
АИМУ 250S6	250	1040	710	140	168	311	430	406	486	80	24	0	20	5	550	450	500	19	280	-	75	20	12	79,5	32	495	630	469
АИМУ 250М6	250	1040	710	140	168	349	430	406	486	80	24	0	20	5	550	450	500	19	280	-	75	20	12	79,5	32	495	630	492
АИМУ 250S8	250	1040	710	140	168	311	430	406	486	80	24	0	20	5	550	450	500	19	280	-	75	20	12	79,5	32	495	630	423
АИМУ 250М8	250	1040	710	140	168	349	430	406	486	80	24	0	20	5	550	450	500	19	280	-	75	20	12	79,5	32	495	630	471

Инд. № подл. / Взам. инв. № / Инв. № дубл. / Подп. и дата

Габарит	<i>H</i>	<i>L</i>	<i>HD</i>	<i>E</i>	<i>C</i>	<i>B</i>	<i>BB</i>	<i>A</i>	<i>AB</i>	<i>AA</i>	<i>K</i>	<i>R</i>	<i>LA</i>	<i>T</i>	<i>P</i>	<i>N</i>	<i>M</i>	<i>S</i>	<i>AD</i>	<i>AD'</i>	<i>D</i>	<i>F</i>	<i>GD</i>	<i>GA</i>	<i>HA</i>	<i>AC</i>	<i>HC</i>	Вес, кг
	<i>h</i>	<i>L30</i>	<i>h31</i>	<i>l</i>	<i>L31</i>	<i>l10</i>	<i>l11</i>	<i>b10</i>	<i>b11</i>	<i>b12</i>	<i>d10</i>	<i>L39</i>	<i>l21</i>	<i>l20</i>	<i>d24</i>	<i>d25</i>	<i>d20</i>	<i>d22</i>	<i>b31</i>	<i>b31'</i>	<i>d1</i>	<i>b1</i>	<i>h1</i>	<i>h5</i>	<i>h10</i>	<i>d30</i>	<i>h34</i>	
АИМУ 280S2	280	1090	770	140	190	368	529	457	542	85	24	0	22	6	660	550	600	24	280	-	70	20	12	74,5	35	545	680	713
АИМУ 280M2	280	1090	770	140	190	419	529	457	542	85	24	0	22	6	660	550	600	24	280	-	70	20	12	74,5	35	545	680	724
АИМУ 280S4	280	1140	770	170	190	368	529	457	542	85	24	0	22	6	660	550	600	24	280	-	80	22	14	85	35	545	680	840
АИМУ 280M4	280	1140	770	170	190	419	529	457	542	85	24	0	22	6	660	550	600	24	280	-	80	22	14	85	35	545	680	862
АИМУ 280S6	280	1140	770	170	190	368	529	457	542	85	24	0	22	6	660	550	600	24	280	-	80	22	14	85	35	545	680	920
АИМУ 280M6	280	1140	770	170	190	419	529	457	542	85	24	0	22	6	660	550	600	24	280	-	80	22	14	85	35	545	680	937
АИМУ 280S8	280	1140	770	170	190	368	529	457	542	85	24	0	22	6	660	550	600	24	280	-	80	22	14	85	35	545	680	850
АИМУ 280M8	280	1140	770	170	190	419	529	457	542	85	24	0	22	6	660	550	600	24	280	-	80	22	14	85	35	545	680	885

Инв. № подл.	Подп. и дата	Взам. инв. №	Инв. № дубл.	Подп. и дата



A  
АИМУ(Р) 63-160

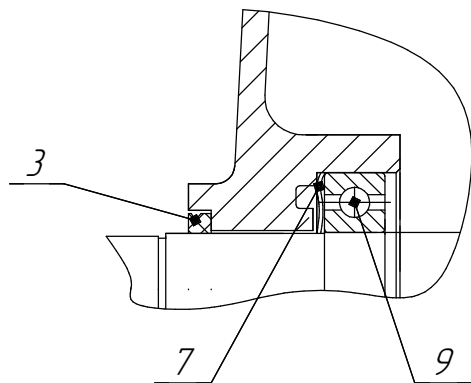


Рисунок В.1 Конструктивная схема двигателя АИМУ

Инд. № подл.	Взам. инв. №	Инд. № дубл.	Подп. и дата

Изм.	Лист	№ докум.	Подп.	Дата

АЕИЛ.526626.001 РЭ

Лист  
43

Копировал

Формат А3

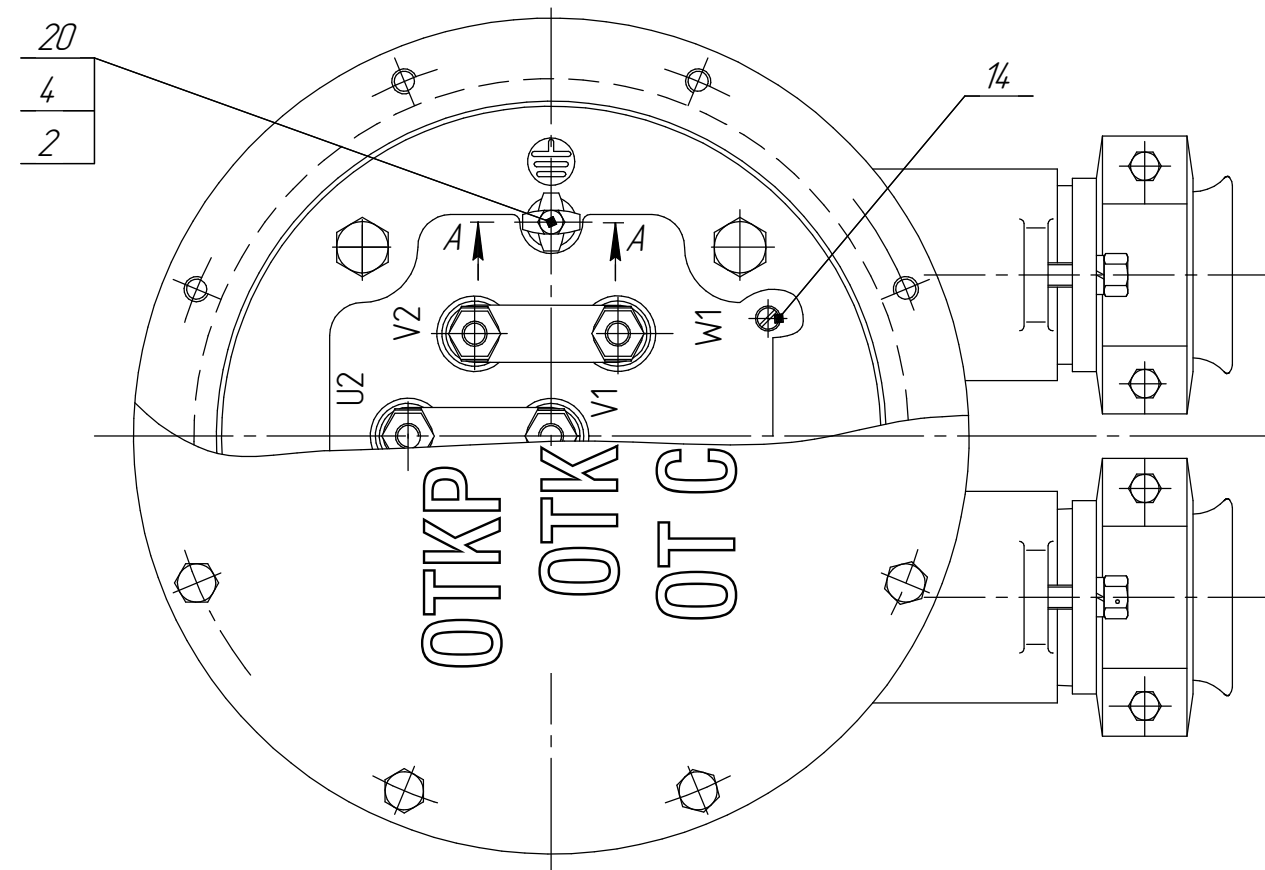
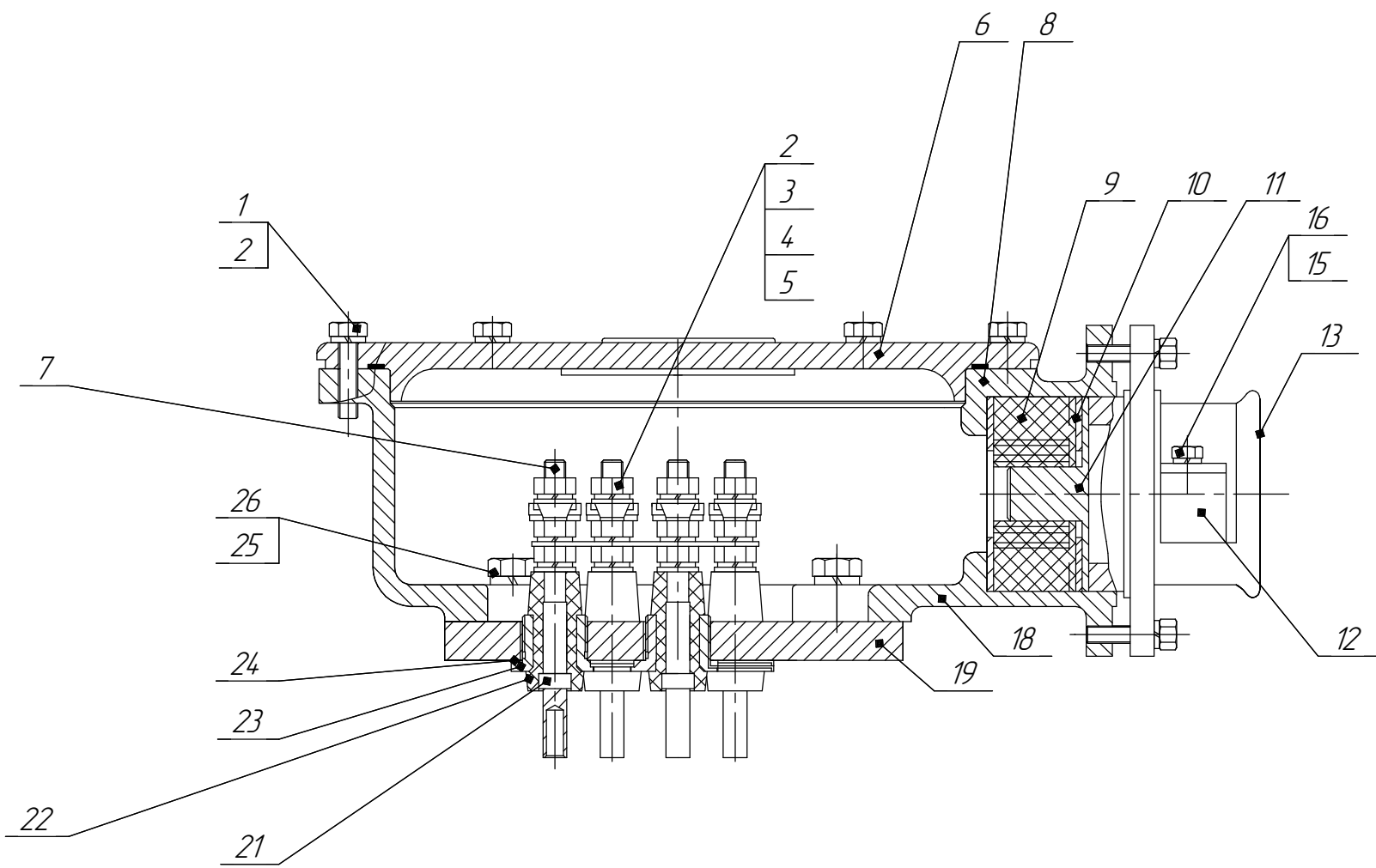


Рисунок В.2 Конструктивная схема коробки выводов электродвигателей АИМУ

Инд. № подл.	Подп. и дата
Взам. инв. №	Инд. № дубл.
Подп. и дата	Подп. и дата

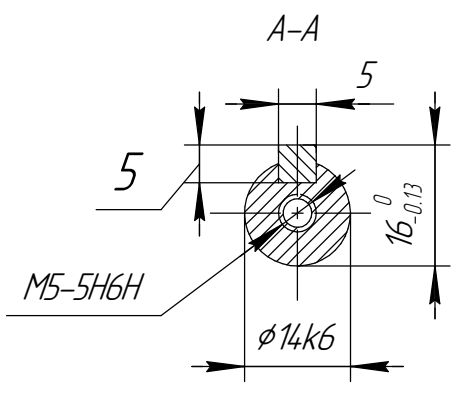
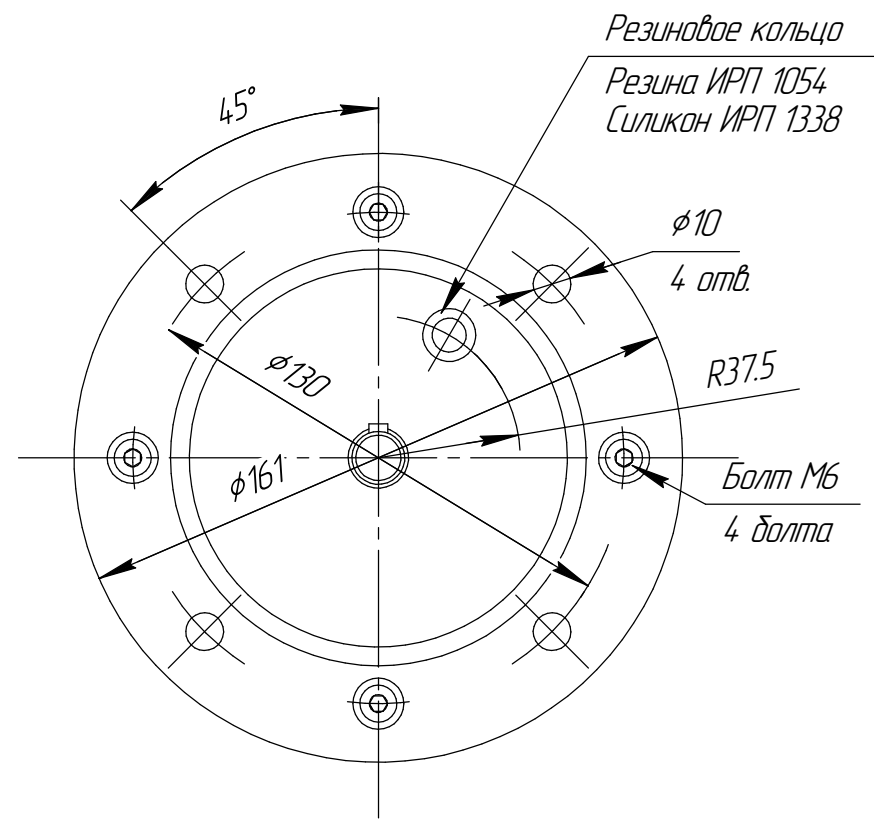
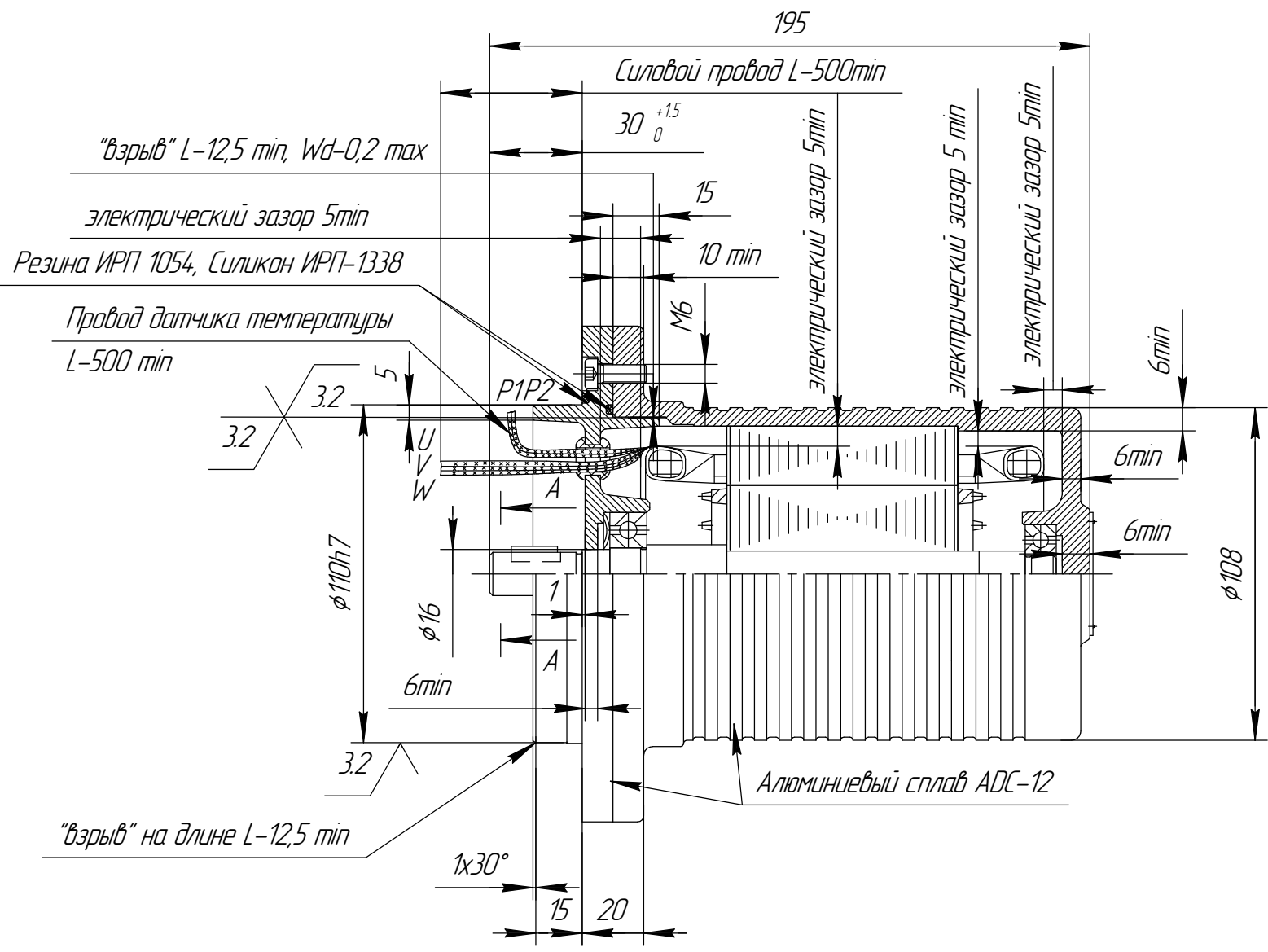
Изм.	Лист	№ докум.	Подп.	Дата
------	------	----------	-------	------

АЕИЛ.526626.001 РЭ

Лист  
44

Копировал

Формат А3

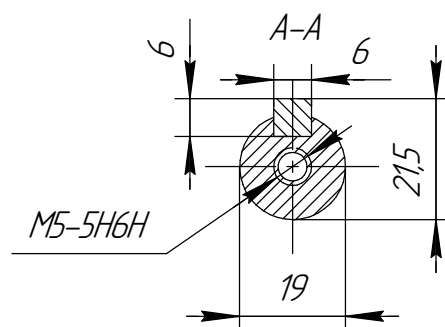
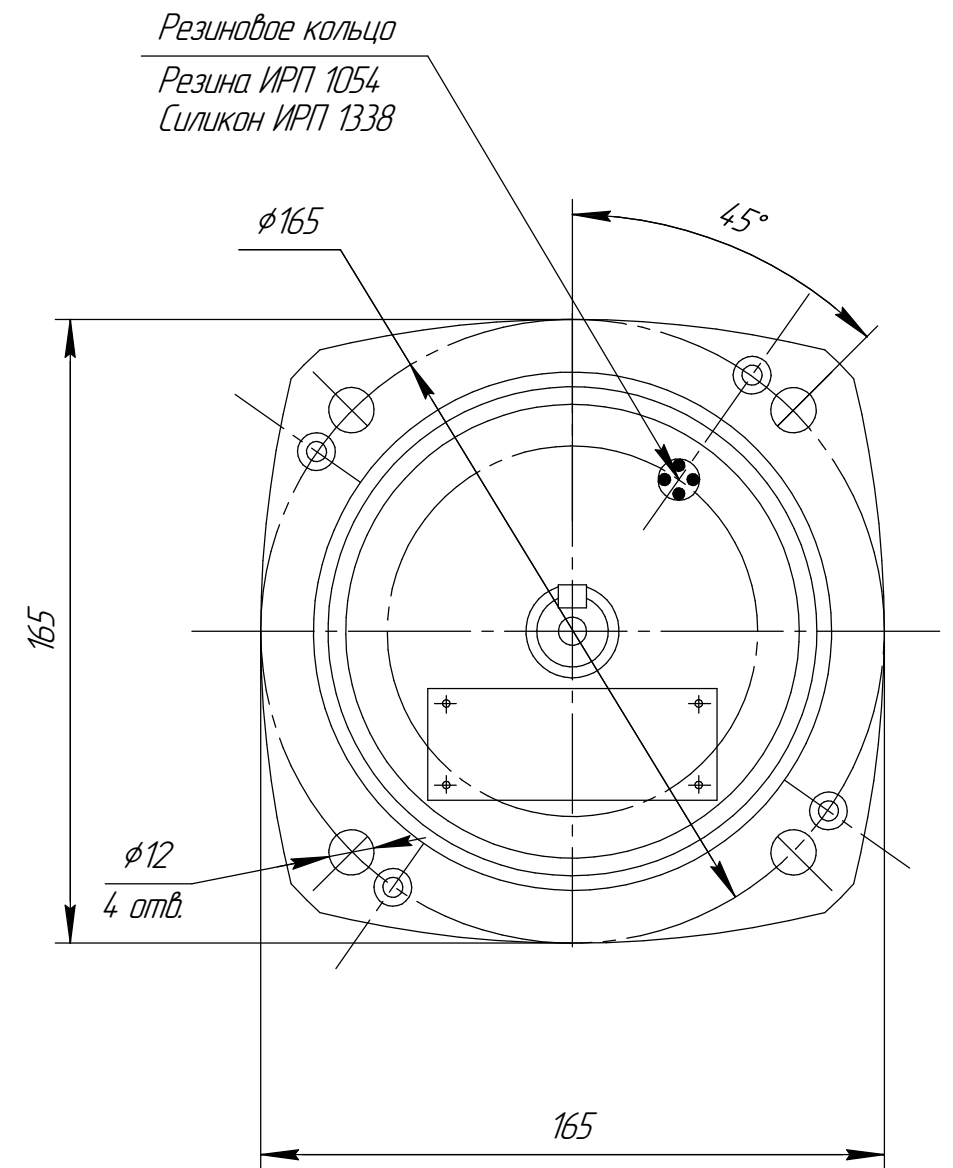
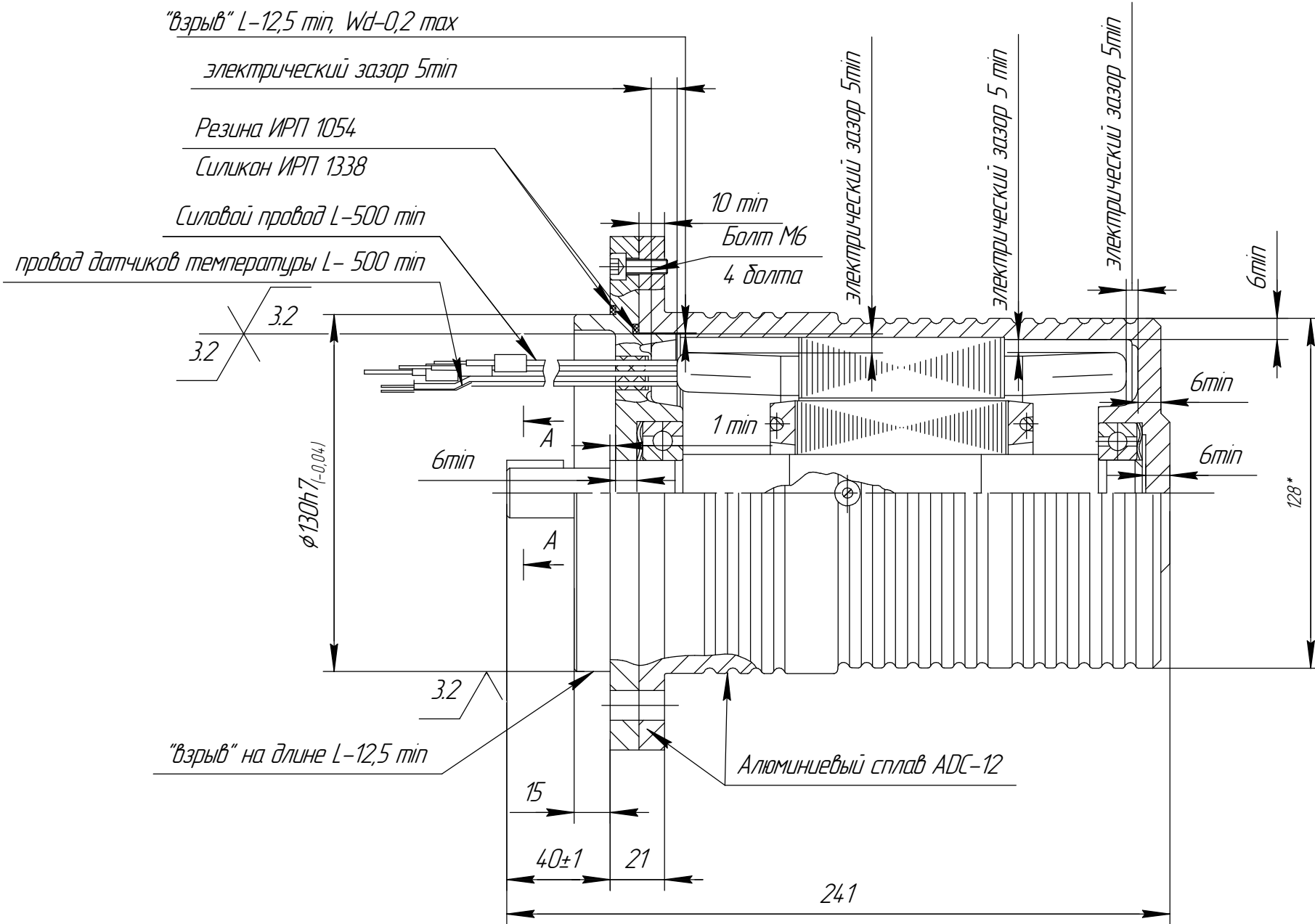


Инд. № подл.	Подп. и дата
Взам. инв. №	Инд. № дубл.
Подп. и дата	Подп. и дата

Чертеж Г.1 Электродвигатель асинхронный взрывозащищенный АИМУП 63

Изм.	Лист	№ докум.	Подп.	Дата
------	------	----------	-------	------

AEML.525126.000 CB



Чертеж Г.2 Электродвигатель асинхронный взрывозащищенный АИМУП 71

Инв. № подл.	Подп. и дата
Взам. инв. №	Инв. № дубл.
Подп. и дата	Подп. и дата

Изм.	Лист	№ докум.	Подп.	Дата
------	------	----------	-------	------

AEИЛ.525226.000 СВ

"взрыв" L-12,5 min, Wd-0,2 max

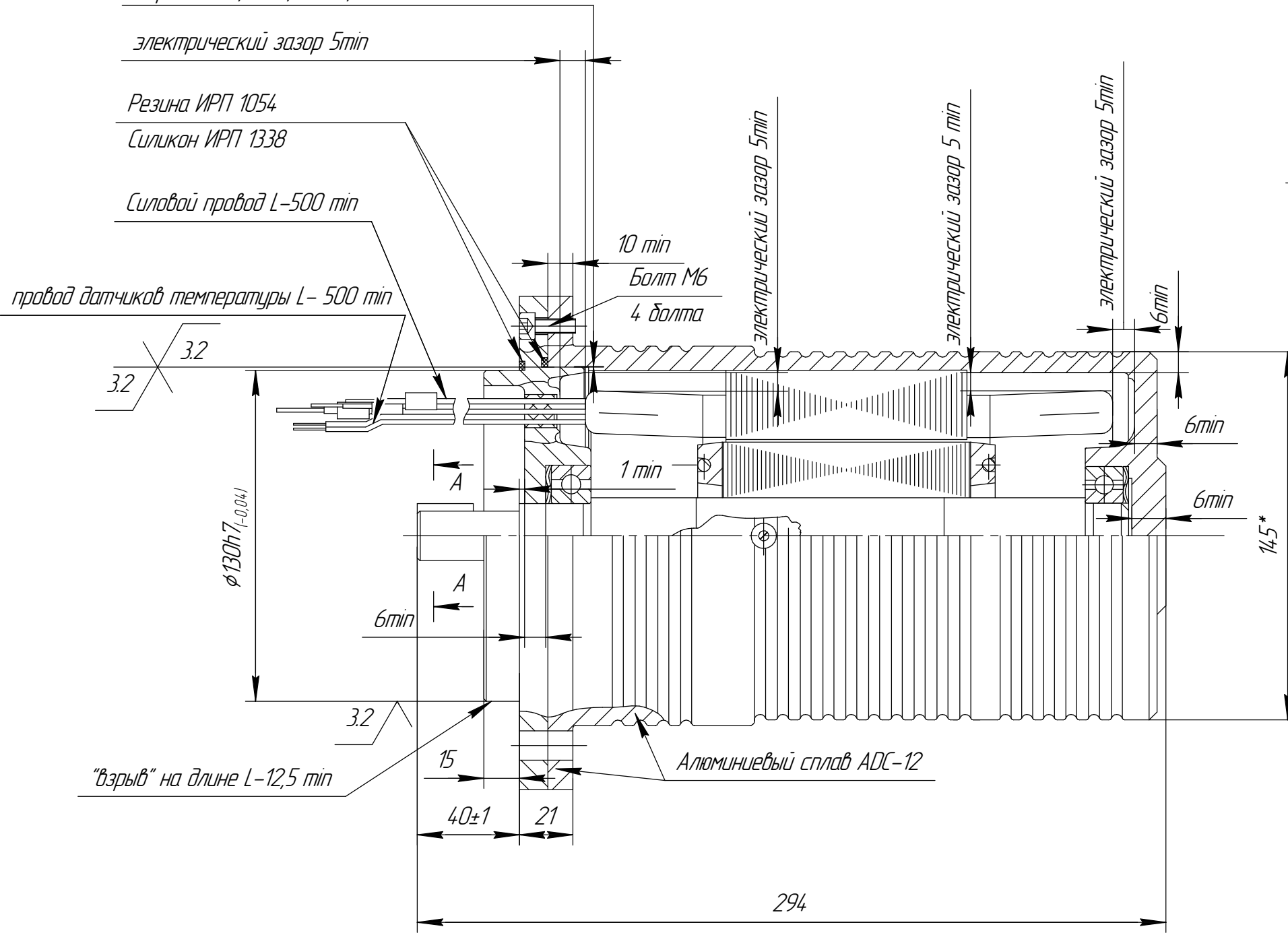
электрический зазор 5 min

Резина ИРП 1054

Силикон ИРП 1338

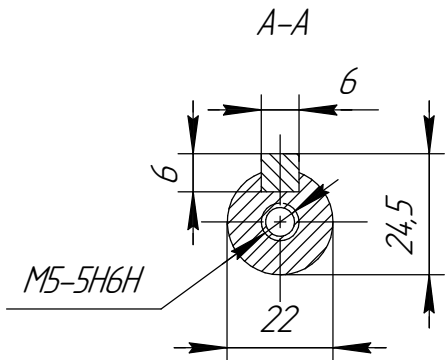
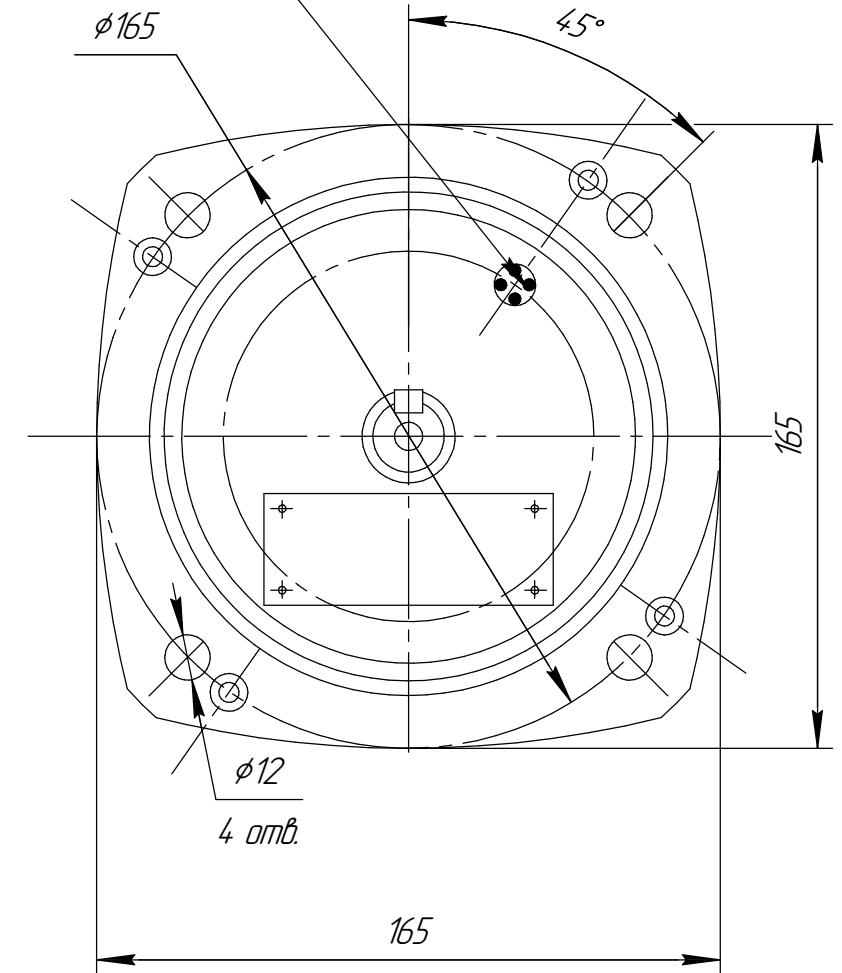
Силовой провод L-500 min

провод датчиков температуры L-500 min



Резиновое кольцо

Резина ИРП 1054  
Силикон ИРП 1338

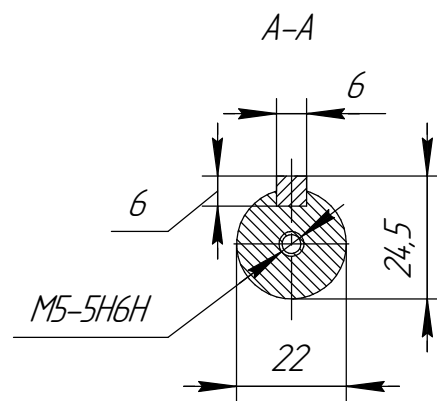
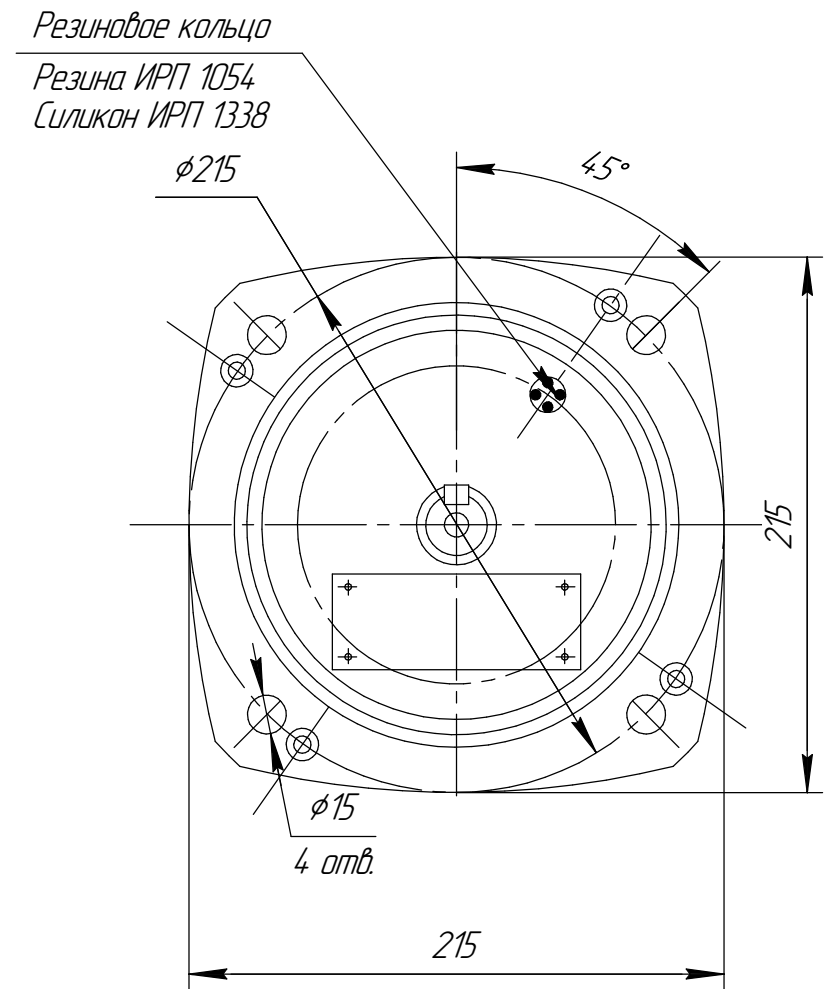
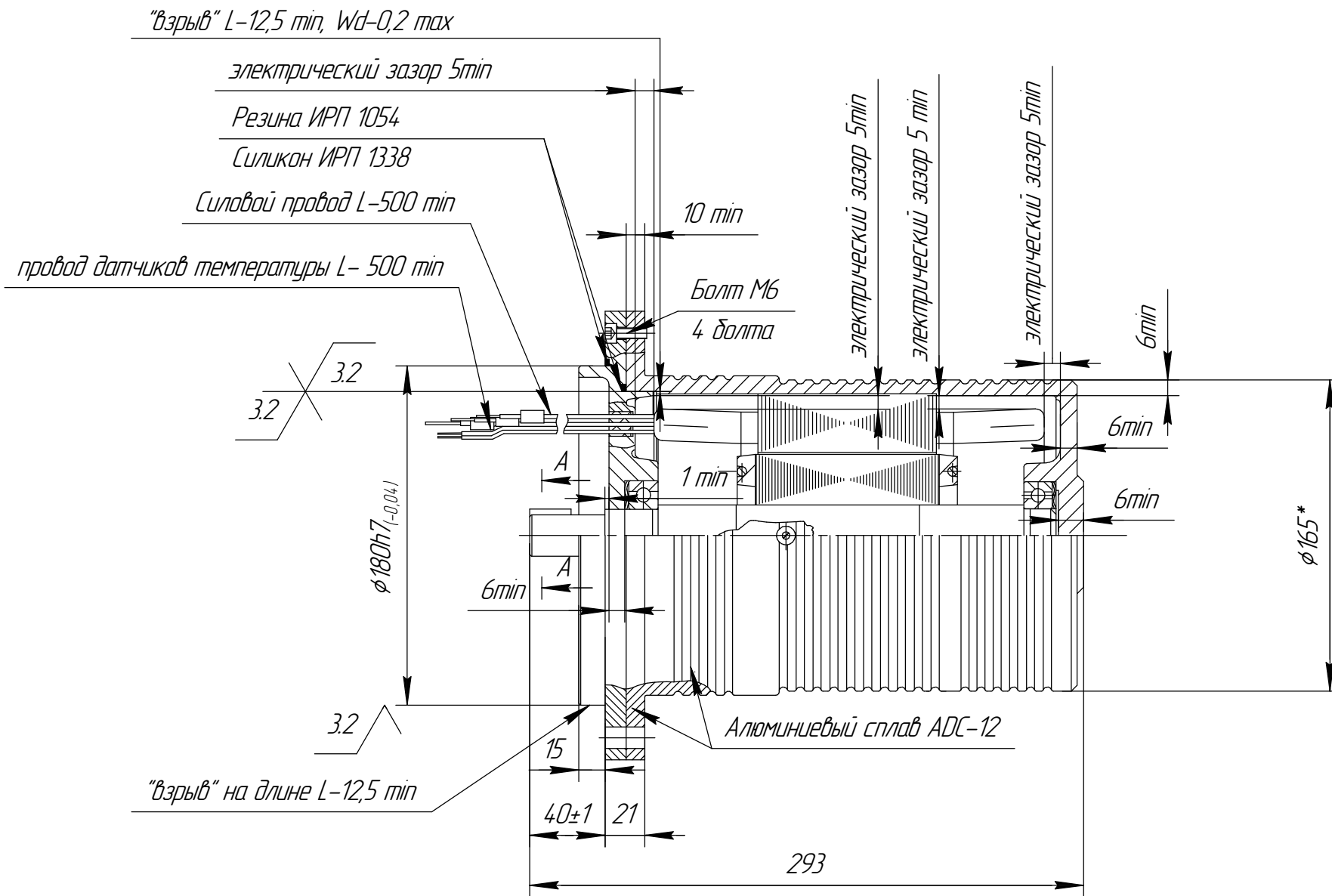


Чертеж Г.3 Электродвигатель асинхронный взрывозащищенный АИМУП 80

Изм.	Лист	№ докум.	Подп.	Дата

АЕМ.525326.000 СВ

Инд. № подл.	Подп. и дата
Взам. инв. №	Подп. и дата
Инв. № дубл.	Подп. и дата

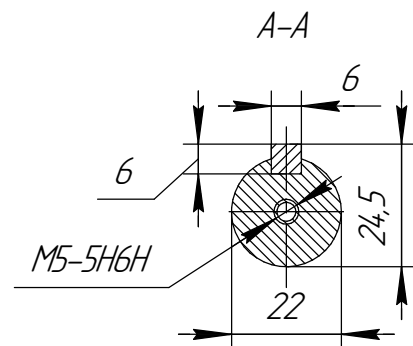
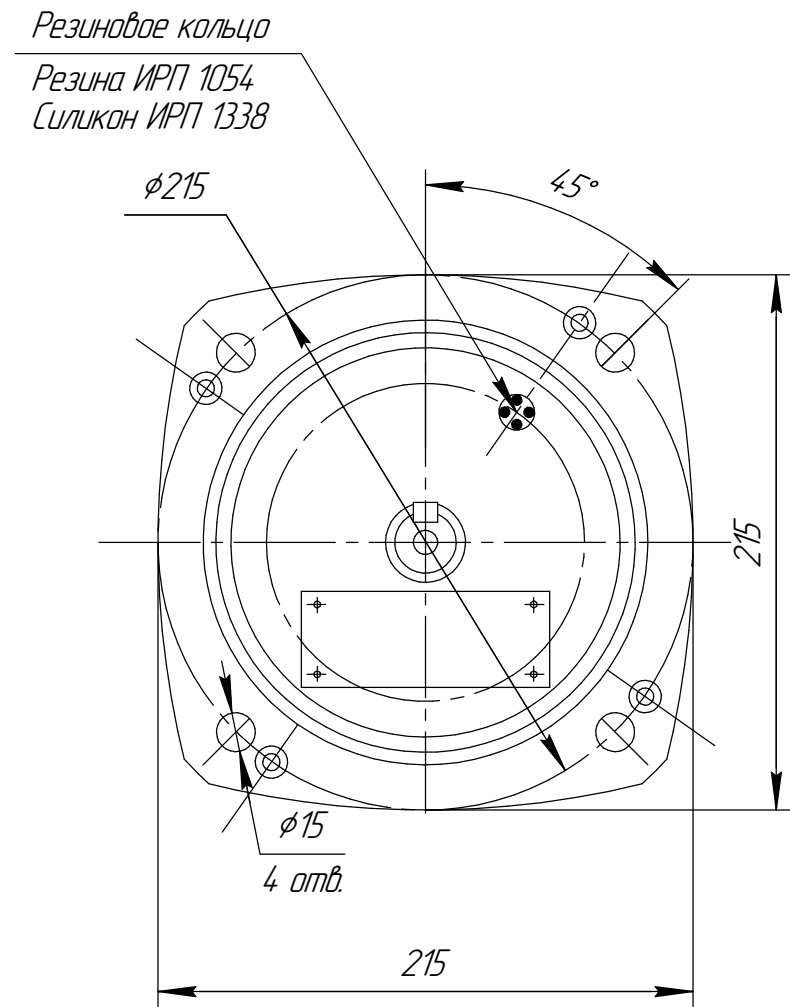
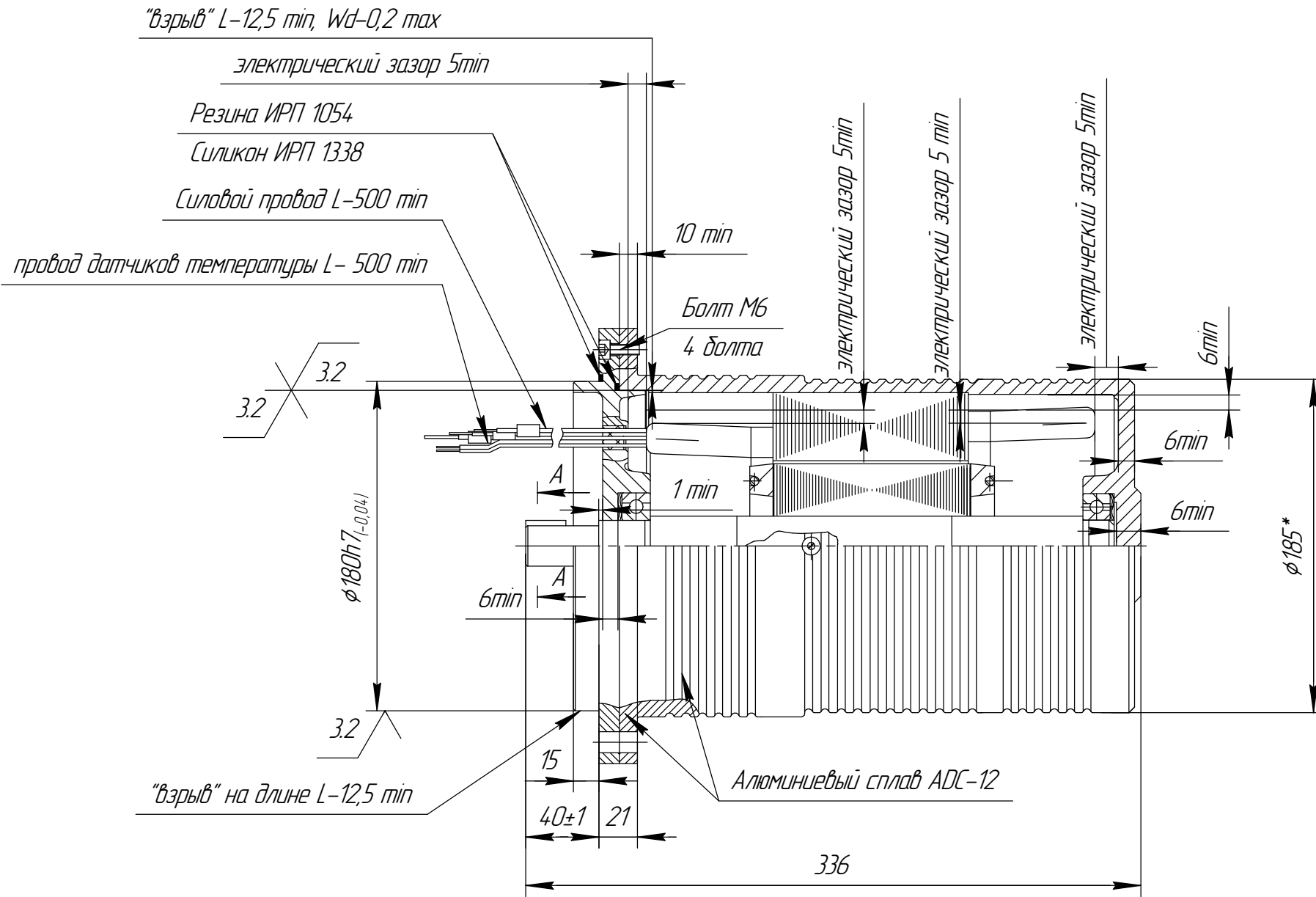


Чертеж Г.4 Электродвигатель асинхронный взрывозащищенный АИМУП 90

Изм.	Лист	№ докум.	Подп.	Дата	АЕМ.525426.000 СВ	Лист
						48

Инд. № подл.	Подп. и дата
Взам. инв. №	Подп. и дата
Инв. № дубл.	Подп. и дата





Чертеж Г.5 Электродвигатель асинхронный взрывозащищенный АИМУП 100

Инд. № подл.	Подп. и дата
Взам. инв. №	Инд. № дубл.
Подп. и дата	Подп. и дата

Изм.	Лист	№ докум.	Подп.	Дата
------	------	----------	-------	------

AEИЛ.525526.000 СВ

Лист  
49

Копировал

Формат А3

"взрыв" L-12,5 min, Wd-0,2 max

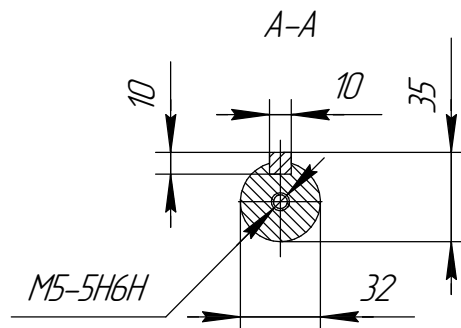
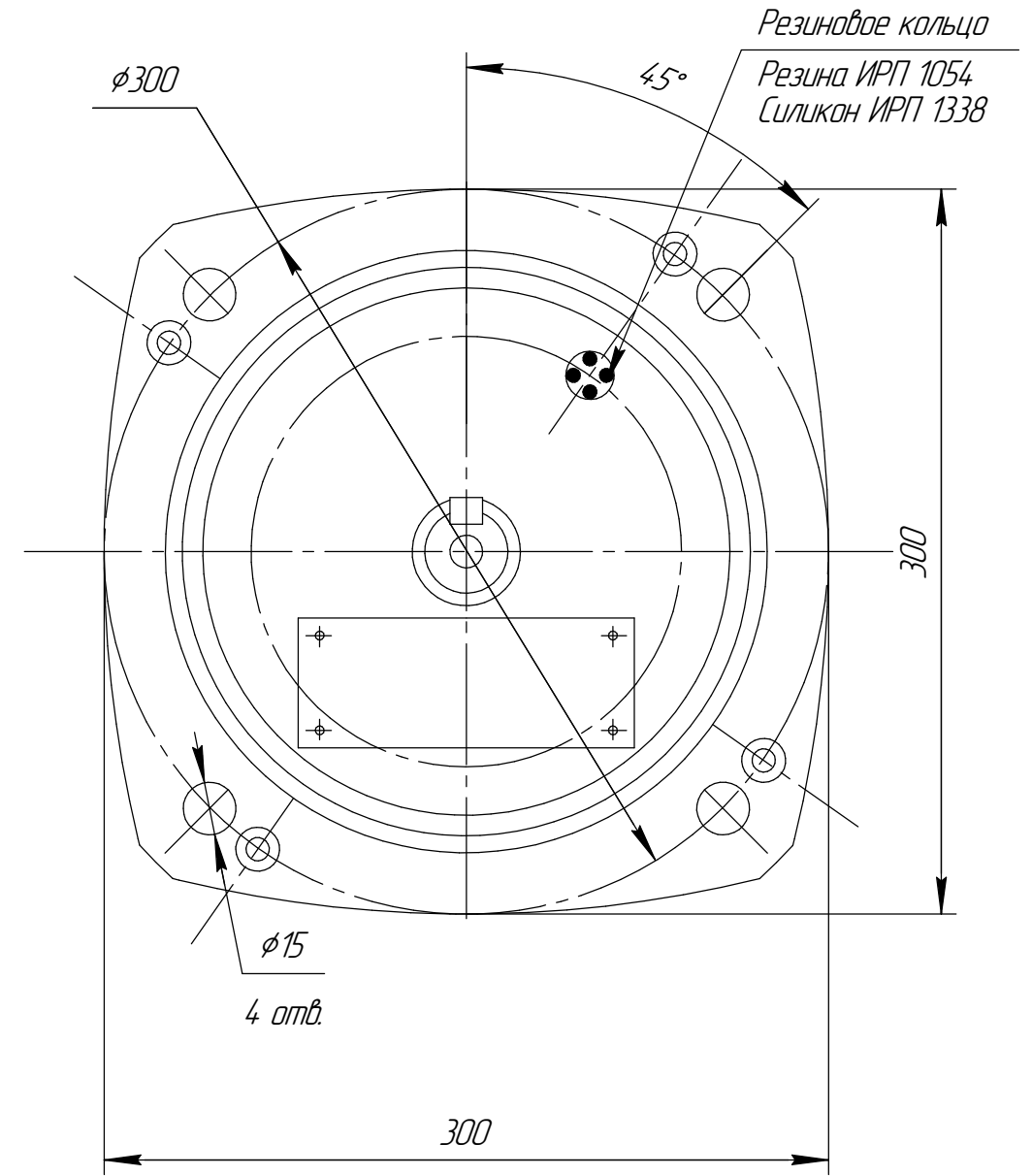
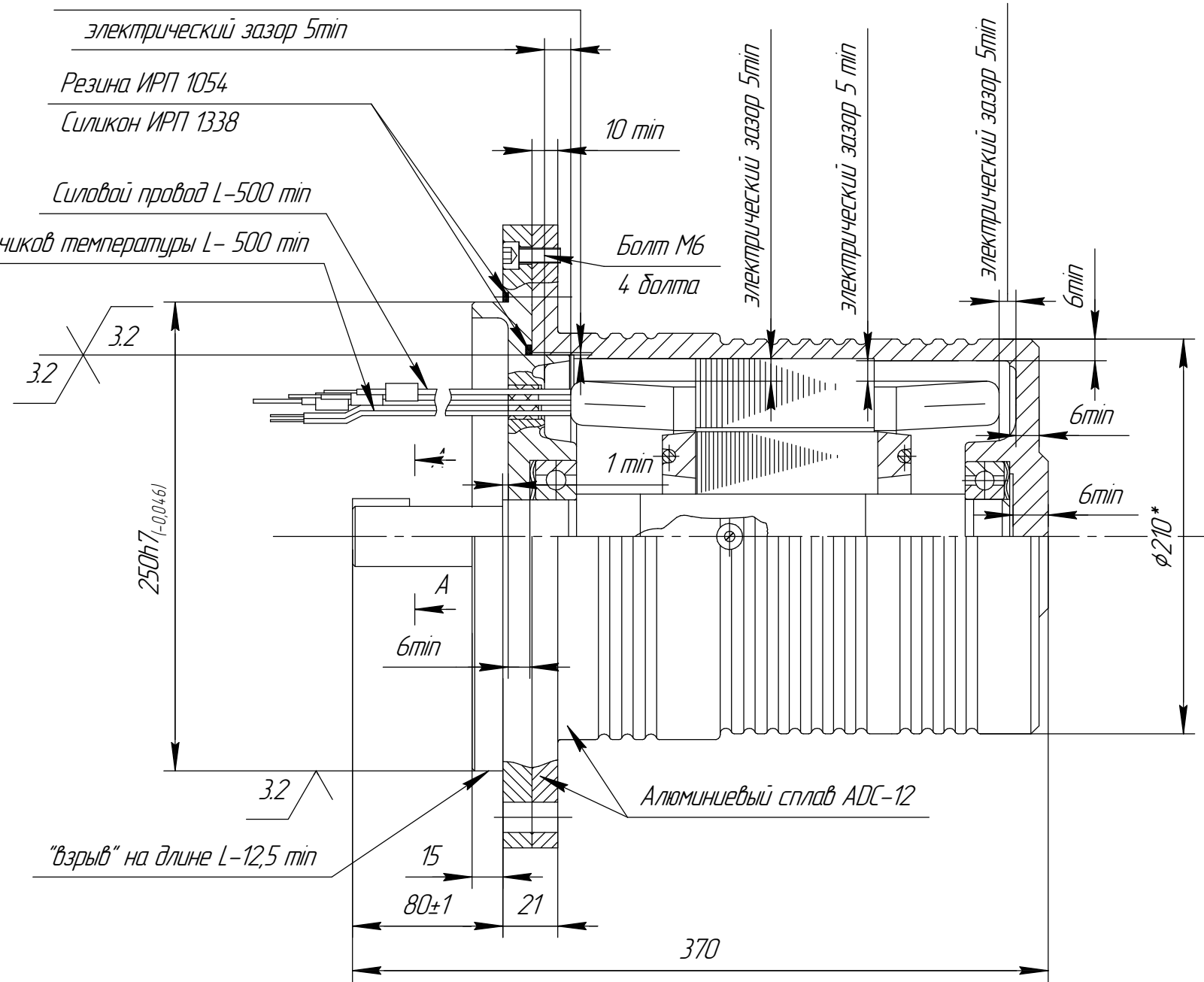
электрический зазор 5 min

Резина ИРП 1054

Силикон ИРП 1338

Силовой провод L-500 min

провод датчиков температуры L- 500 min



Чертеж Г.6 Электродвигатель асинхронный взрывозащищенный АИМУП 112

Изм.	Лист	№ докум.	Подп.	Дата

AEИЛ.525626.003 СВ

Лист  
50

Копировал

Формат А3

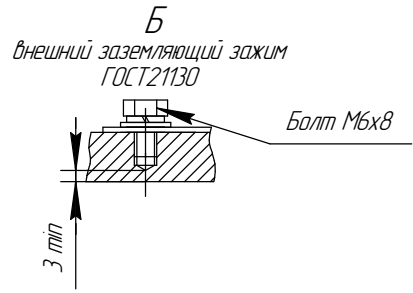
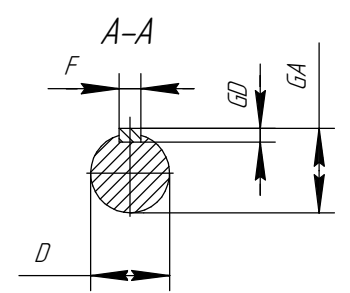
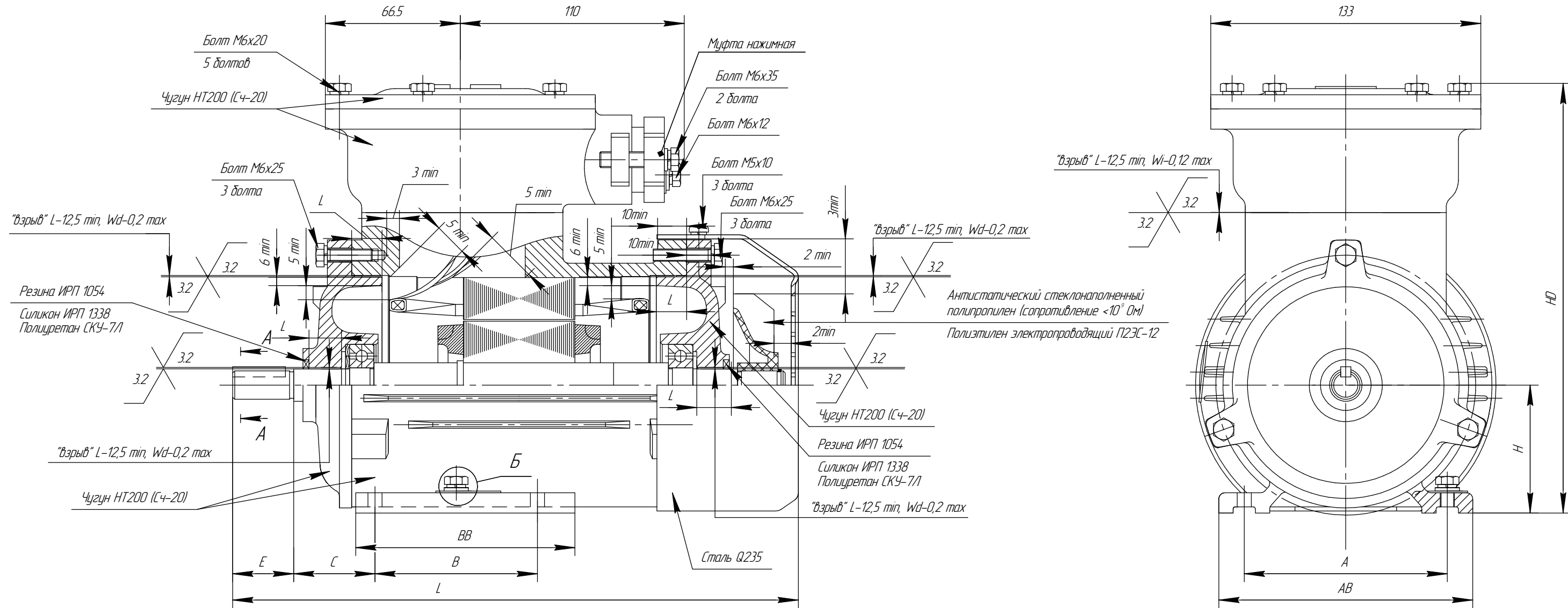
Подп. и дата

Инд. № дудл.

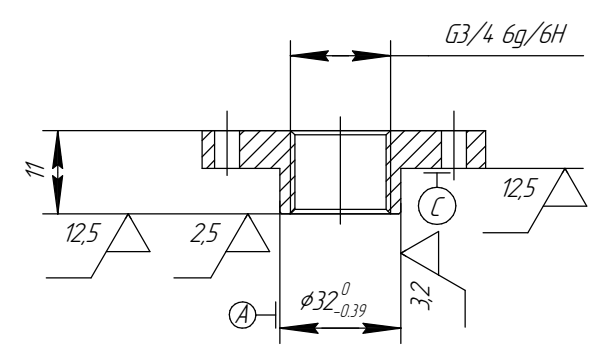
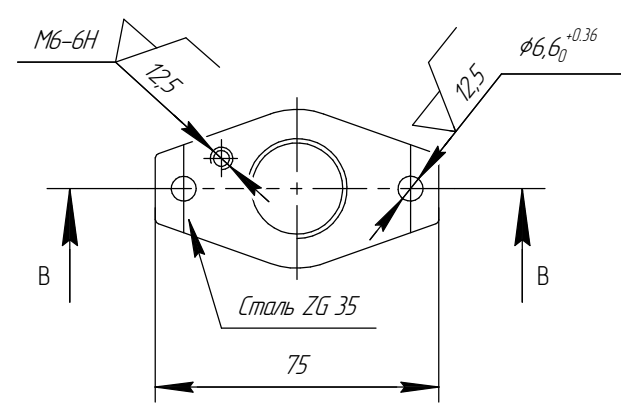
Взам. инв. №

Подп. и дата

Инд. № подл.



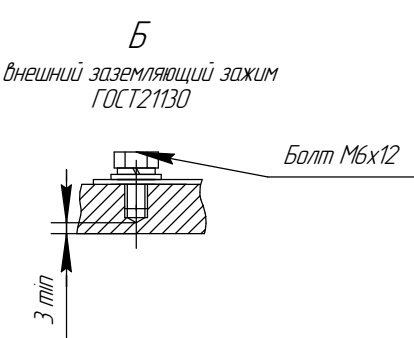
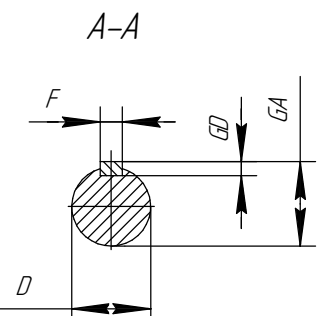
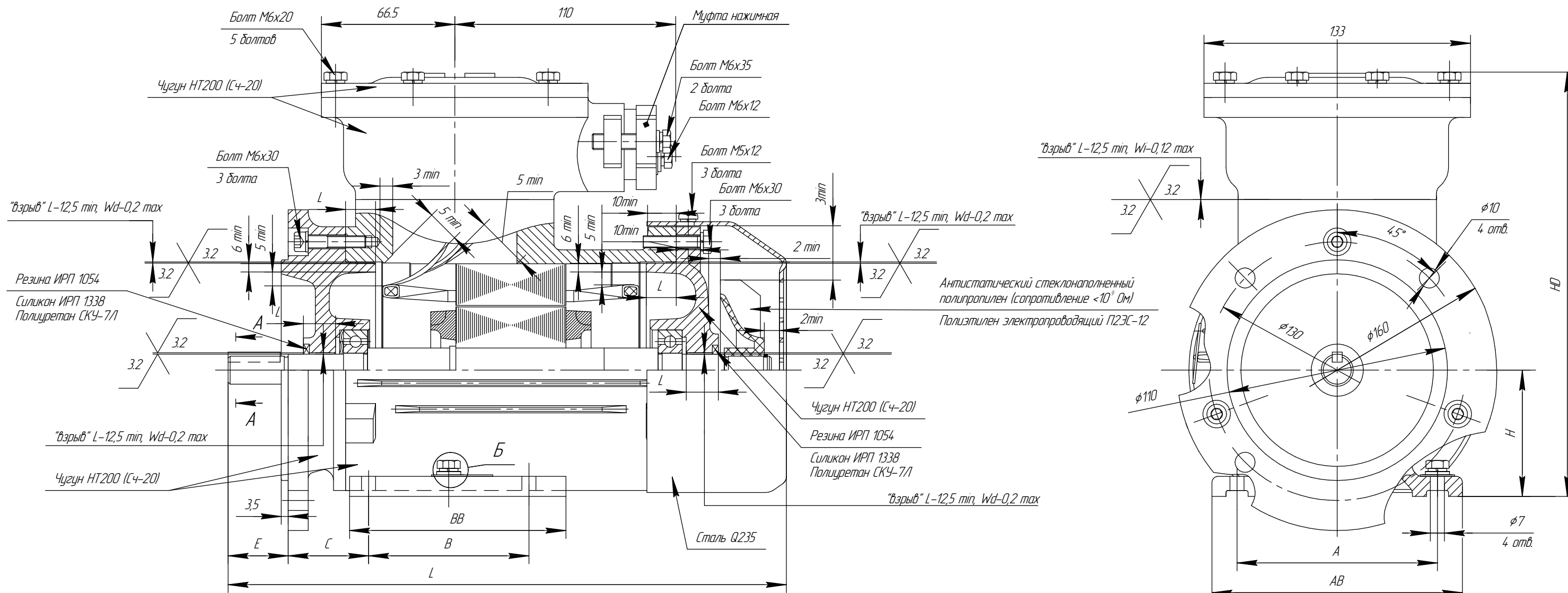
Муфта нажимная (вариант исполнения опционально)



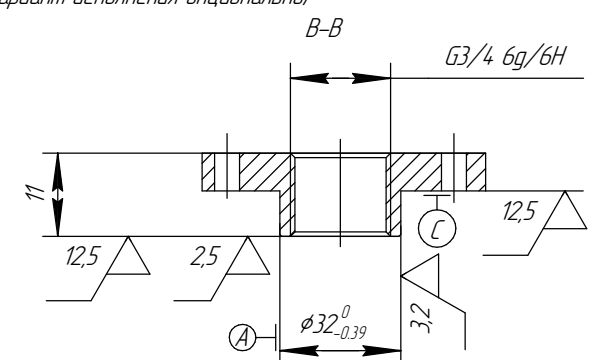
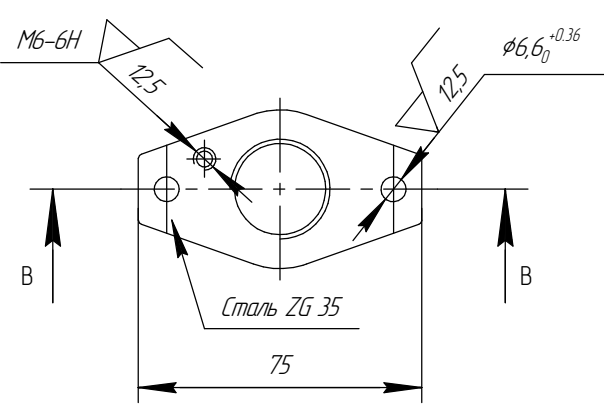
Чертеж Г.7 Электродвигатель асинхронный взрывозащищенный АИМУ 63

Инд. № подл.	Подп. и дата
Взам. инв. №	Инв. № дубл.
Подп. и дата	Подп. и дата

Изм.	Лист	№ докум.	Подп.	Дата	АЕМ.525126.001 СВ	Лист
						51



Муфта нажимная (вариант исполнения опционально)

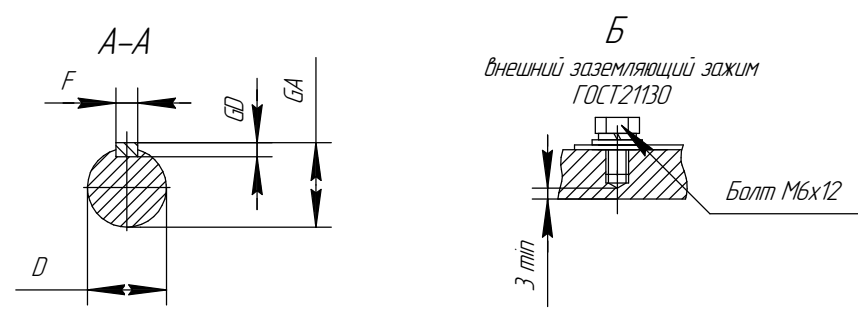
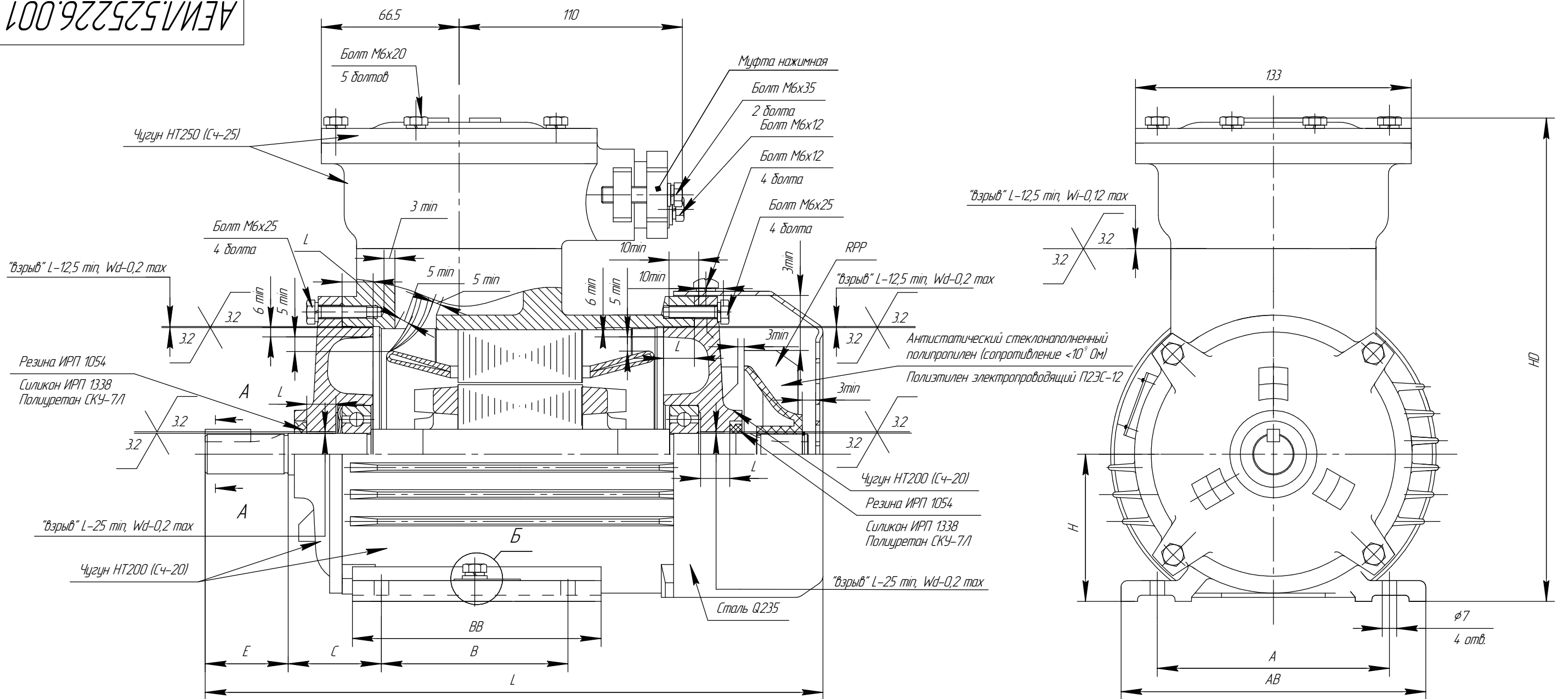


Чертеж Г.8 Электродвигатель асинхронный взрывозащищенный АИМУ 63

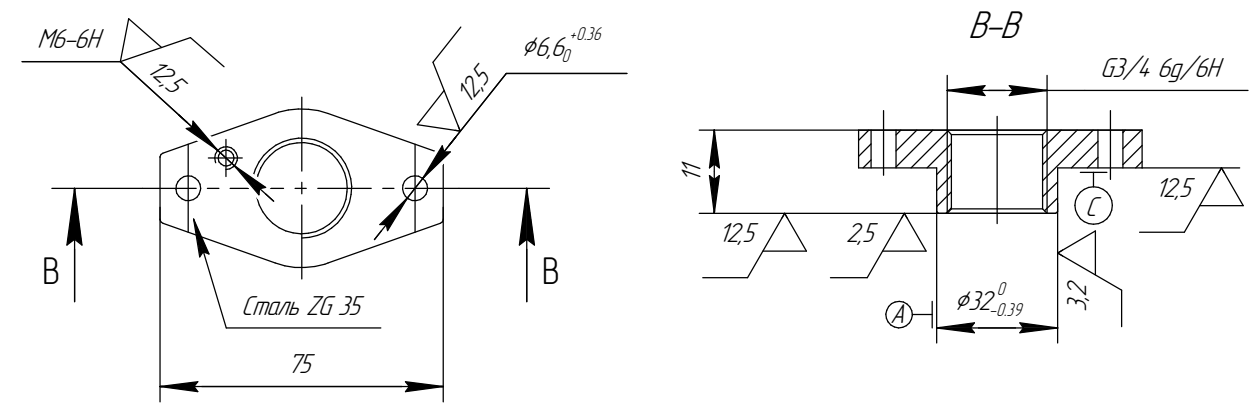
Изм.	Лист	№ докум.	Подп.	Дата

АЕМ.525126.001 СВ

Инд. № подл.	Подп. и дата
Взам. инв. №	Инд. № дубл.
Подп. и дата	Подп. и дата



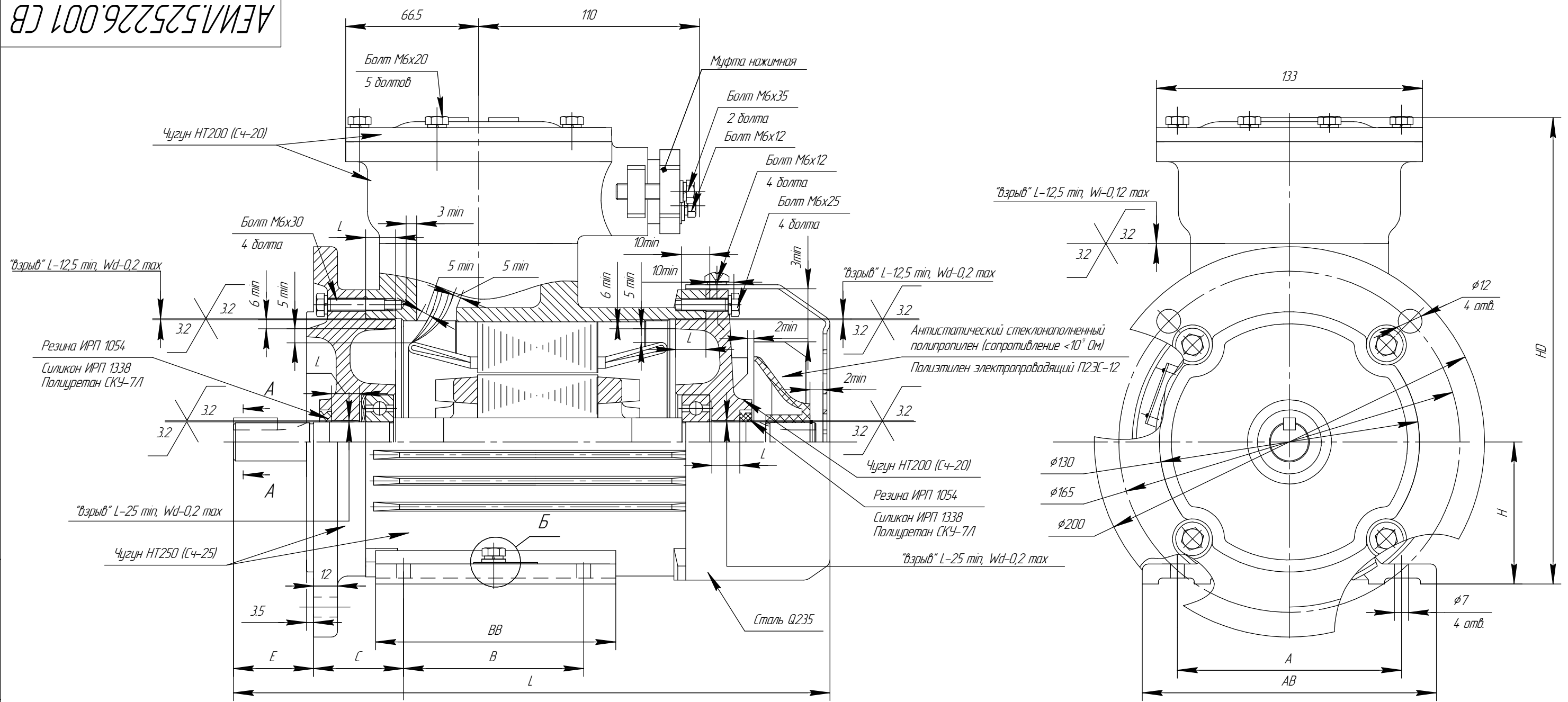
Муфта нажимная (вариант исполнения опционально)



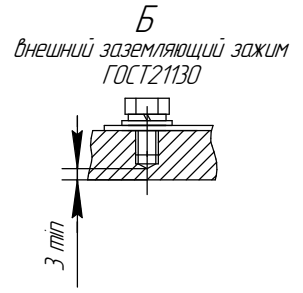
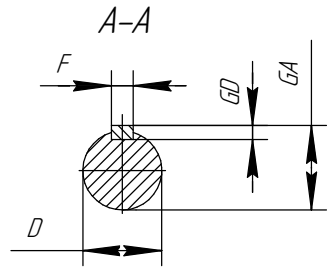
Чертеж Г.9 Электродвигатель асинхронный взрывозащищенный АИМУ 71

Инд. № подл.	Подп. и дата
Взам. инв. №	Инв. № дубл.
Подп. и дата	Подп. и дата

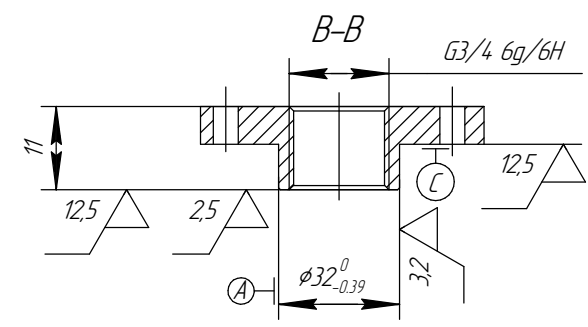
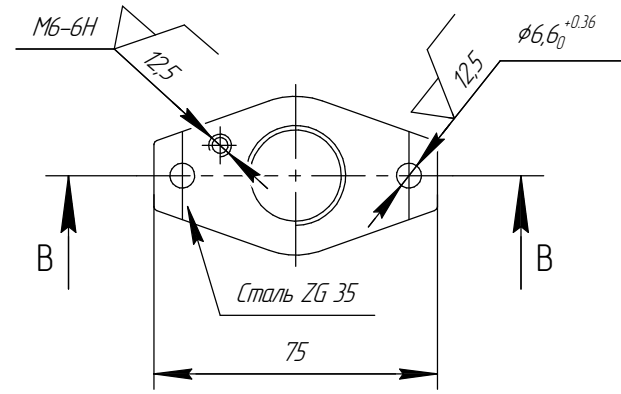
Изм.	Лист	№ докум.	Подп.	Дата	AEML.525226.001 CB	Лист
						53



Инв. № подл.	Подп. и дата
Взам. инв. №	Инв. № дубл.
Подп. и дата	Подп. и дата
Инв. № подл.	Подп. и дата

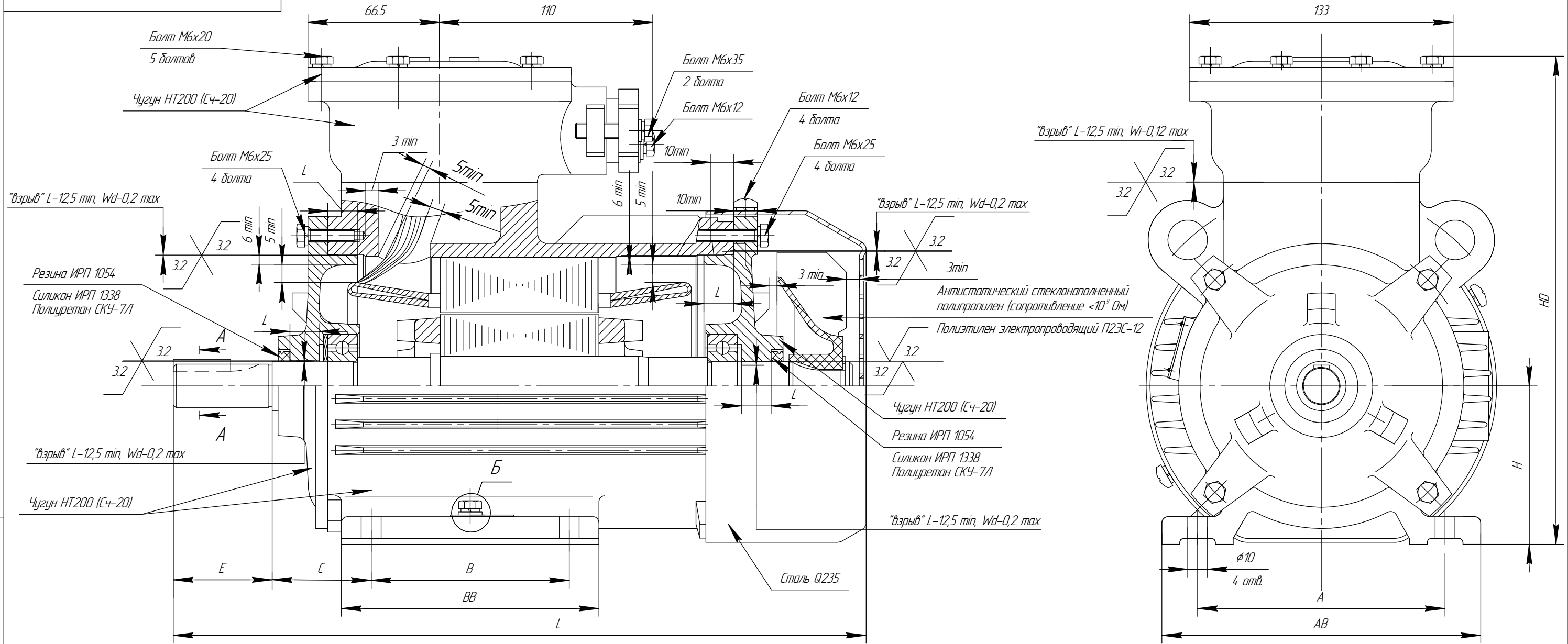


Муфта нажимная (вариант исполнения опционально)



Чертеж Г.10 Электродвигатель асинхронный взрывозащищенный АИМУ 71

Изм.	Лист	№ докум.	Подп.	Дата	AEML.525226.001 CB	Лист
						54



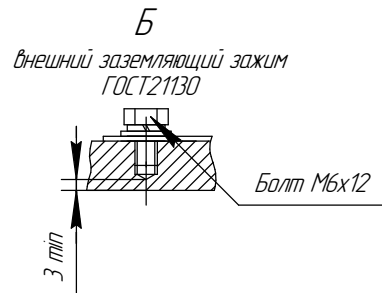
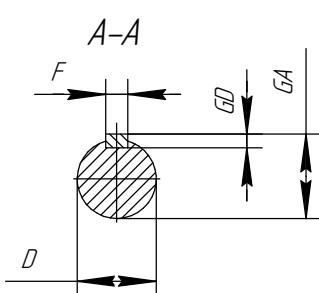
Подп. и дата

Инв. № дубл.

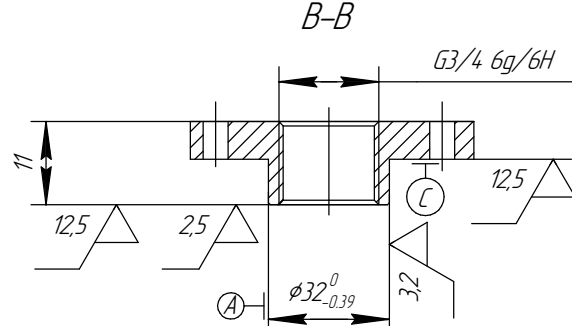
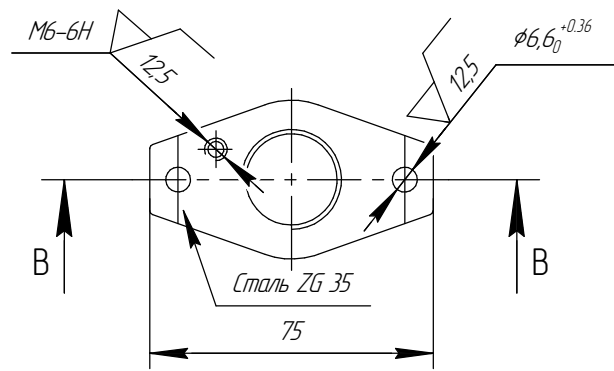
Взам. инв. №

Подп. и дата

Инв. № подл.



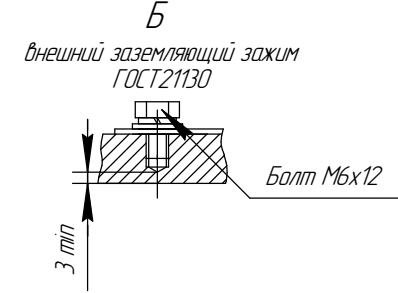
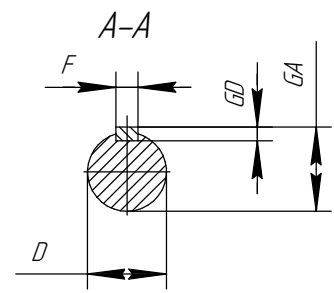
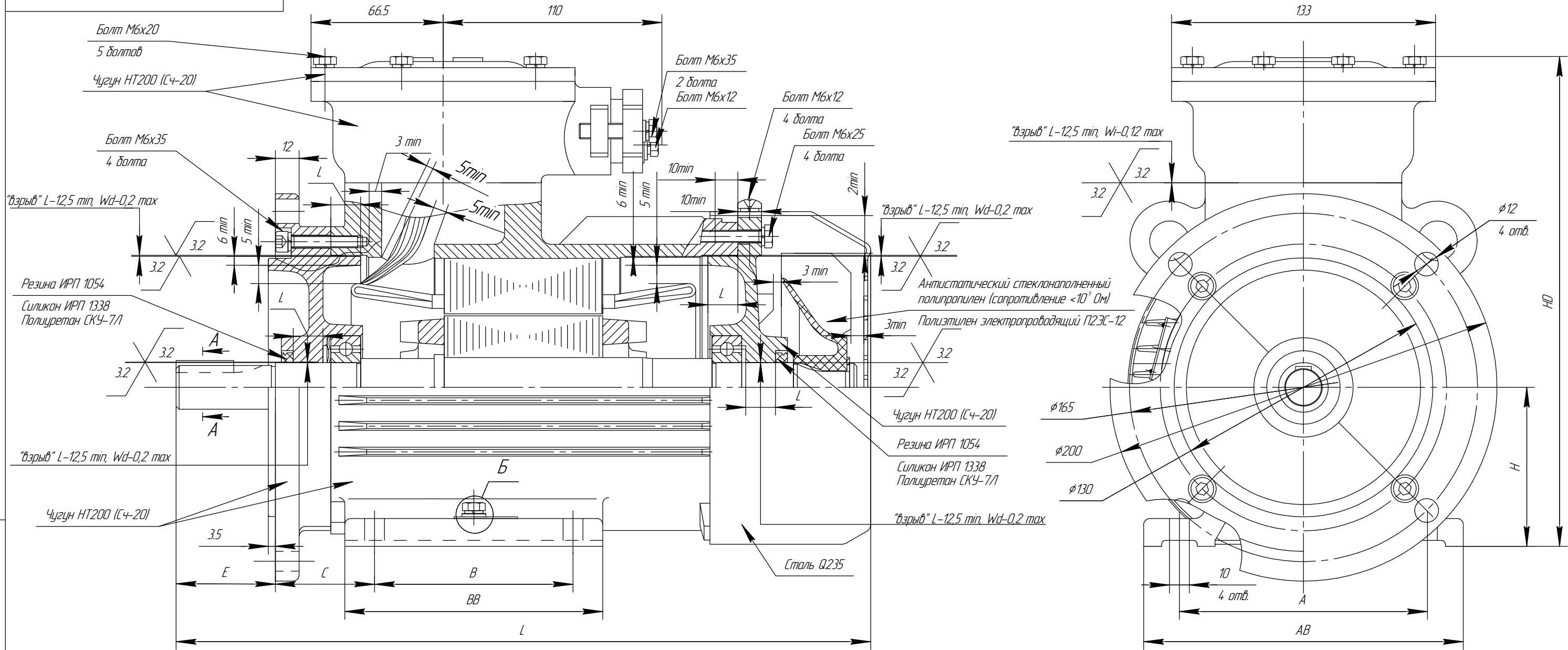
Муфта нажимная (вариант исполнения опционально)



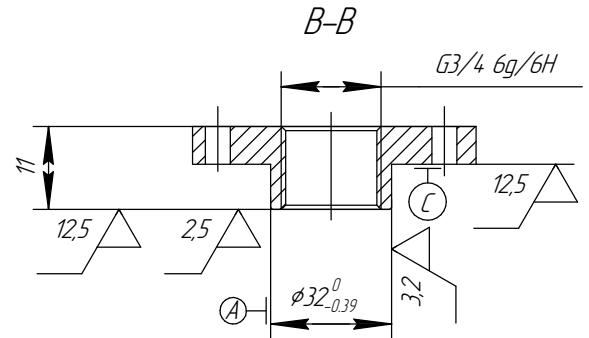
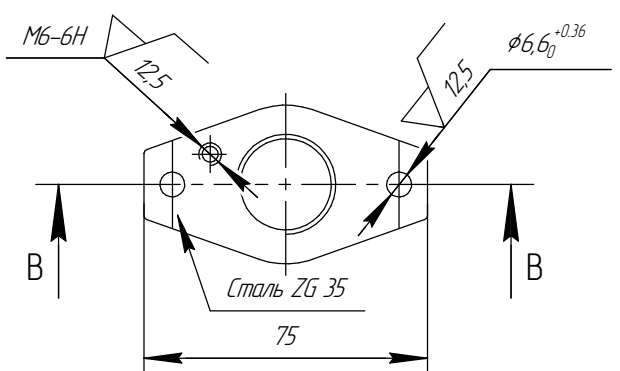
Чертеж Г.11 Электродвигатель асинхронный взрывозащищенный АИМУ 80

Изм.	Лист	№ докум.	Подп.	Дата	AEИЛ.525326.001 СВ	Лист
						55

AEML525326.001 CB



Муфта нажимная (вариант исполнения опционально)

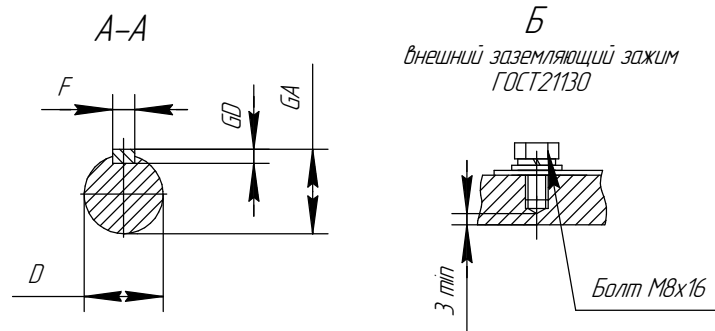
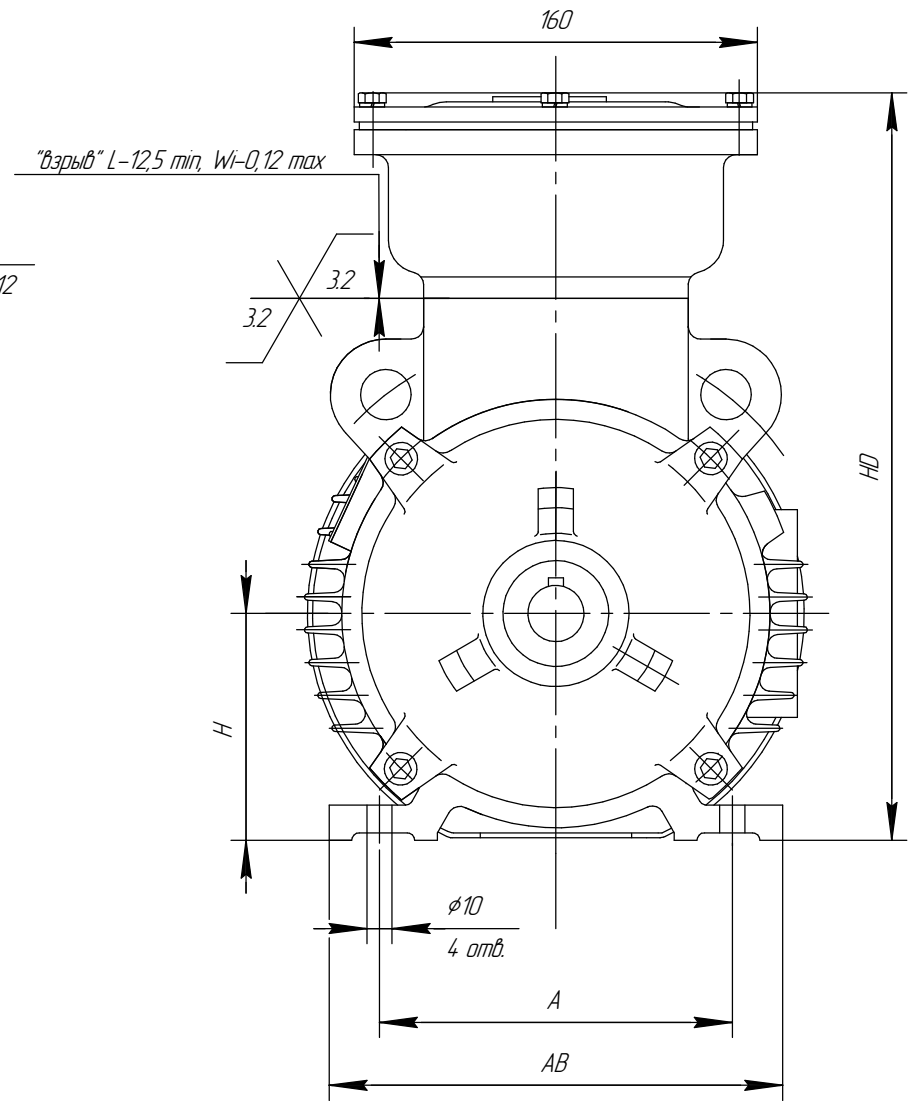
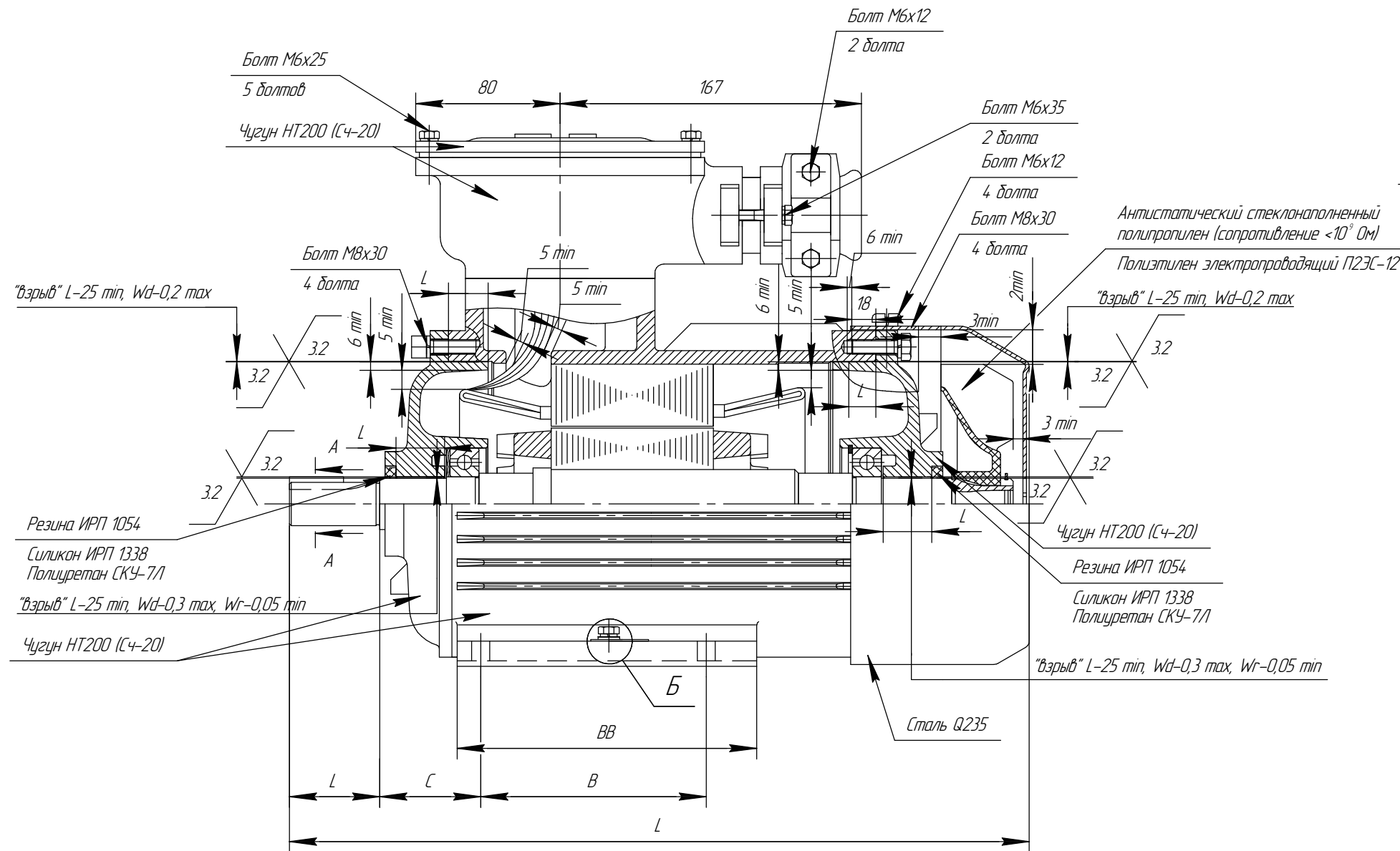


Чертеж Г.12 Электродвигатель асинхронный взрывозащищенный АИМУ 80

Инв. № подл.	Подп. и дата
Взам. инв. №	Инв. № дубл.
Подп. и дата	Подп. и дата

Изм.	Лист	№ докум.	Подп.	Дата	AEML525326.001 CB	Лист
						56

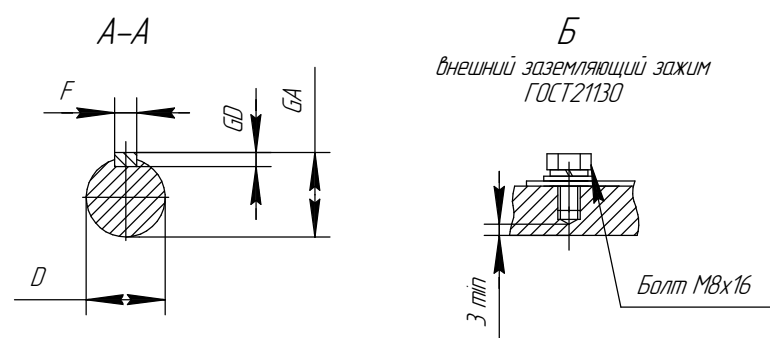
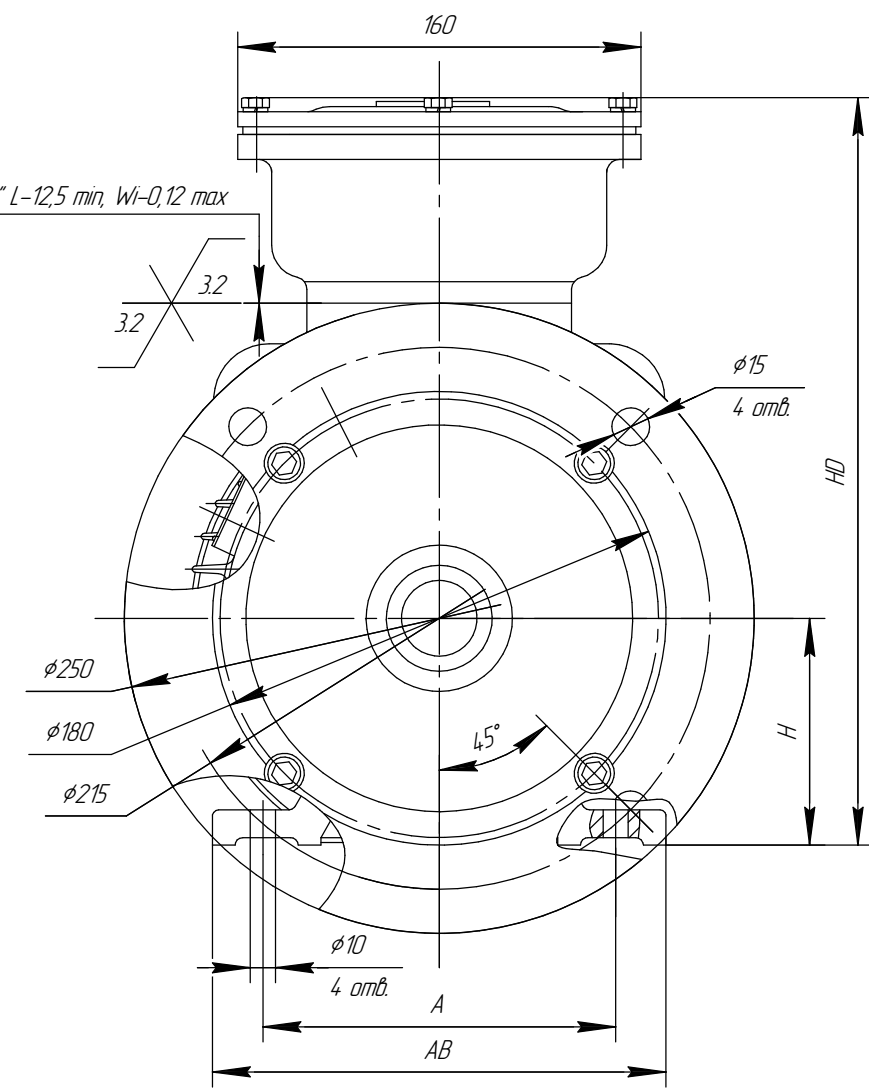
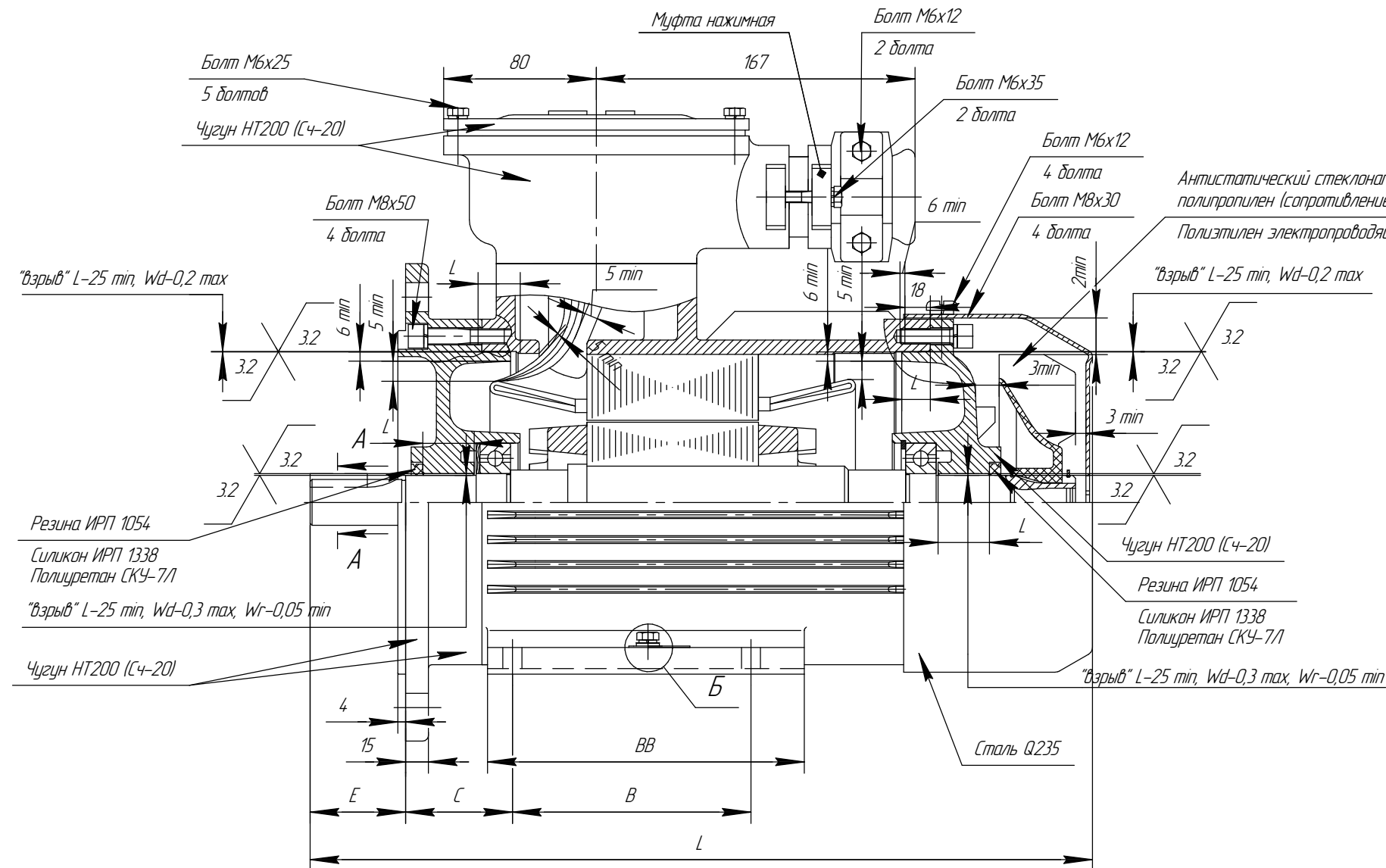




Инд. № подл.	Подп. и дата
Взам. инв. №	Подп. и дата
Инв. № дубл.	Подп. и дата

Чертеж Г.13 Электродвигатель асинхронный взрывозащищенный АИМУ 90

Изм.	Лист	№ докум.	Подп.	Дата	АЕМЛ.525426.001 СВ	Лист
						57

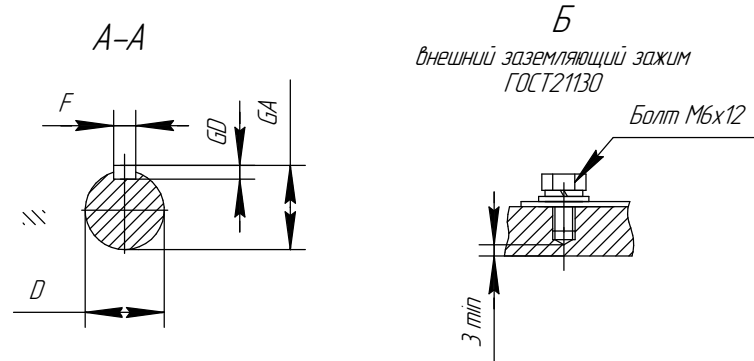
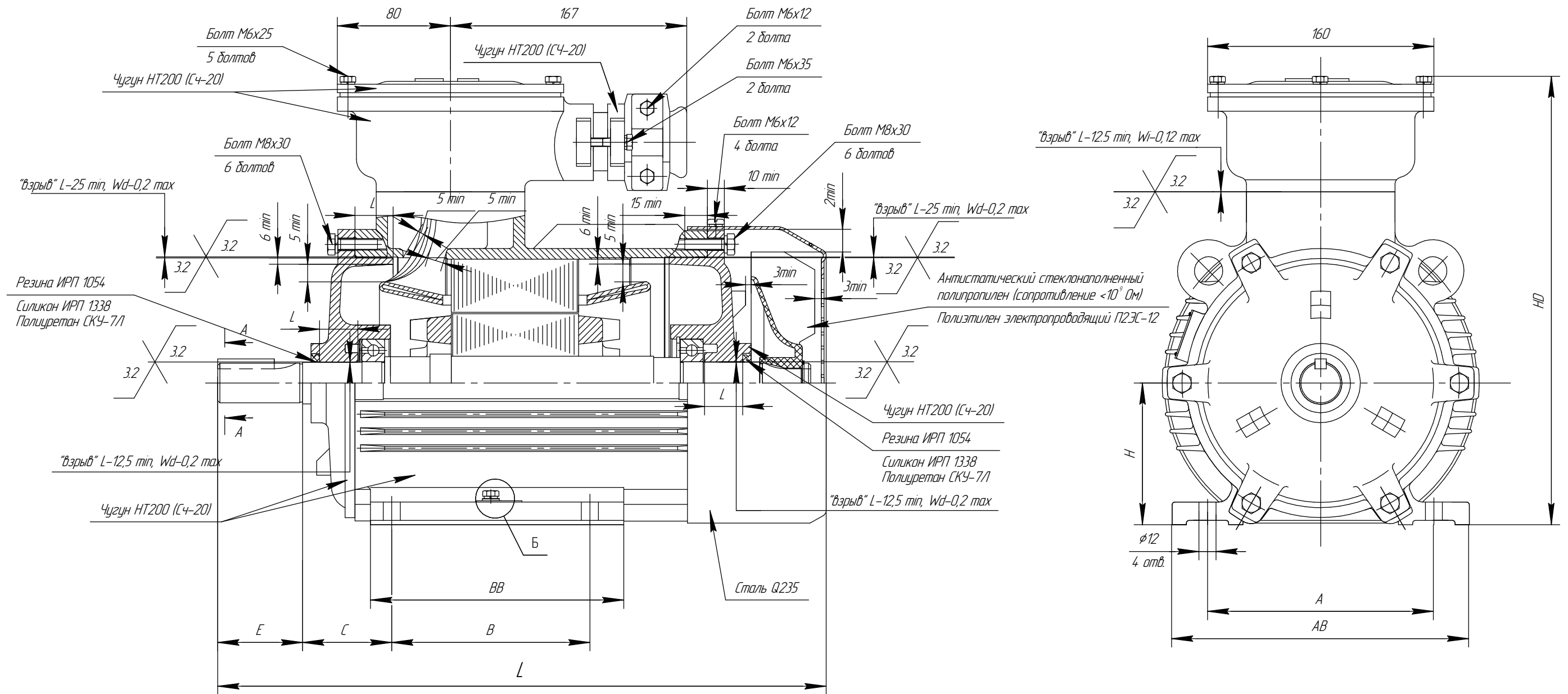


Инв. № подл.	Подп. и дата
Взам. инв. №	Подп. и дата
Инв. № дубл.	Подп. и дата

Чертеж Г.14 Электродвигатель асинхронный взрывозащищенный АИМУ 90

Изм.	Лист	№ докум.	Подп.	Дата	АЕМЛ.5254.26.001 СВ	Лист
						58

AEИЛ.525526.001 СВ



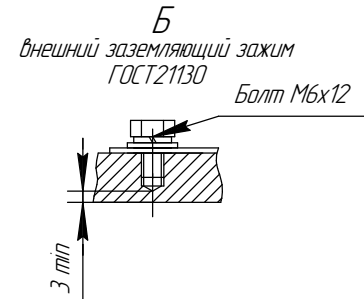
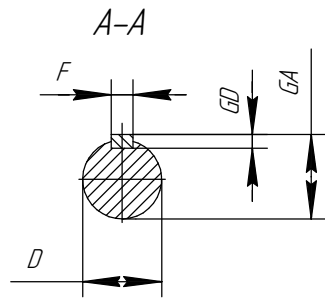
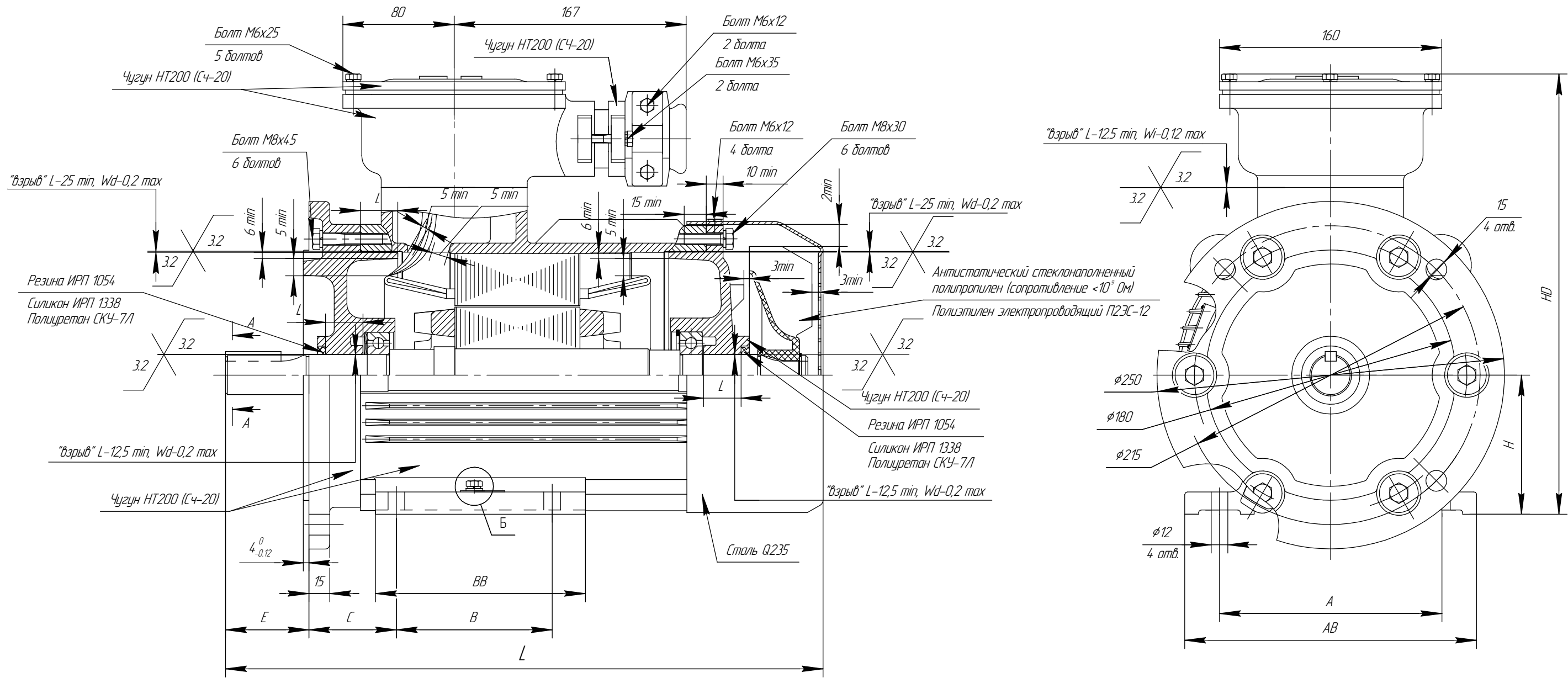
Чертеж Г.15 Электродвигатель асинхронный взрывозащищенный АИМУ 100

Инв. № подл.	Подп. и дата
Взам. инв. №	Инв. № дубл.
Подп. и дата	Подп. и дата

Изм.	Лист	№ докум.	Подп.	Дата	AEИЛ.525526.001 СВ	Лист
						59

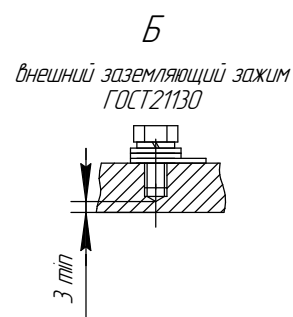
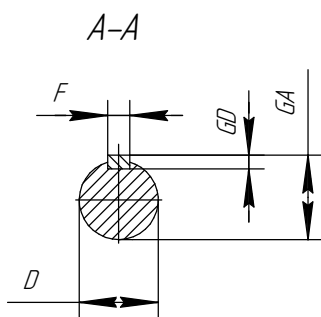
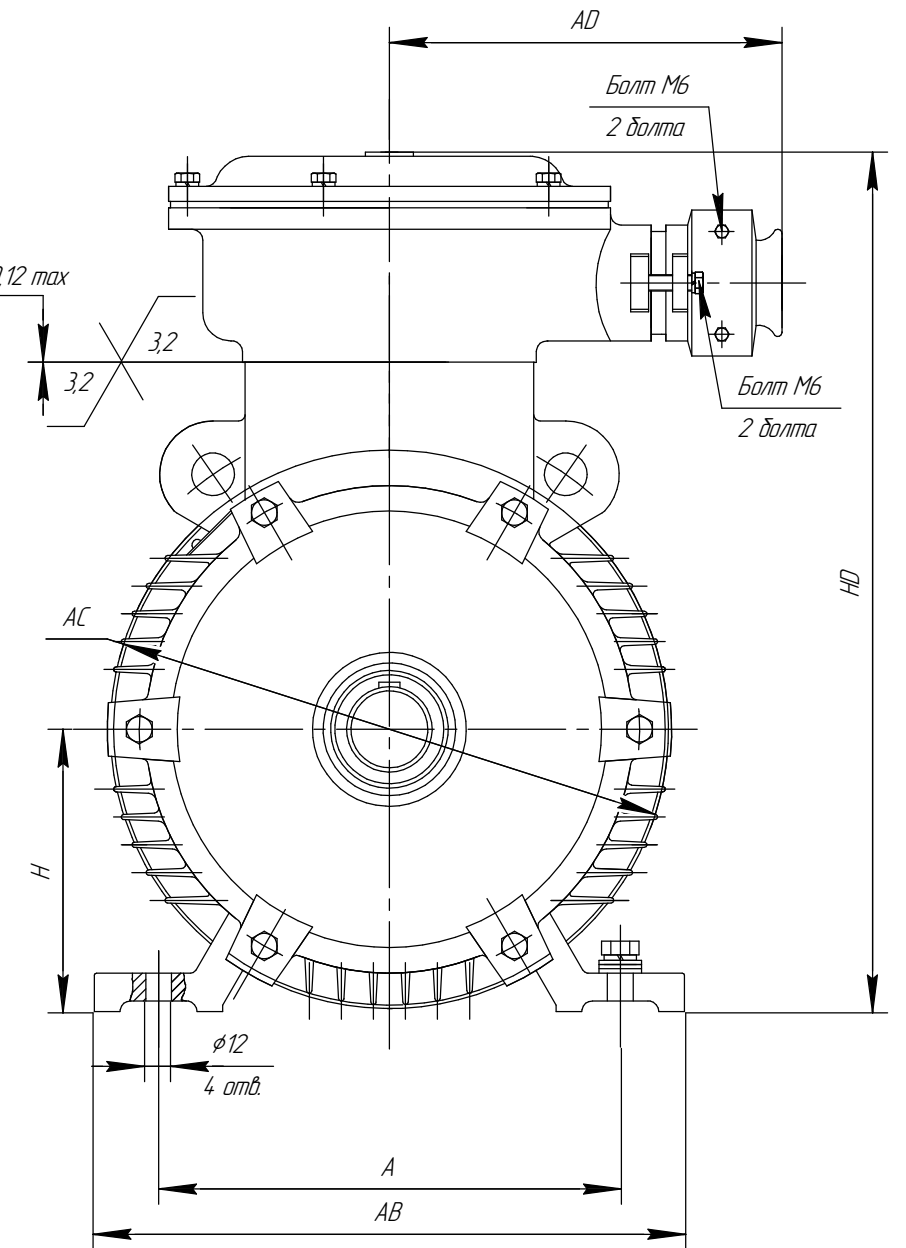
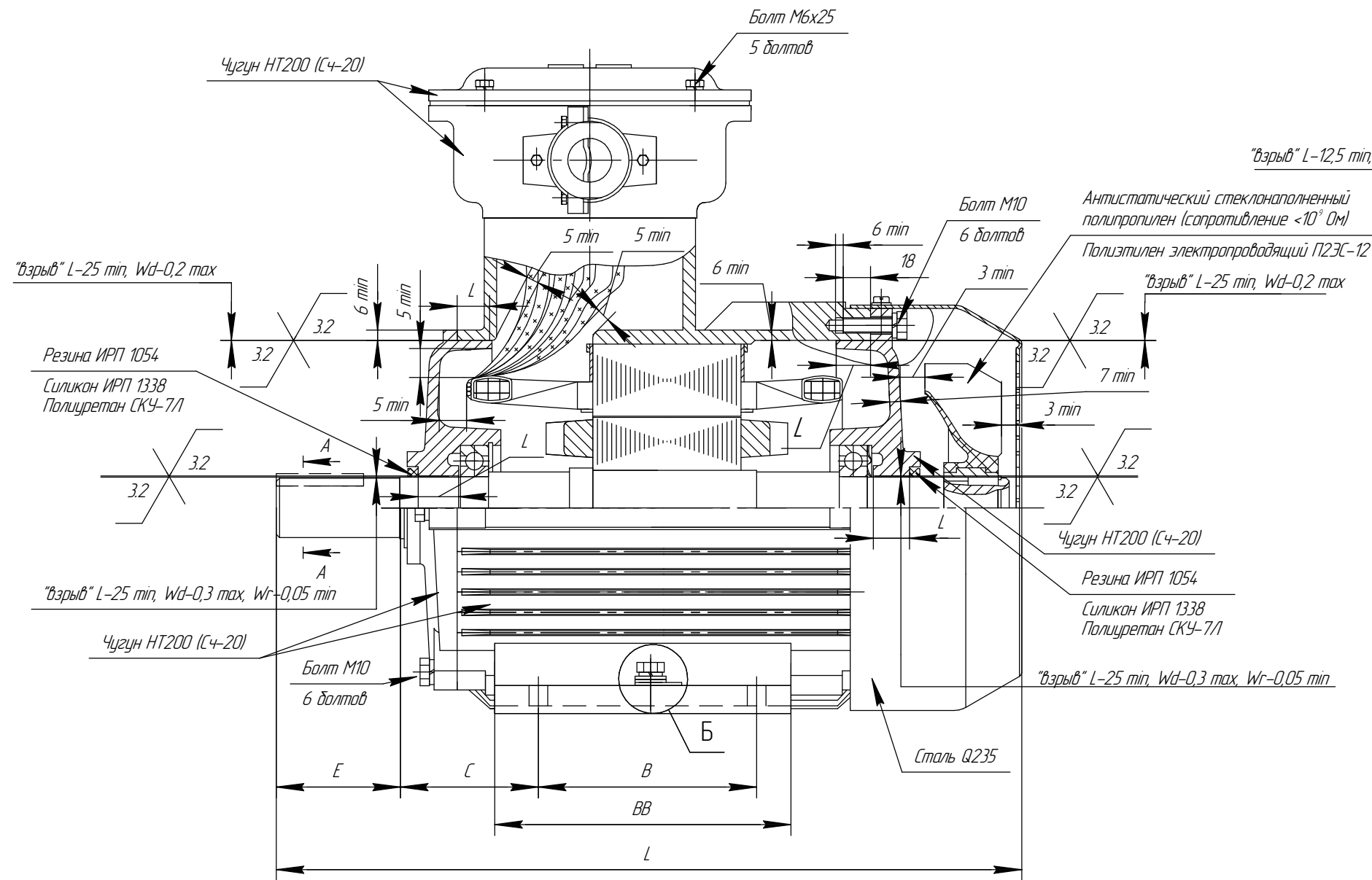
Копировал

Формат А3



Чертеж Г.16 Электродвигатель асинхронный взрывозащищенный АИМУ 100

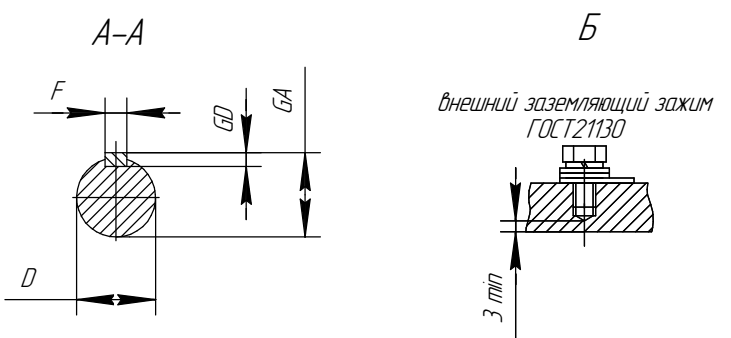
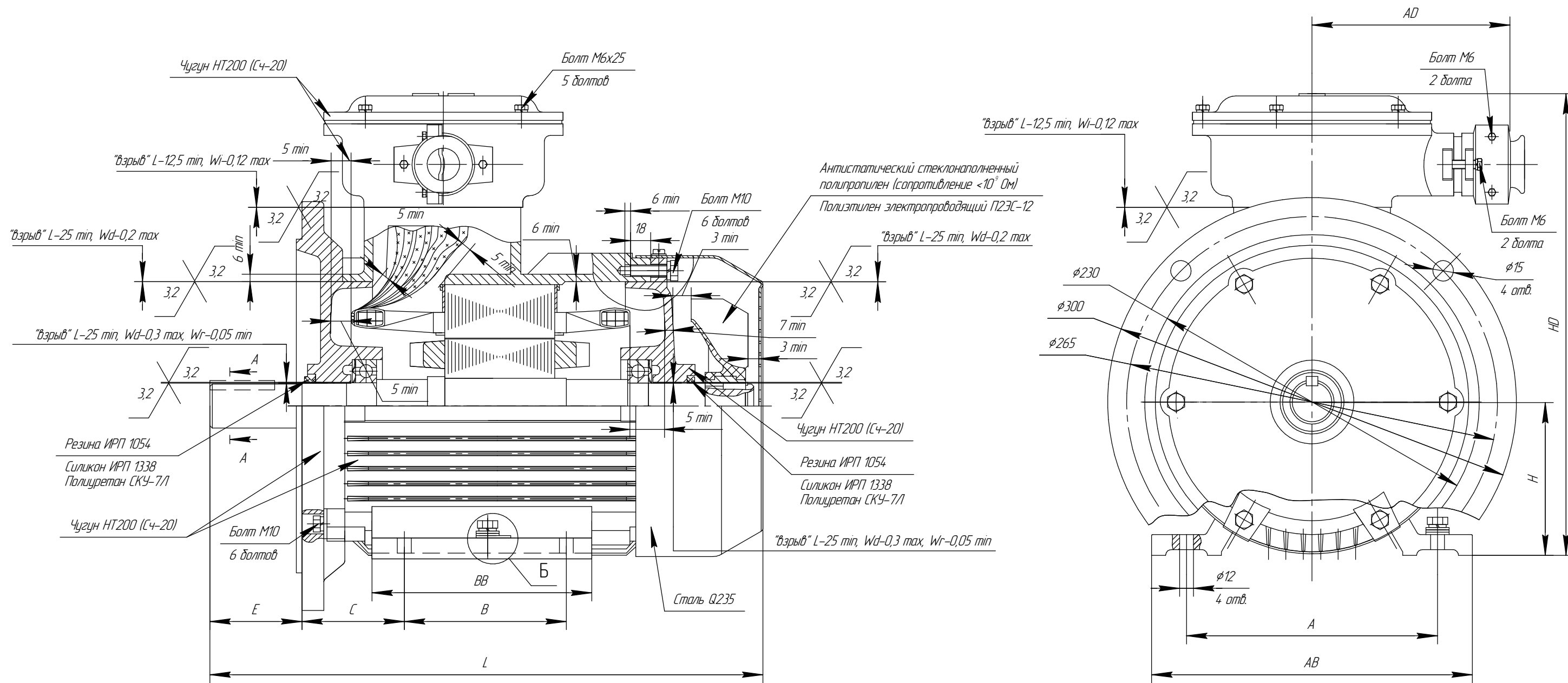
Изм.	Лист	№ докум.	Подп.	Дата	AEИЛ.525526.001 СВ	Лист
						60



Чертеж Г.18 Электродвигатель асинхронный взрывозащищенный АИМУ 112

Инд. № подл.	Подп. и дата
Взам. инв. №	Подп. и дата
Инв. № дубл.	Подп. и дата

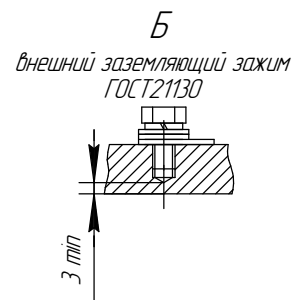
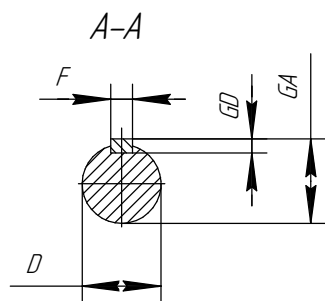
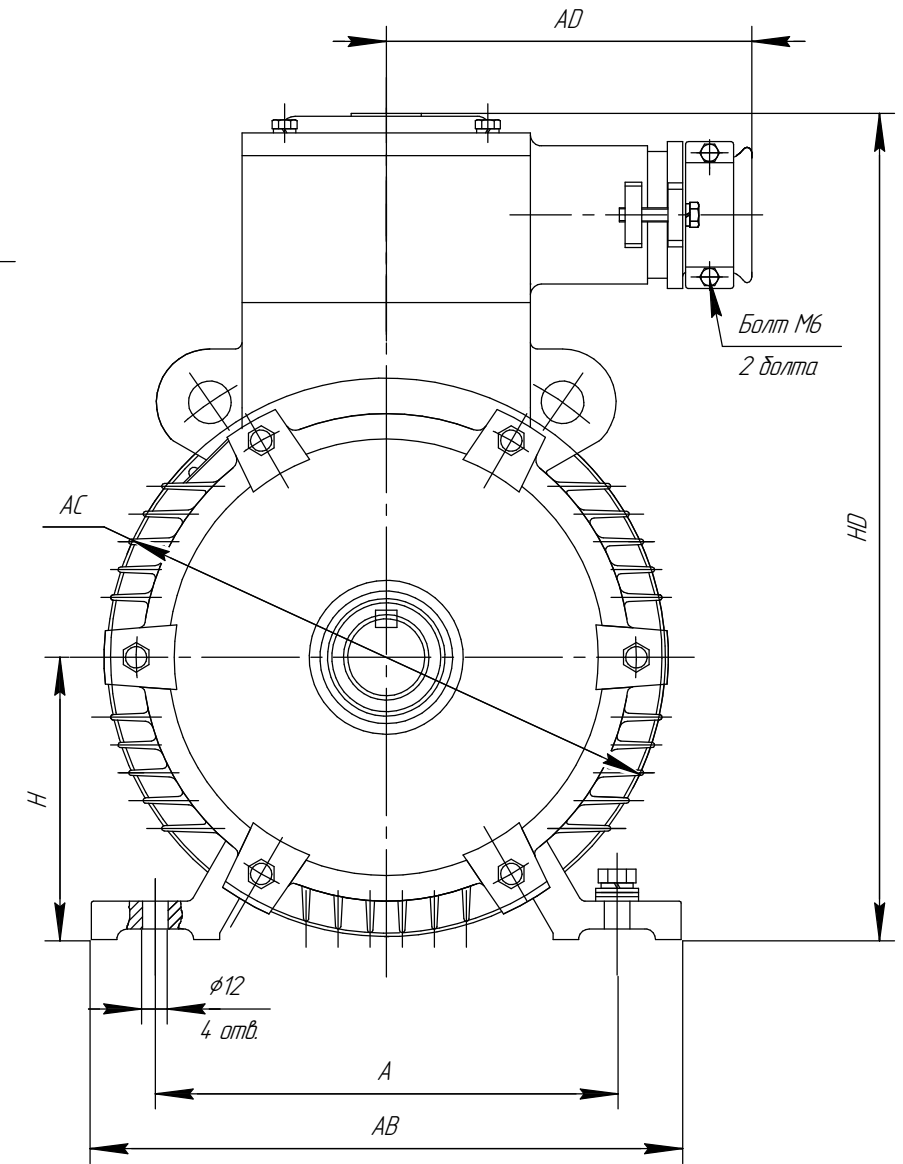
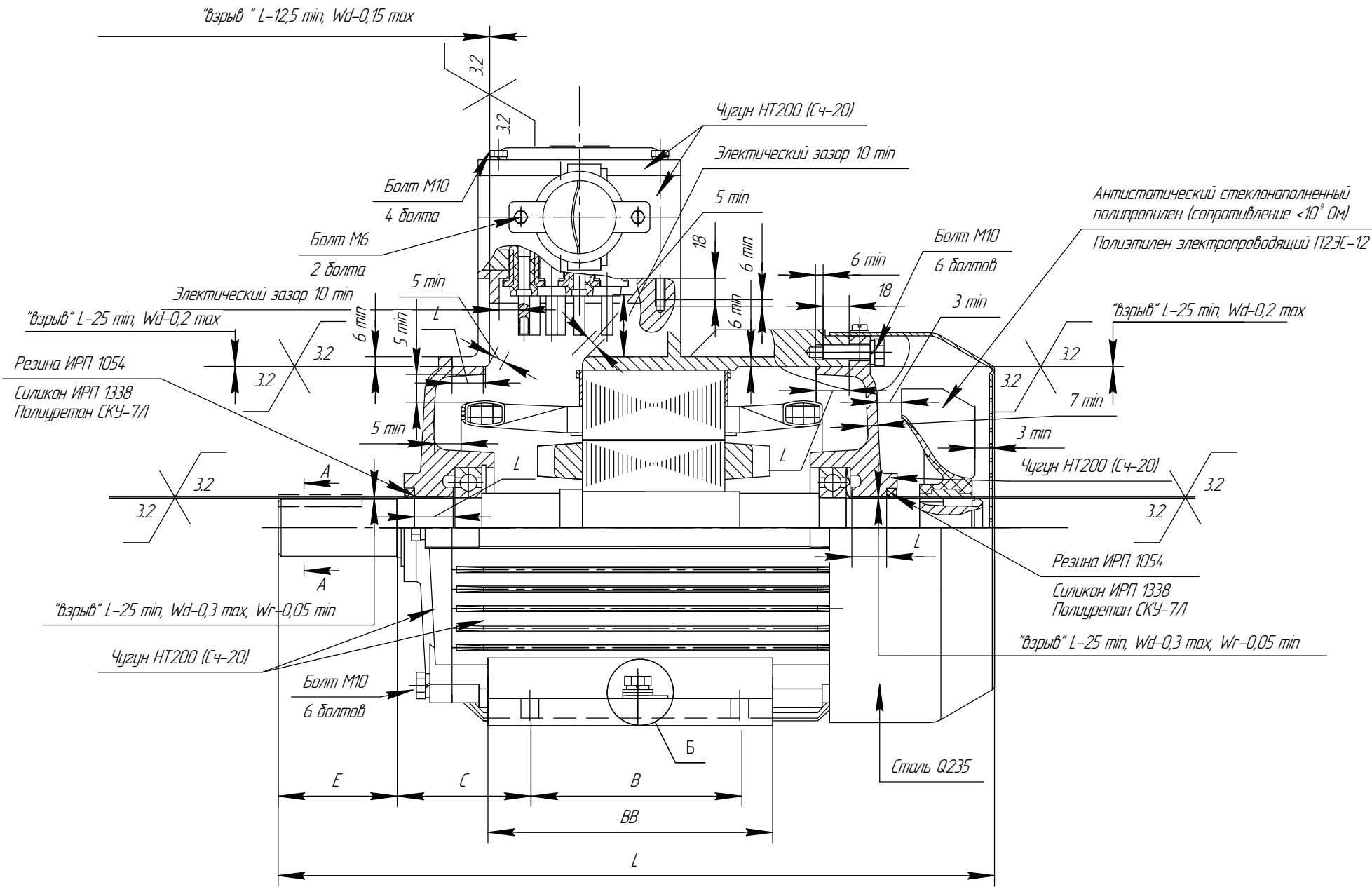
Изм.	Лист	№ докум.	Подп.	Дата	АЕМ.525626-01.001 СВ	Лист
						61



Чертеж Г.19 Электродвигатель асинхронный взрывозащищенный АИМЧ 112

Инд. № подл.	Подп. и дата
Взам. инв. №	Инв. № дудл.
Взам. инв. №	Подп. и дата
Инд. № подл.	Подп. и дата

Изм.	Лист	№ докум.	Подп.	Дата	АЕМ.525626-01.001 СВ	Лист
						62
					Копировал	Формат А3



Чертеж Г.16 Электродвигатель асинхронный взрывозащищенный АИМУ 112

Инд. № подл.	Подп. и дата
Взам. инв. №	Подп. и дата
Инв. № дубл.	Подп. и дата

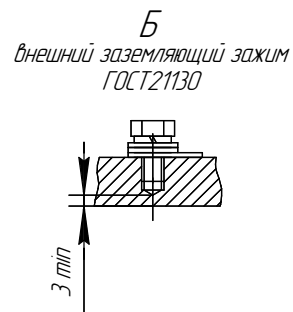
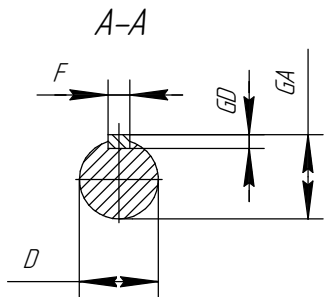
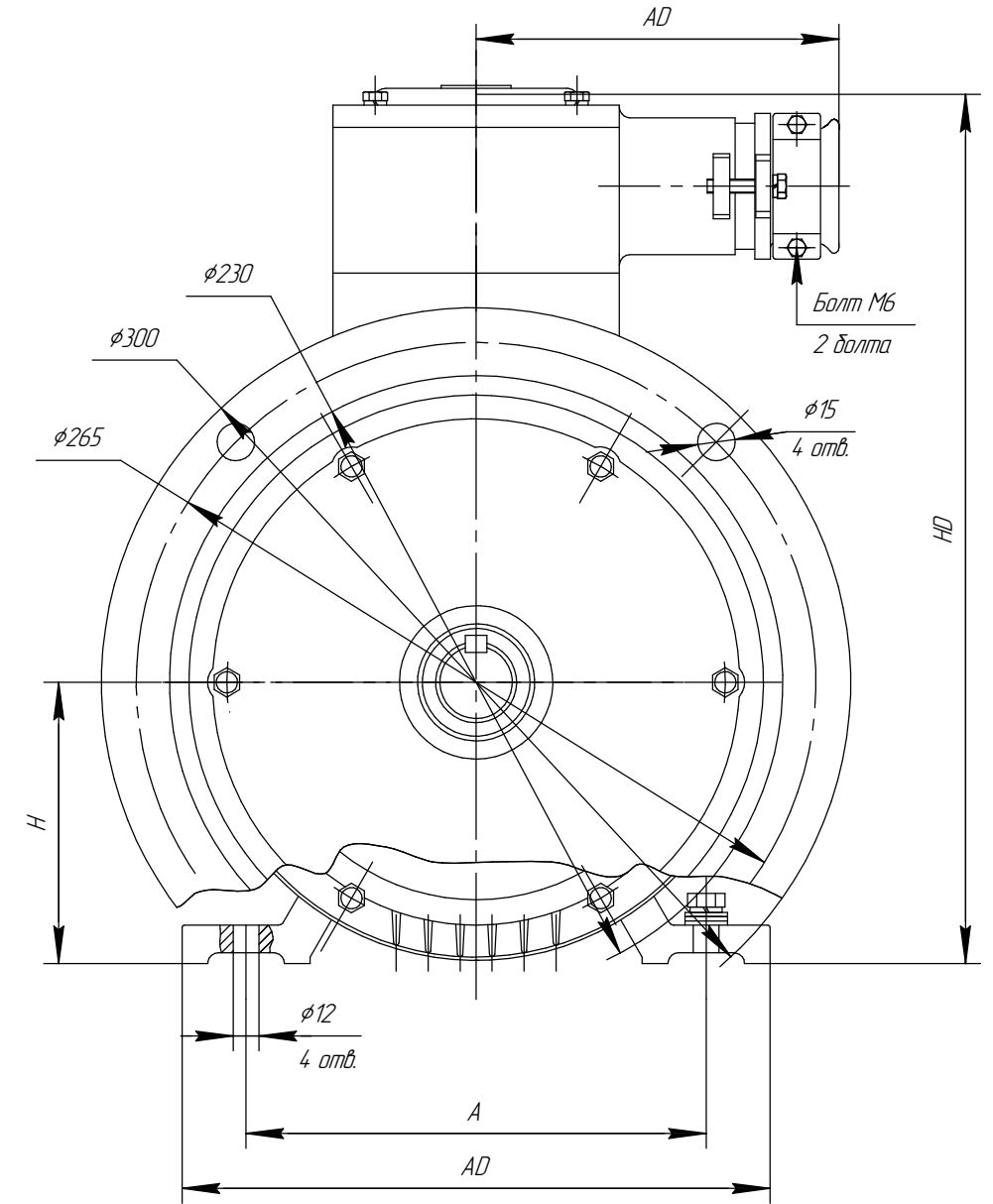
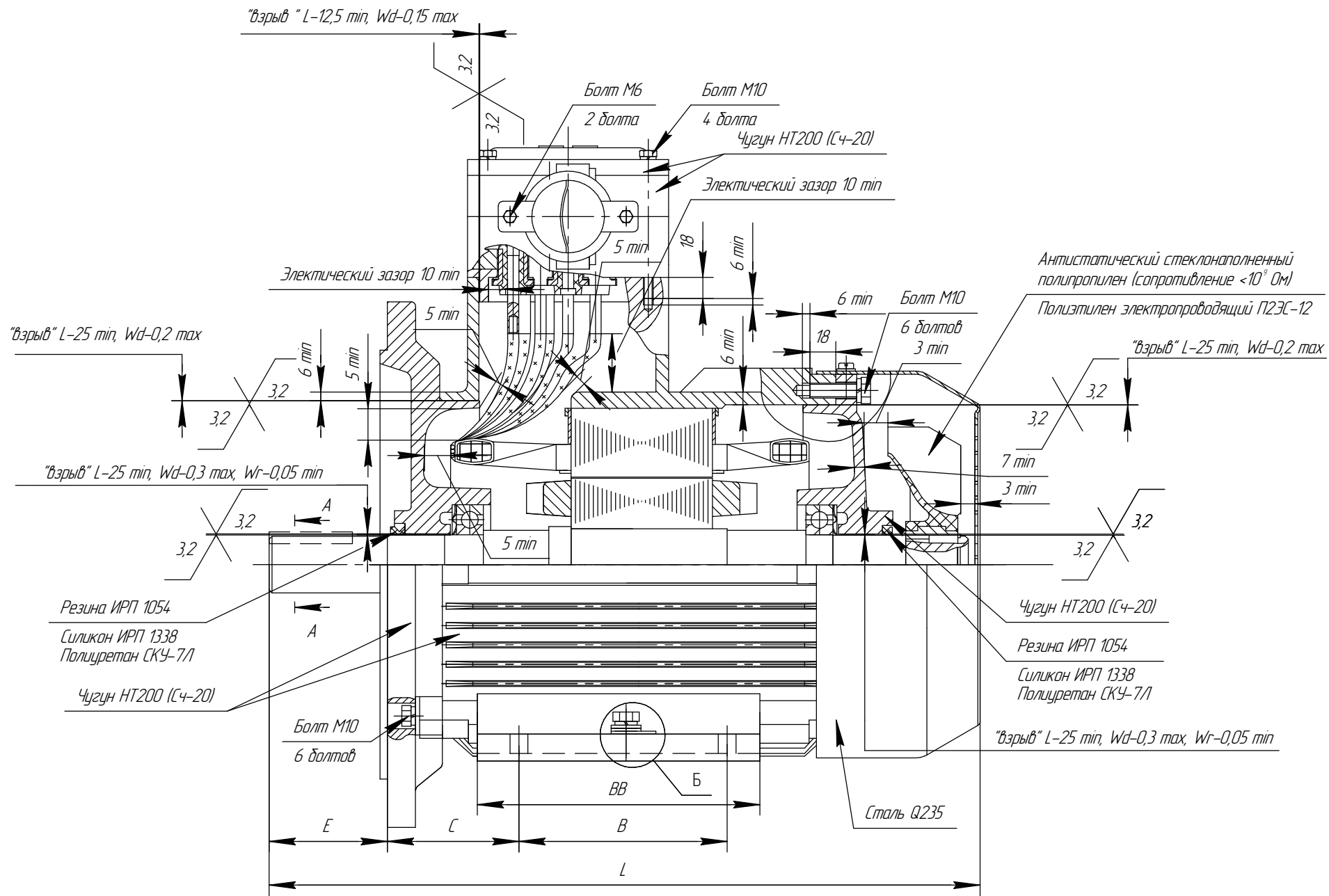
Изм.	Лист	№ докум.	Подп.	Дата
------	------	----------	-------	------

АЕМЛ.525626.001 СВ

Лист  
63

Копировал

Формат А3



Чертеж Г.17 Электродвигатель асинхронный взрывозащищенный АИМУ 112

АЕМЛ.525626.001 СВ

Лист 64

Изм.	Лист	№ докум.	Подп.	Дата

Копировал

Формат А3

Подп. и дата

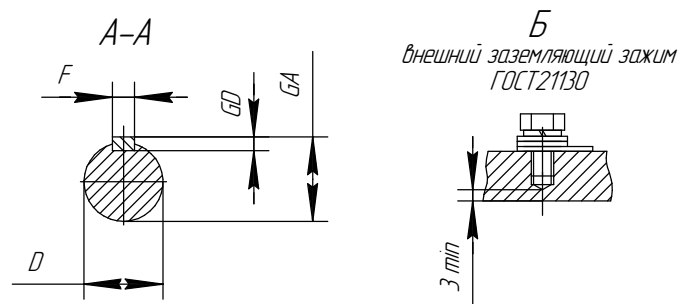
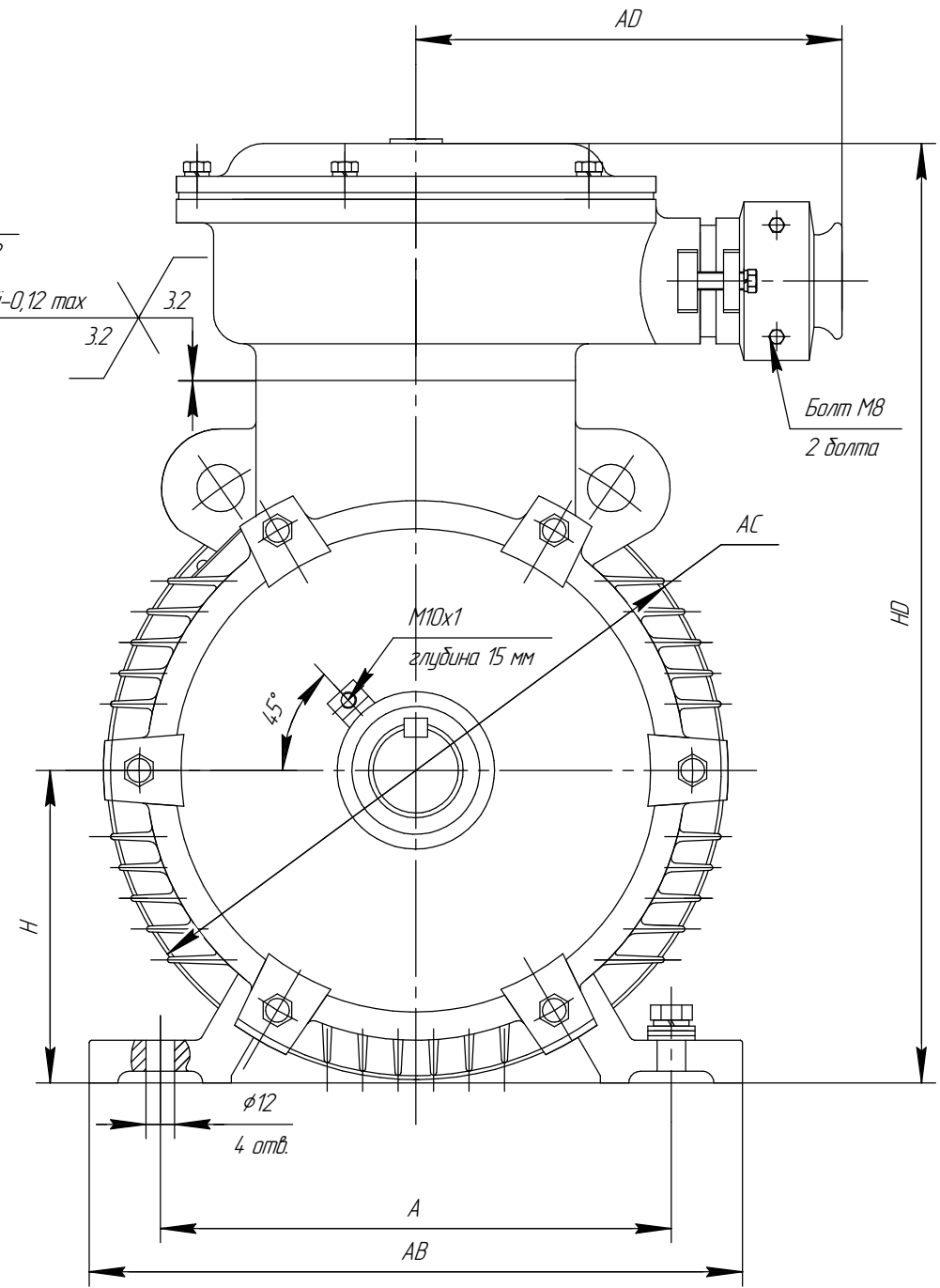
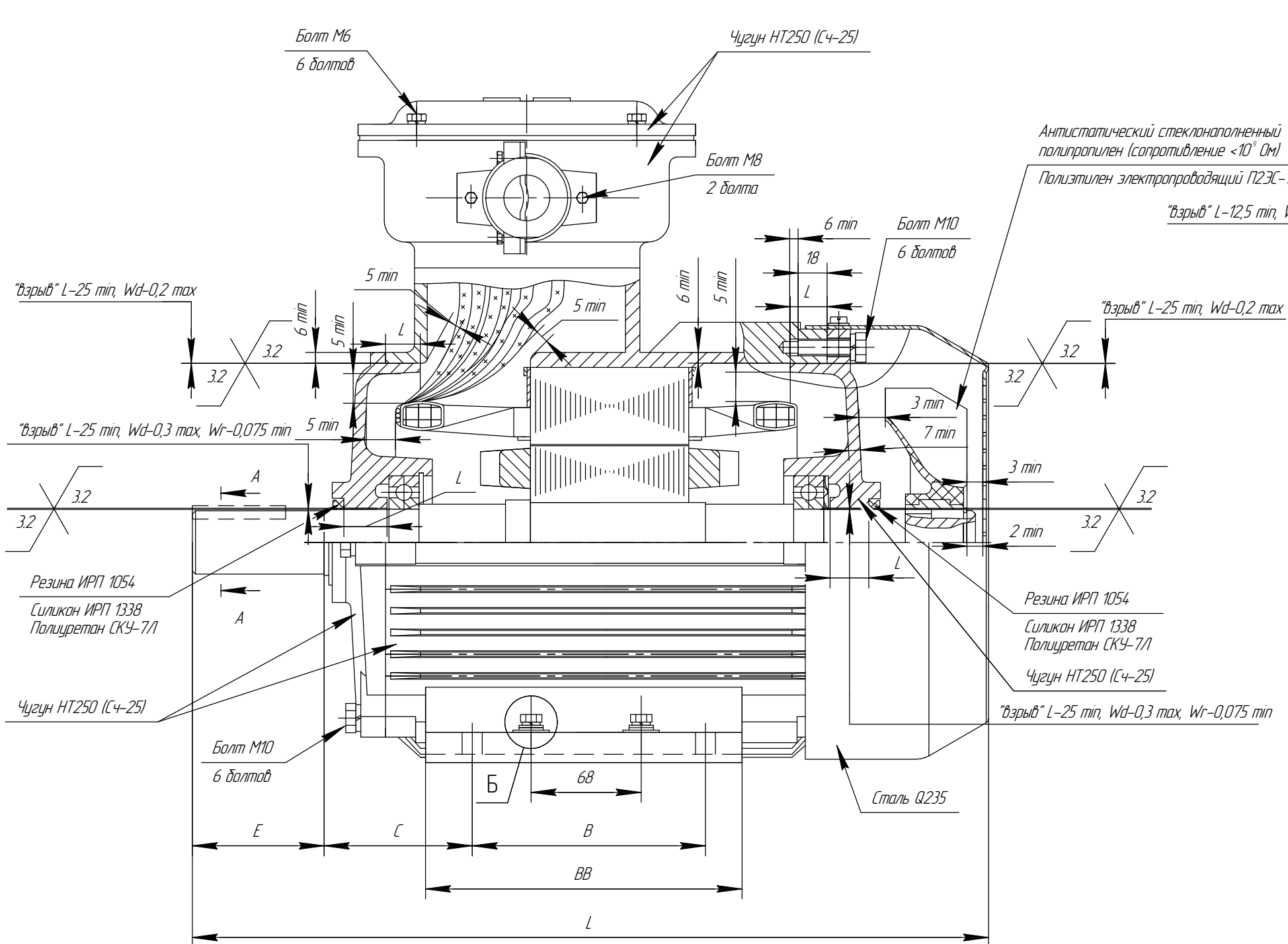
Взам. инв. №

Инв. № дубл.

Подп. и дата

Инд. № подл.

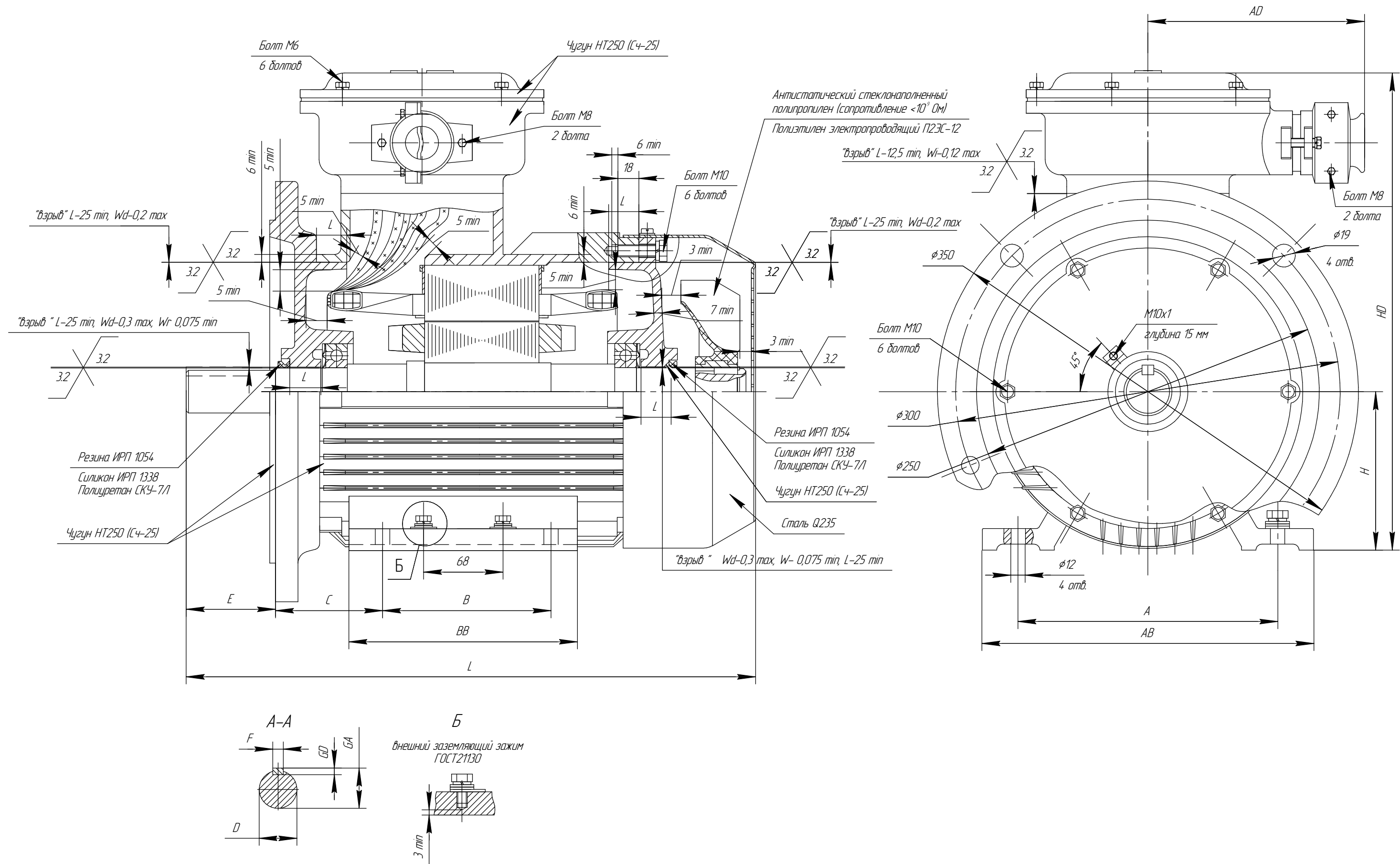




Инд. № подл.	Взам. инв. №	Инв. № дубл.	Подп. и дата
--------------	--------------	--------------	--------------

Чертеж Г.20 Электродвигатель асинхронный взрывозащищенный АИМУ 132

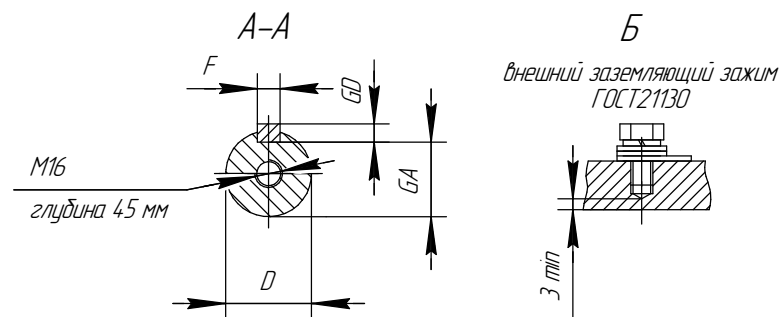
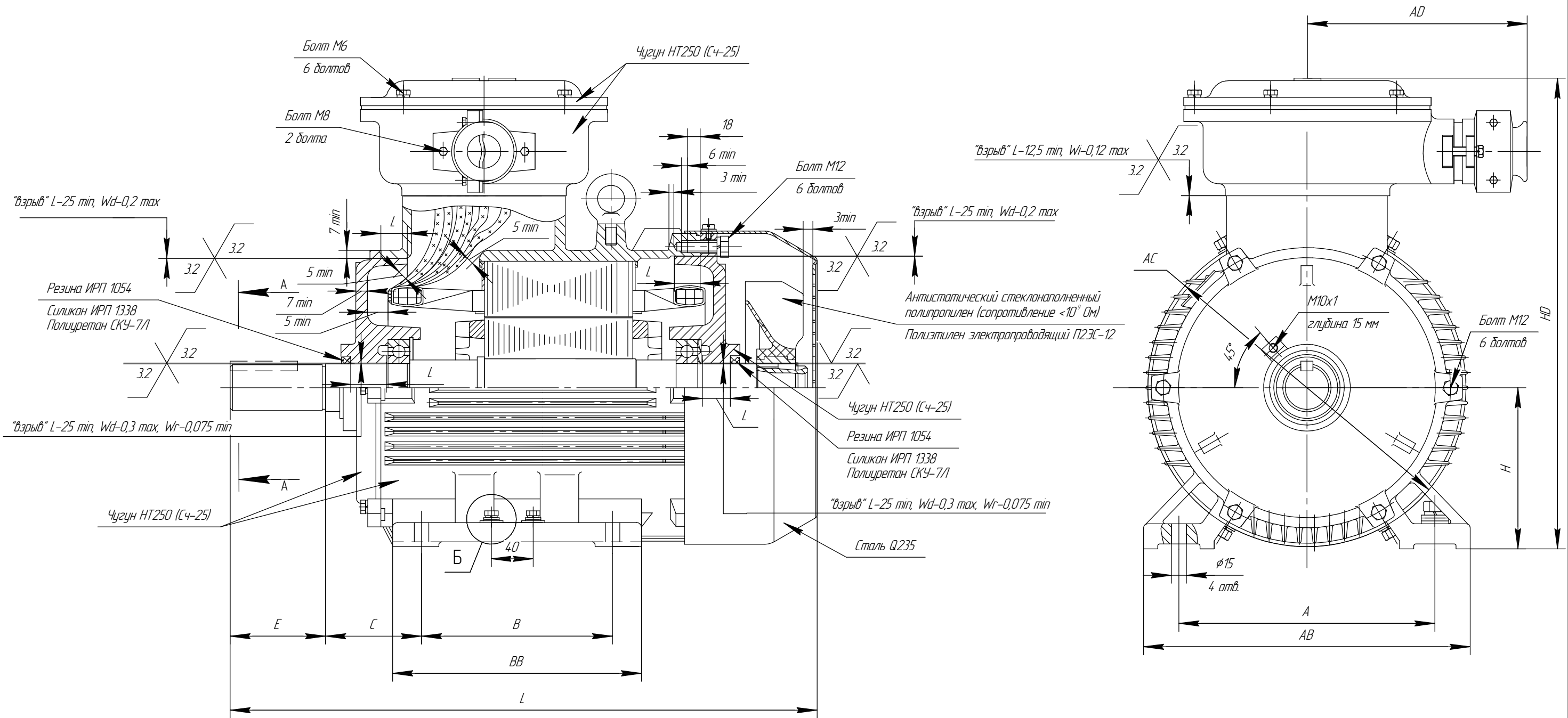
Изм.	Лист	№ докум.	Подп.	Дата	<p>AEИЛ.525726.001 СВ</p> <p>Копировал _____</p> <p>Формат А3</p>	Лист
						65



Инд. № подл.	Подп. и дата
Взам. инв. №	Инв. № дубл.
Подп. и дата	

Чертеж Г.21 Электродвигатель асинхронный взрывозащищенный АИМУ 132

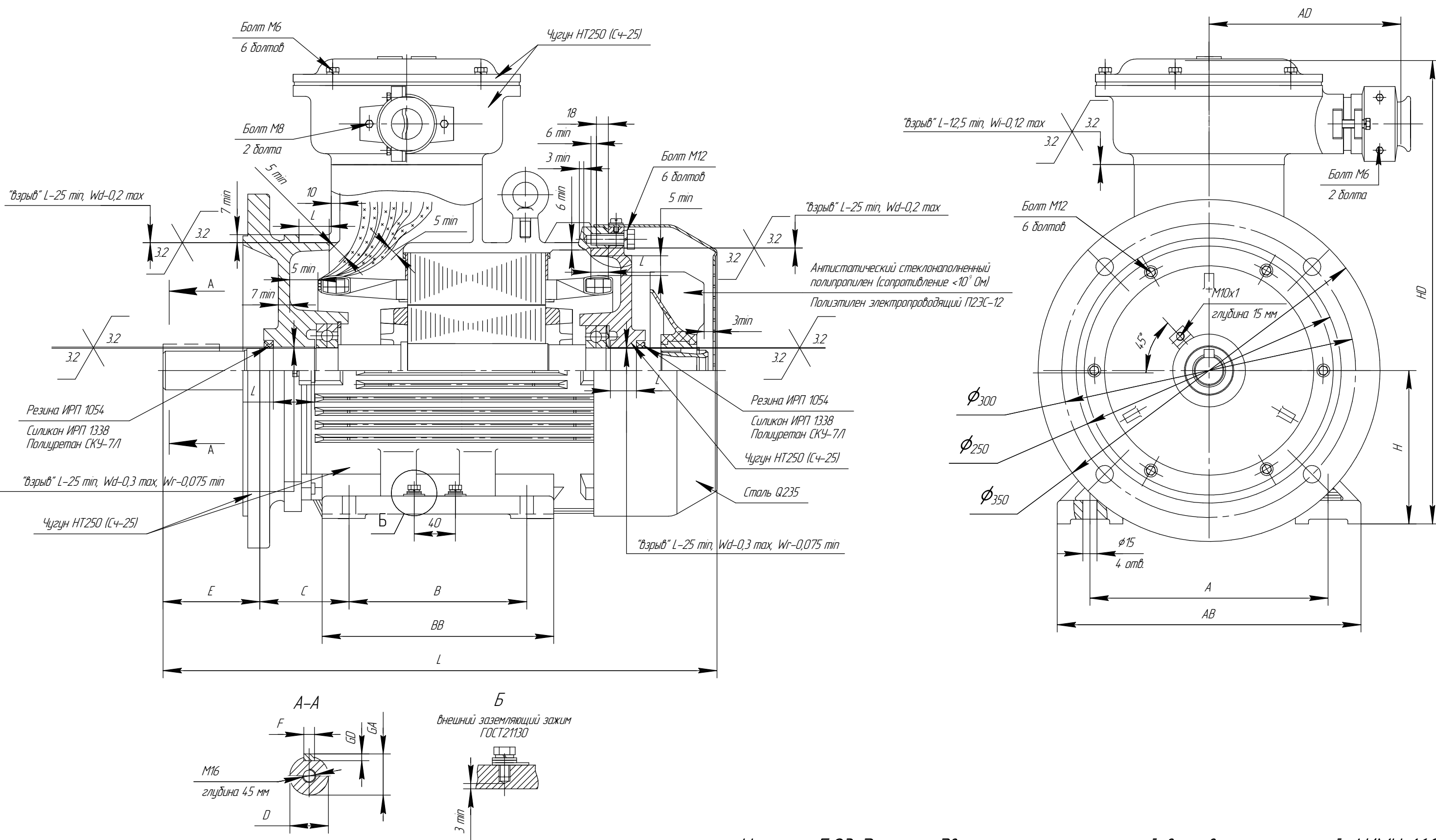
Изм.	Лист	№ докум.	Подп.	Дата	AEML.525726.001 CB	Лист
						66



Чертеж Г.22 Электродвигатель асинхронный взрывозащищенный АИМУ 160

Инд. № подл.	Взам. инв. №	Инв. № дубл.	Подп. и дата

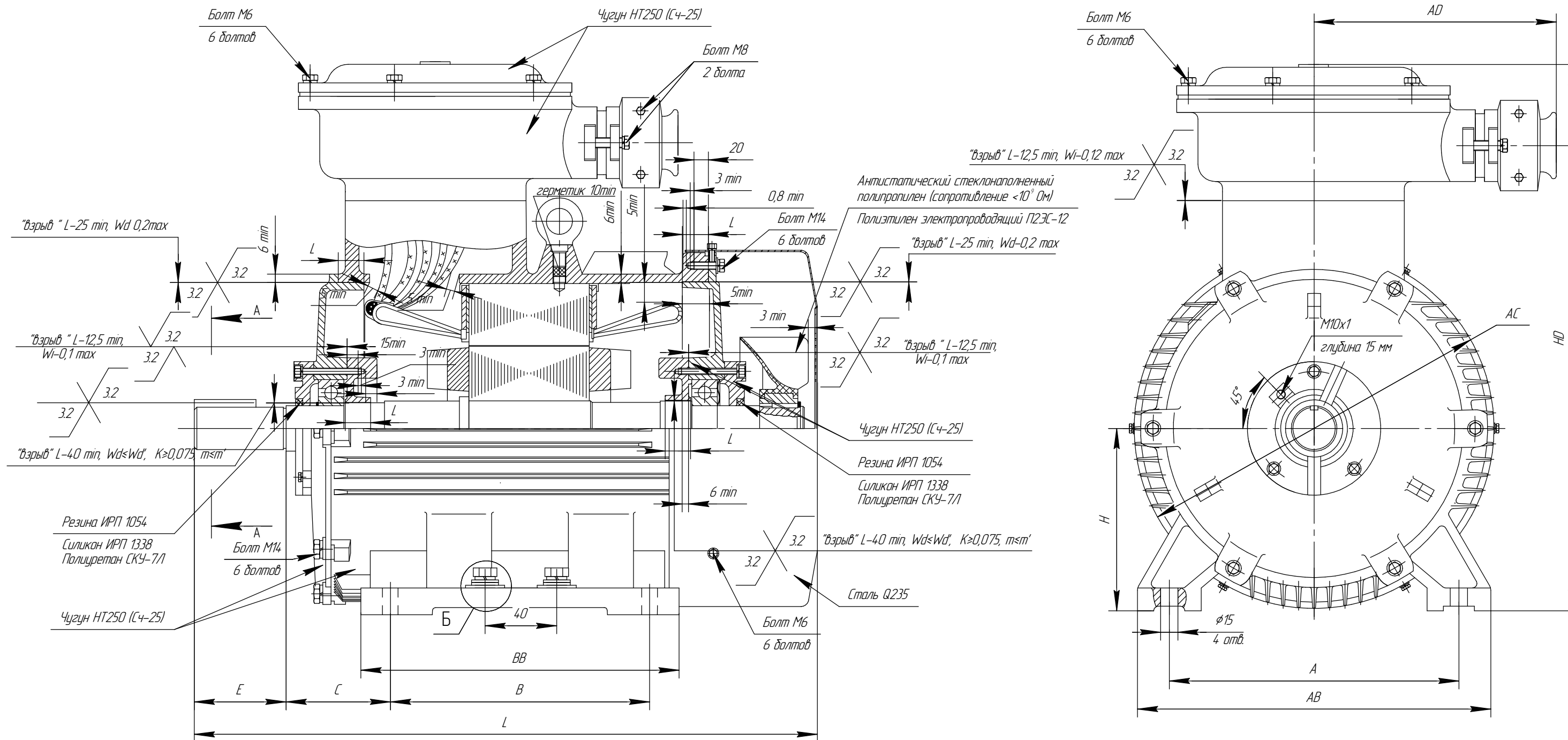
Изм.	Лист	№ докум.	Подп.	Дата	АЕМ.526126.001 СВ	Лист
						67



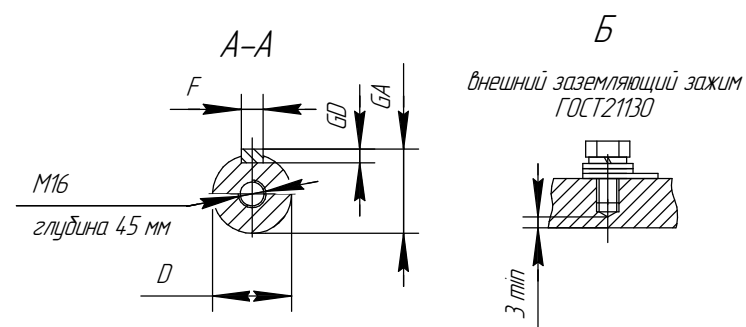
Инв. № подл.	Взам. инв. №	Инв. № дубл.	Подп. и дата

Чертеж Г.23 Электродвигатель асинхронный взрывозащищенный АИМУ 160

Изм.	Лист	№ докум.	Подп.	Дата	AEML.526126.001 CB	Лист
						68

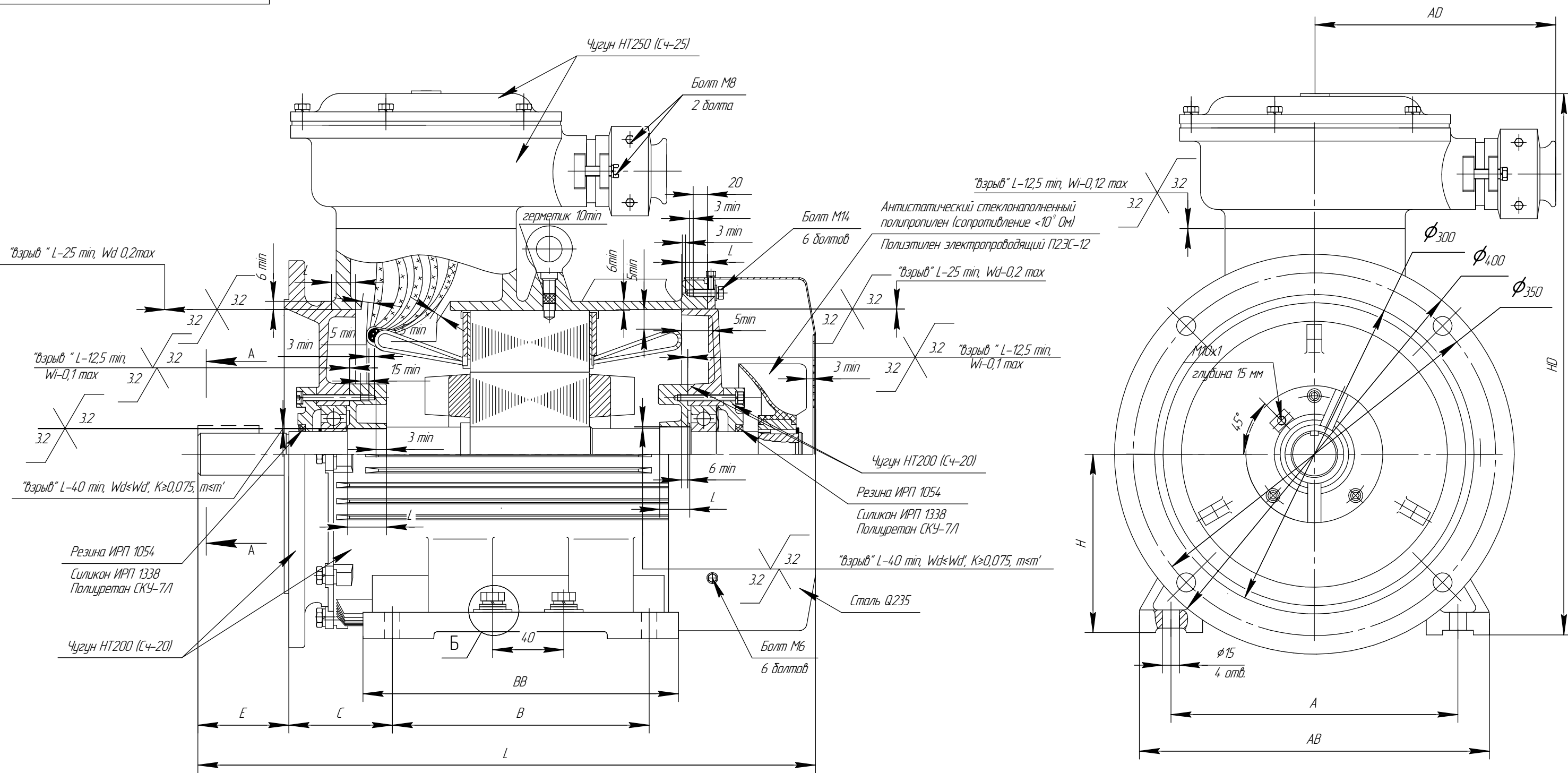


Инд. № подл.	Подп. и дата
Взам. инв. №	Инв. № дубл.
Инв. № подл.	Подп. и дата
Инд. № подл.	Подп. и дата

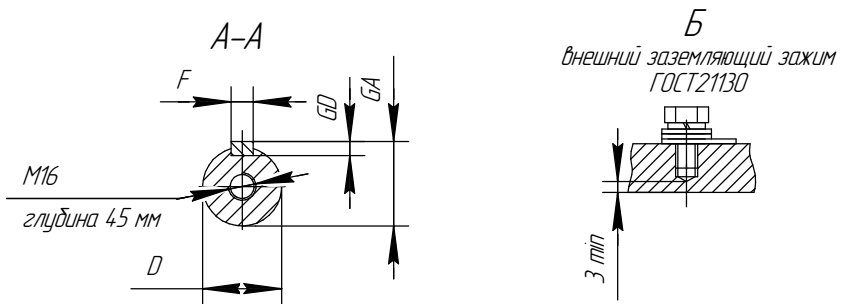


<i>T<sub>un</sub></i>	<i>Wd'</i>	<i>m'</i>
АИМУ 180 S	0,75	0,5
АИМУ 180 M	0,4	0,26

Чертеж Г.26 Электродвигатель асинхронный взрывозащищенный АИМУ 180



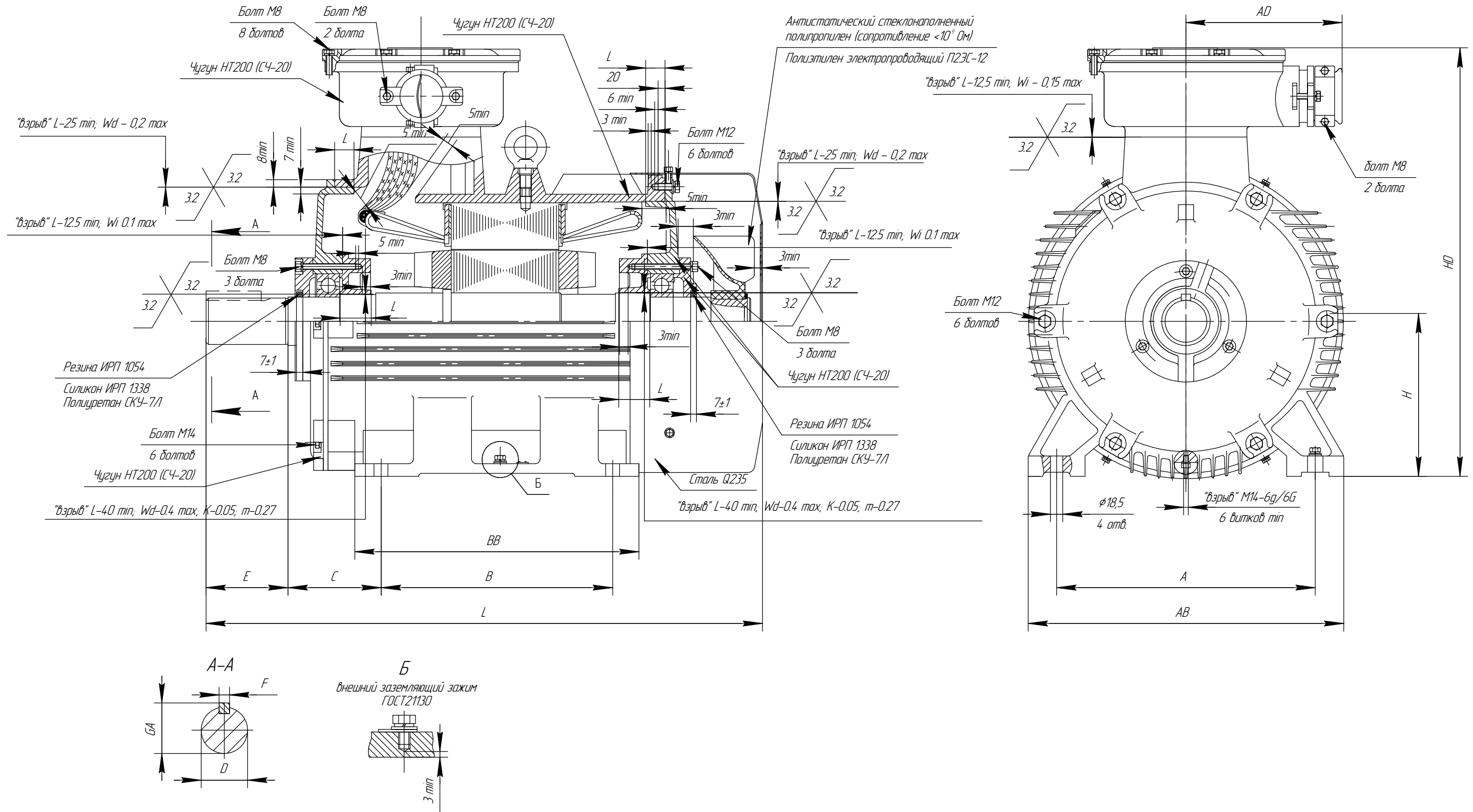
Изм. № подл. Подп. и дата  
 Взам. инв. № Инв. № докл. Подп. и дата  
 Подп. и дата



<i>T<sub>un</sub></i>	<i>Wd'</i>	<i>m'</i>
АИМУ 180 S	0,75	0,5
АИМУ 180 M	0,4	0,26

Чертеж Г.27 Электродвигатель асинхронный взрывозащищенный АИМУ 180

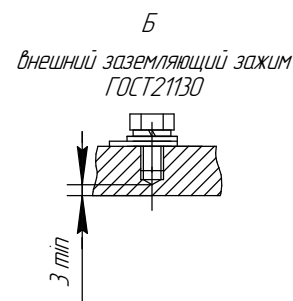
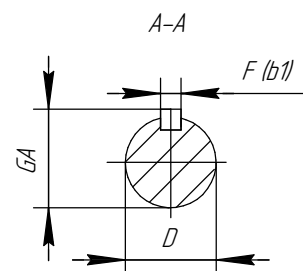
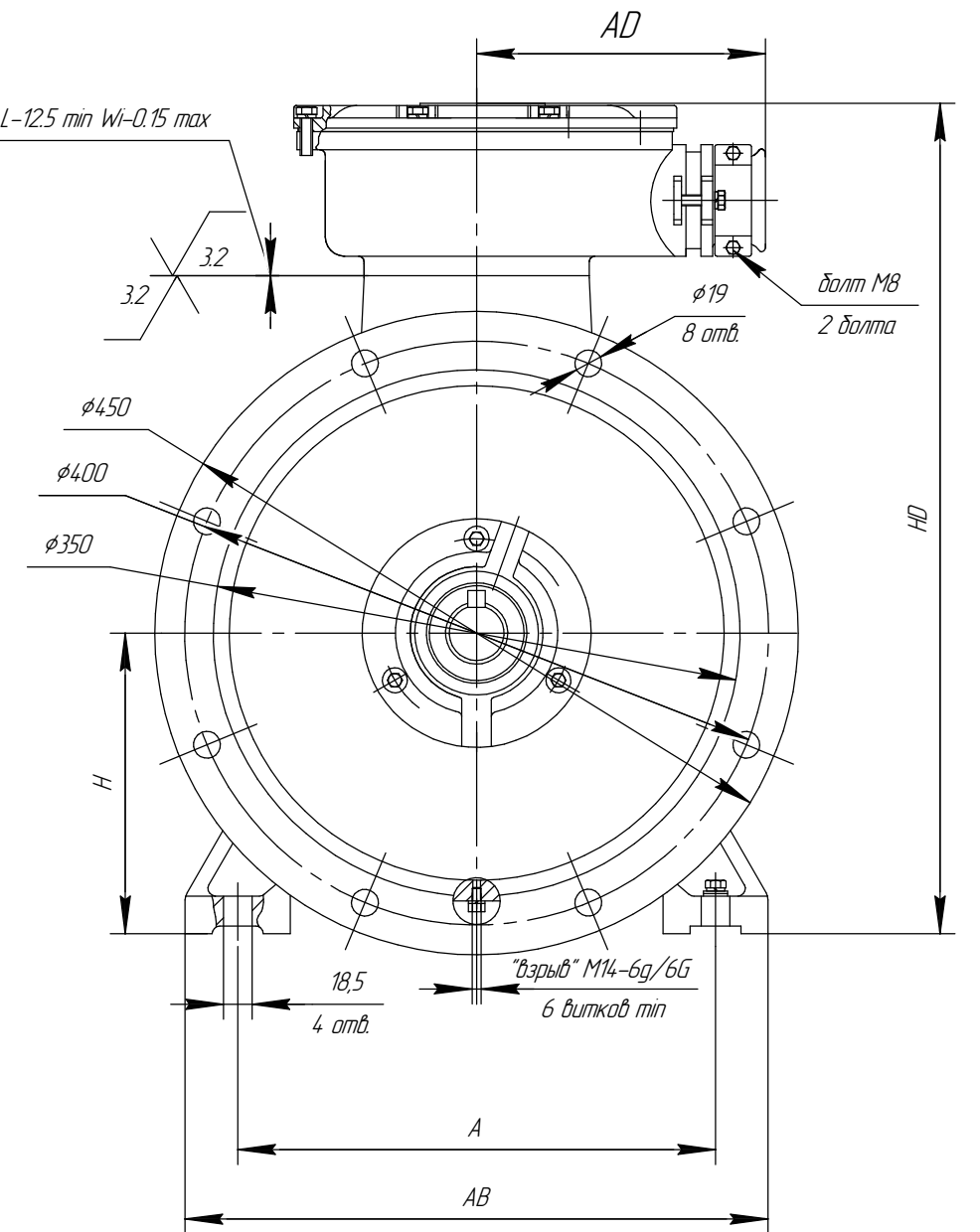
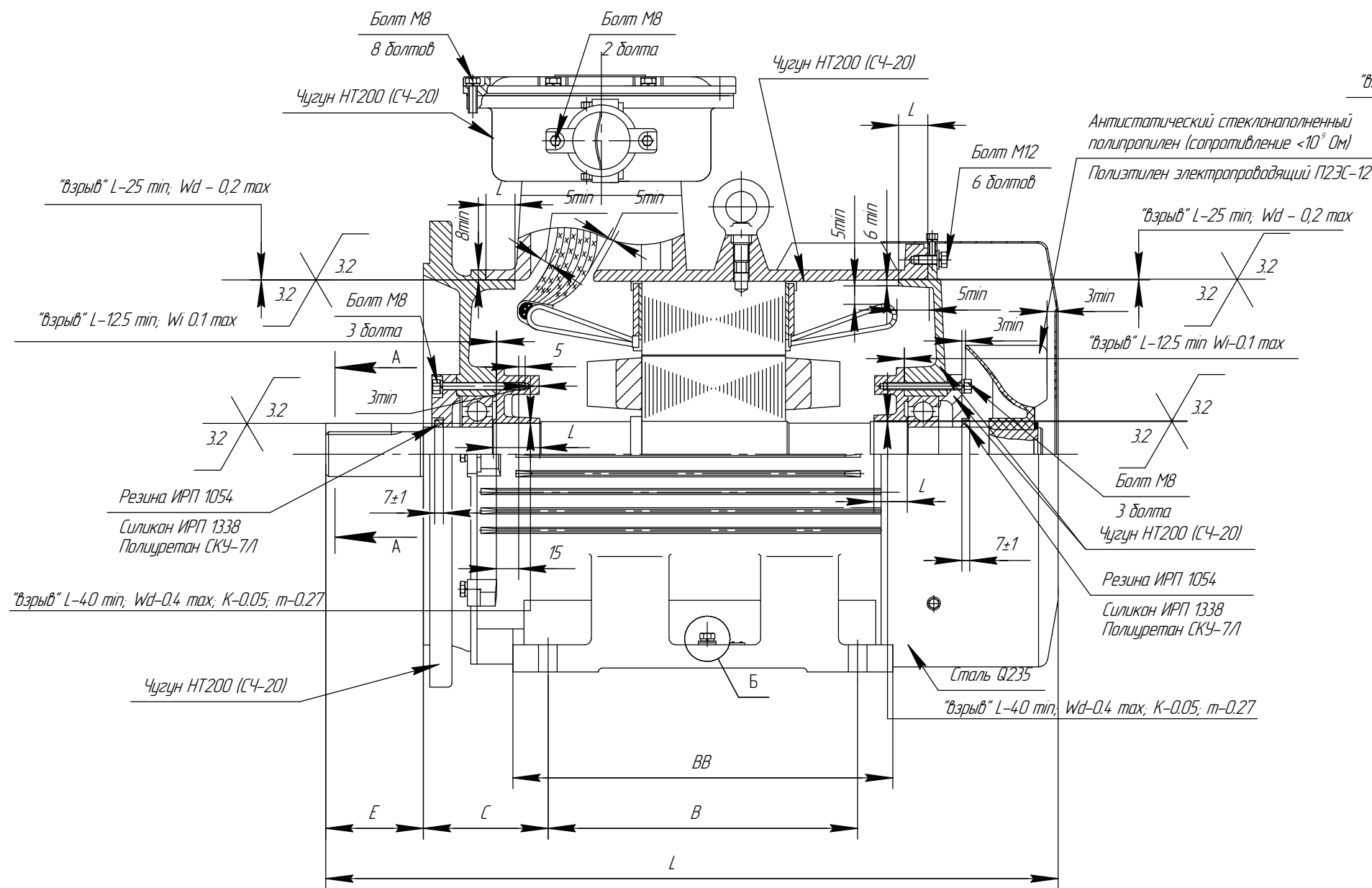
Изм.	Лист	№ докум.	Подп.	Дата	АЕМ.526226.001 СВ	Лист
						92



Инд. № подл.	Подп. и дата
Взам. инв. №	Инв. № дубл.
Подп. и дата	

Чертеж Г.26 Электродвигатель асинхронный взрывозащищенный АИМУ 200.

Изм.	Лист	№ докум.	Подп.	Дата	АЕМЛ.526326.001 СВ	Лист
						71



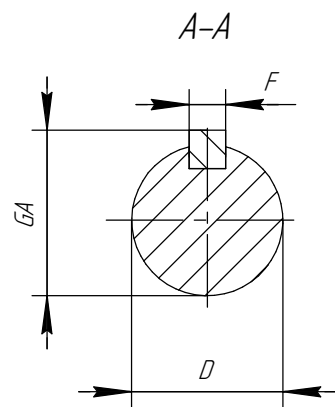
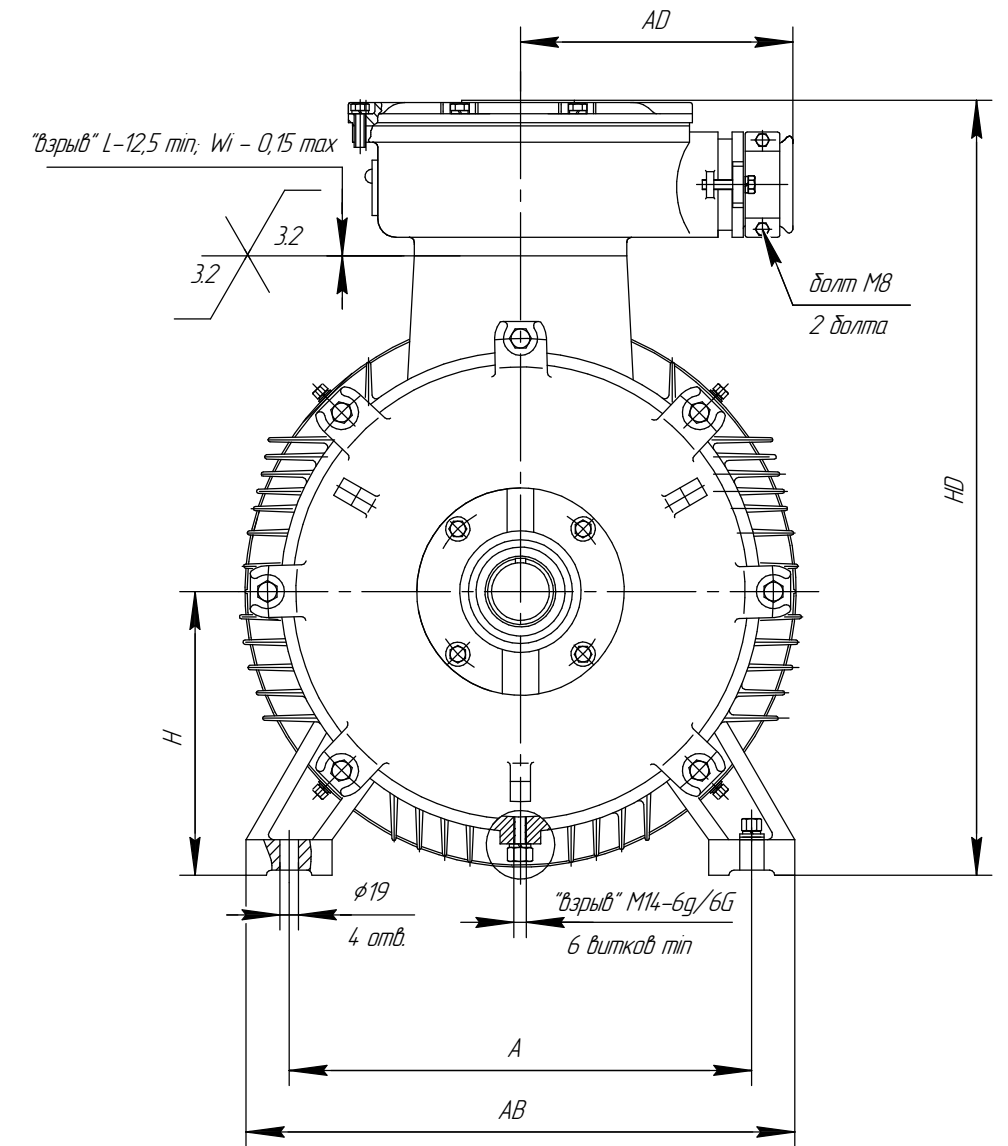
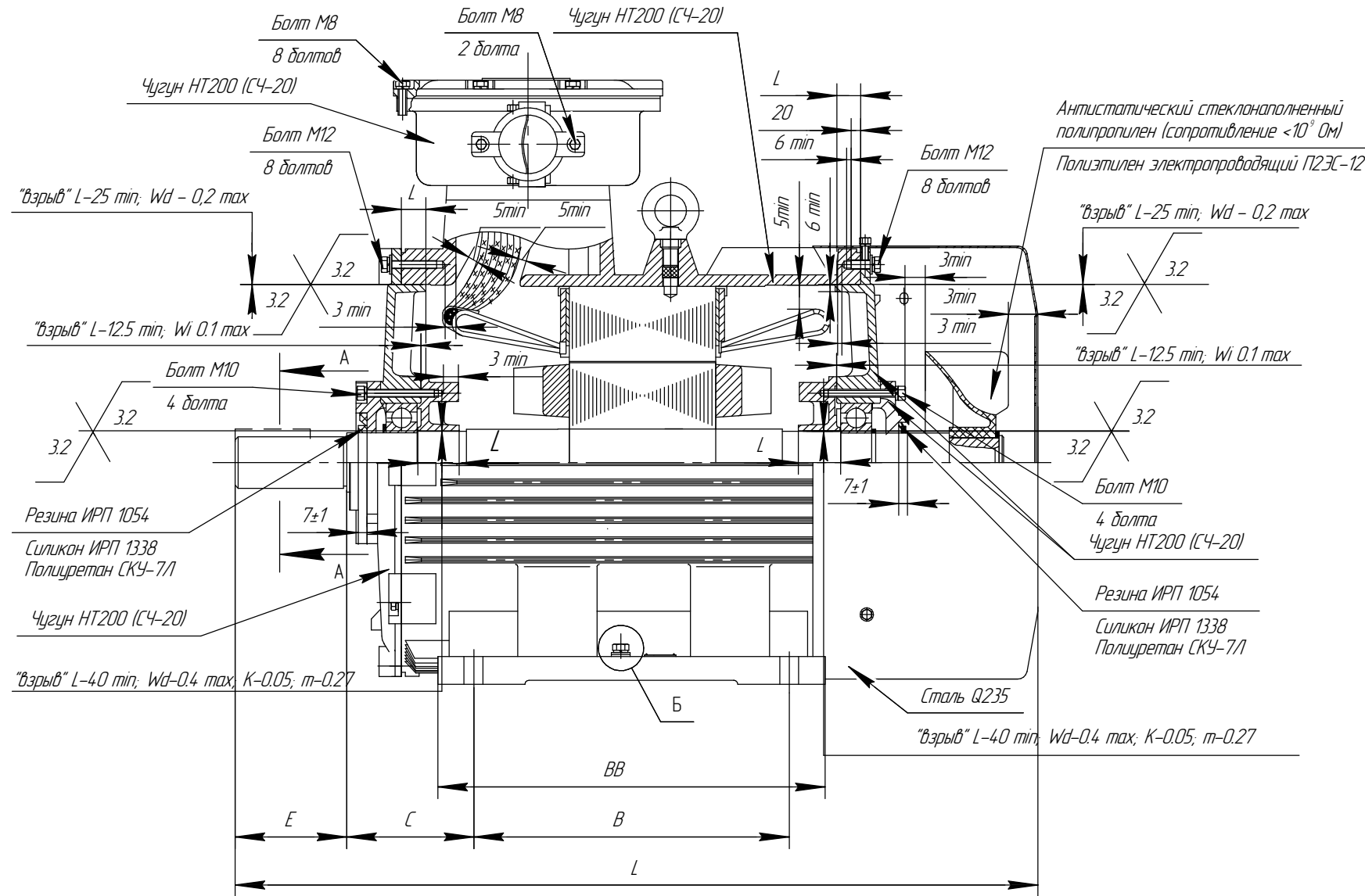
Чертеж Г.27 Электродвигатель асинхронный взрывозащищенный АИМУ 200.

Изм.	Лист	№ докум.	Подп.	Дата

АЕМЛ.526326.001 СВ

Инд. № подл.	Подп. и дата
Взам. инв. №	Инд. № дубл.
Подп. и дата	Подп. и дата





Чертеж Г.28 Электродвигатель асинхронный взрывозащищенный АИМУ 225.

Инд. № подл.	Подп. и дата
Взам. инв. №	Инв. № дубл.
Подп. и дата	

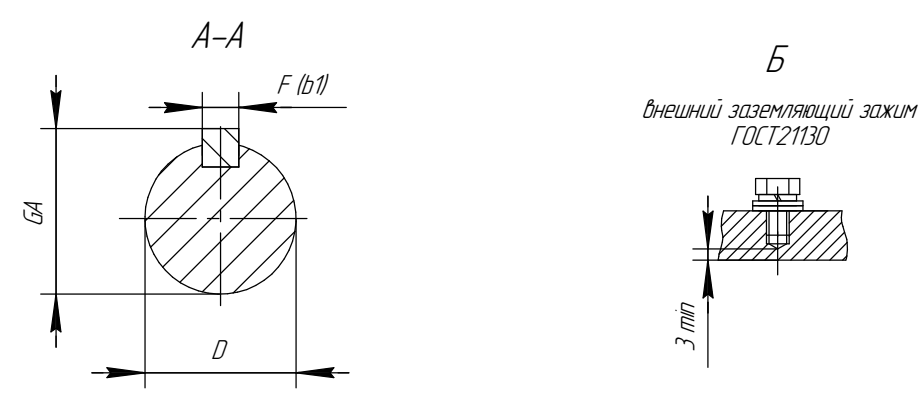
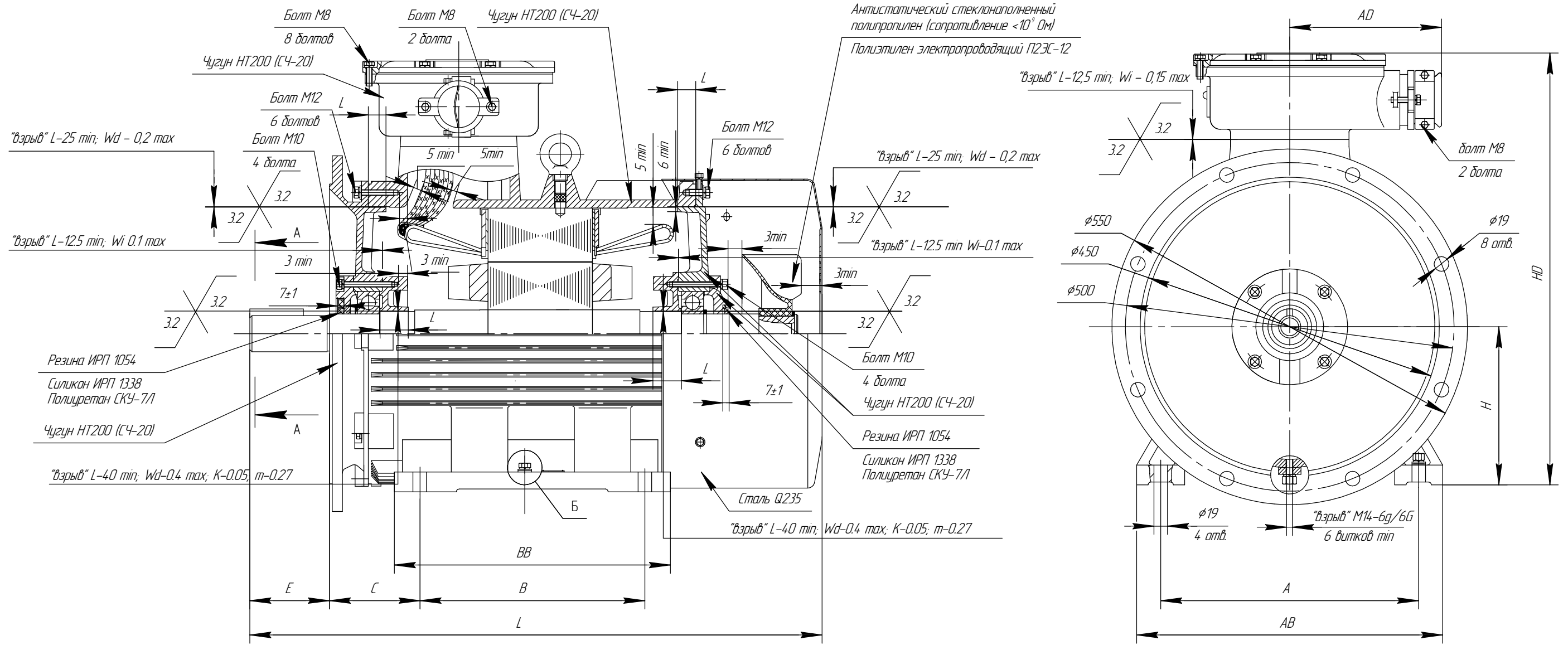
Изм.	Лист	№ докум.	Подп.	Дата
------	------	----------	-------	------

АЕМЛ.526426.001 СВ

Лист  
73

Копировал

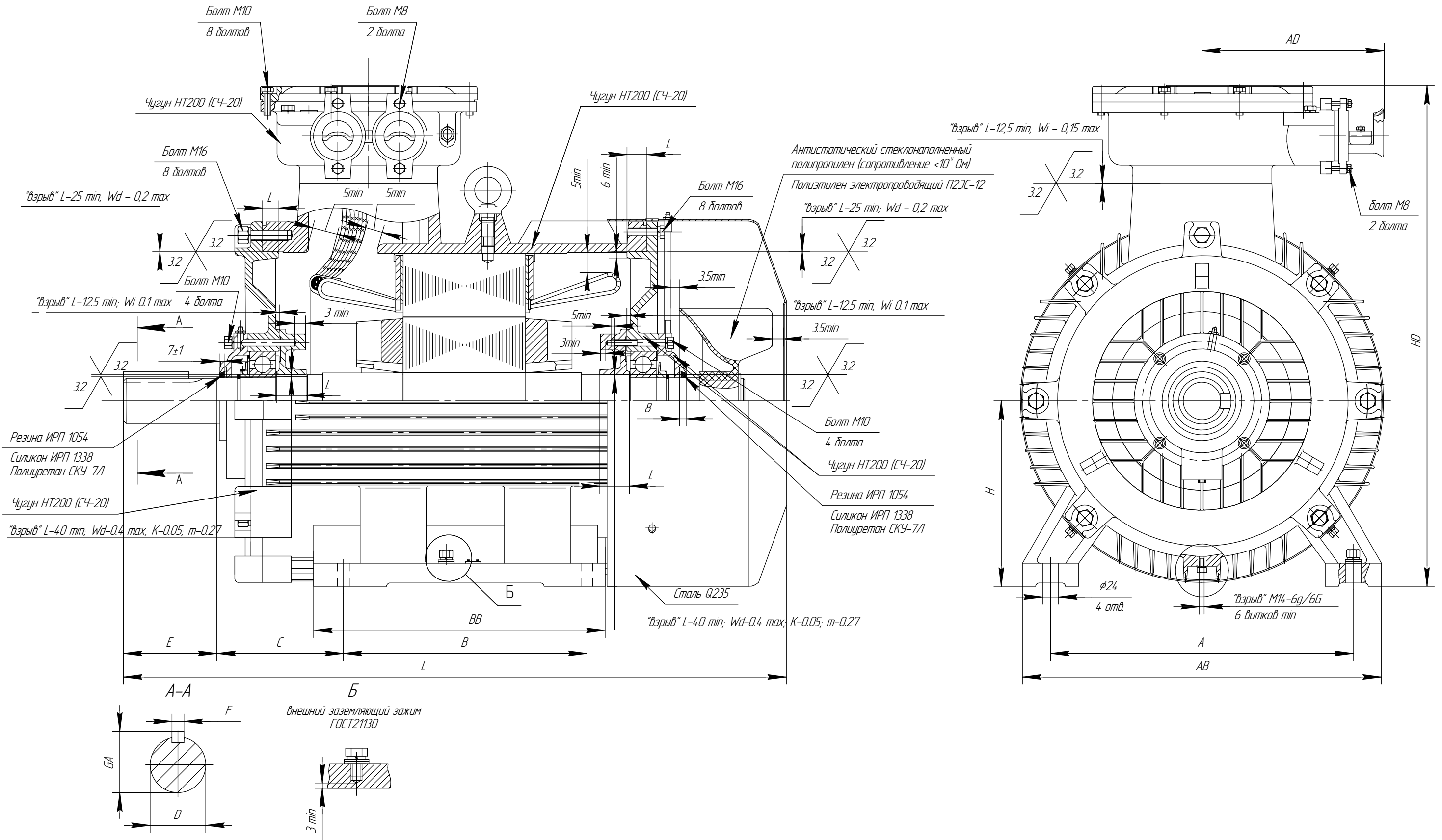
Формат А3



Чертеж Г.29 Электродвигатель асинхронный взрывозащищенный АИМЧ 225.

Инв. № подл.	Подп. и дата
Взам. инв. №	Подп. и дата
Инв. № дубл.	Подп. и дата

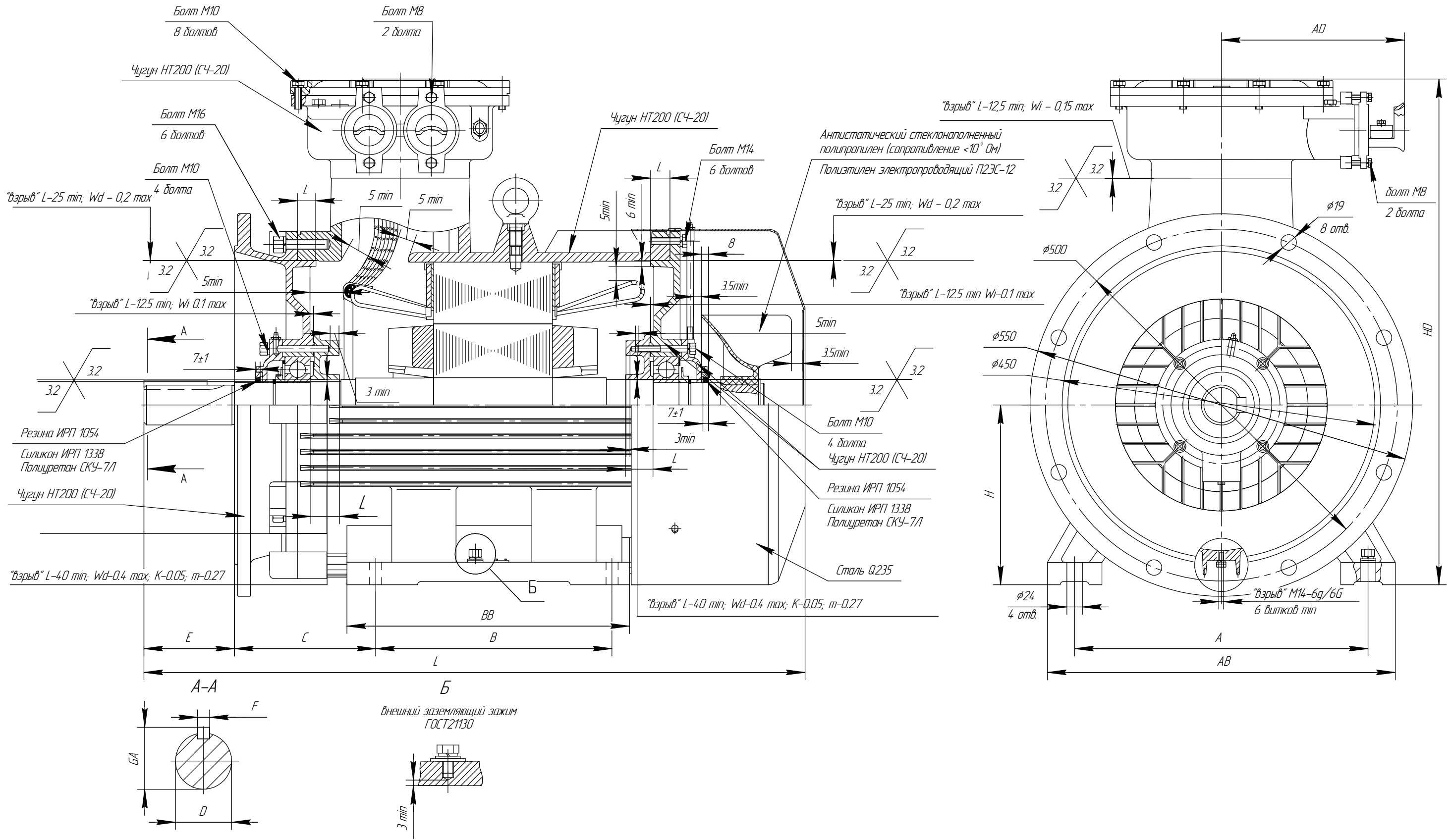
Изм.	Лист	№ докум.	Подп.	Дата	<p>AEML.526426.001 CB</p> <p>Копировал _____</p> <p>Формат А3</p>	Лист
						74



Инд. № подл.	Подп. и дата
Взам. инв. №	Инв. № дубл.
Подп. и дата	

Чертеж Г.30 Электродвигатель асинхронный взрывозащищенный АИМУ 250.

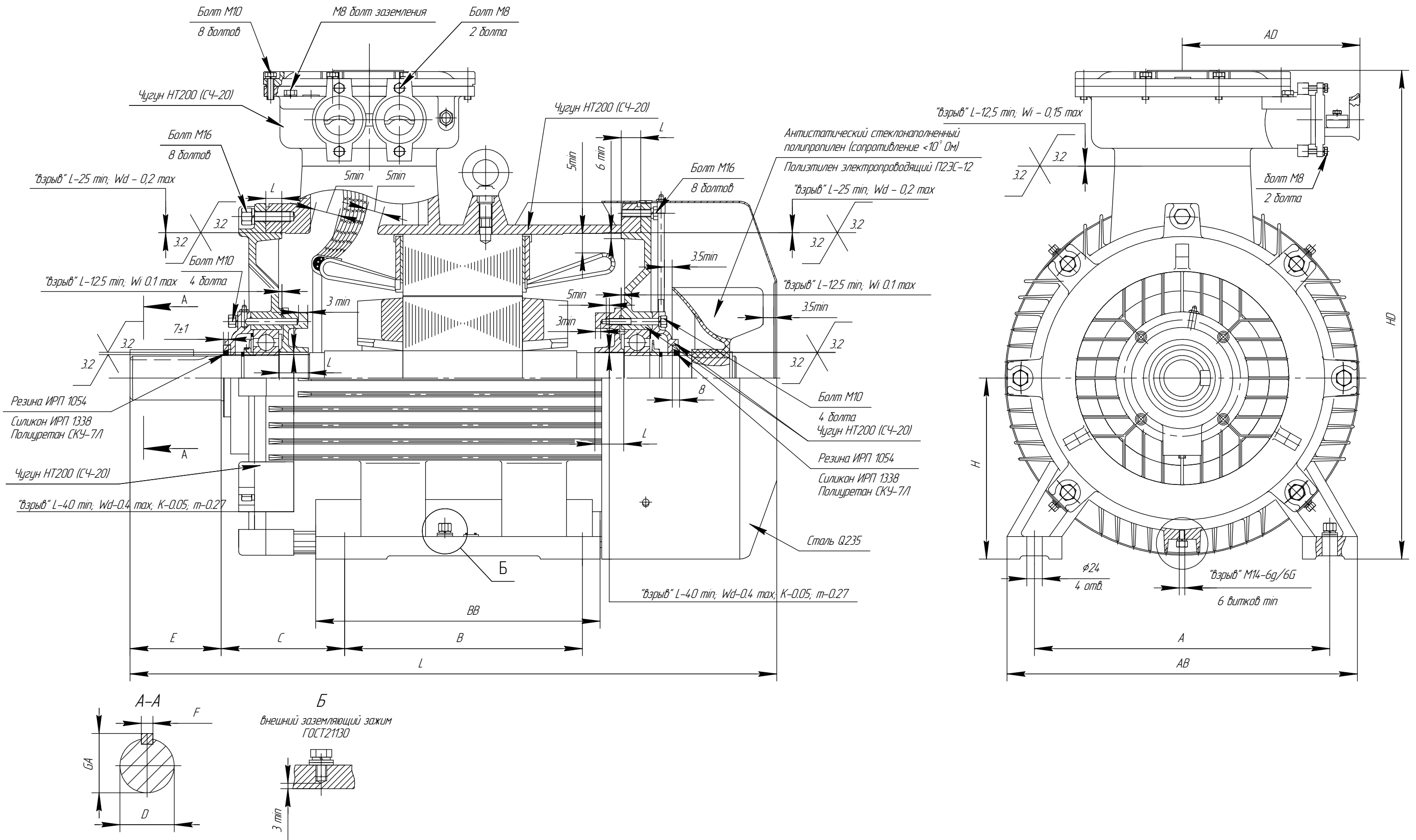
Изм.	Лист	№ докум.	Подп.	Дата	AEИЛ.526526.001 СВ	Лист
						75



Инд. № подл.	Подп. и дата
Взам. инв. №	Инв. № дубл.
Подп. и дата	

Чертеж Г.31 Электродвигатель асинхронный взрывозащищенный АИМУ 250.

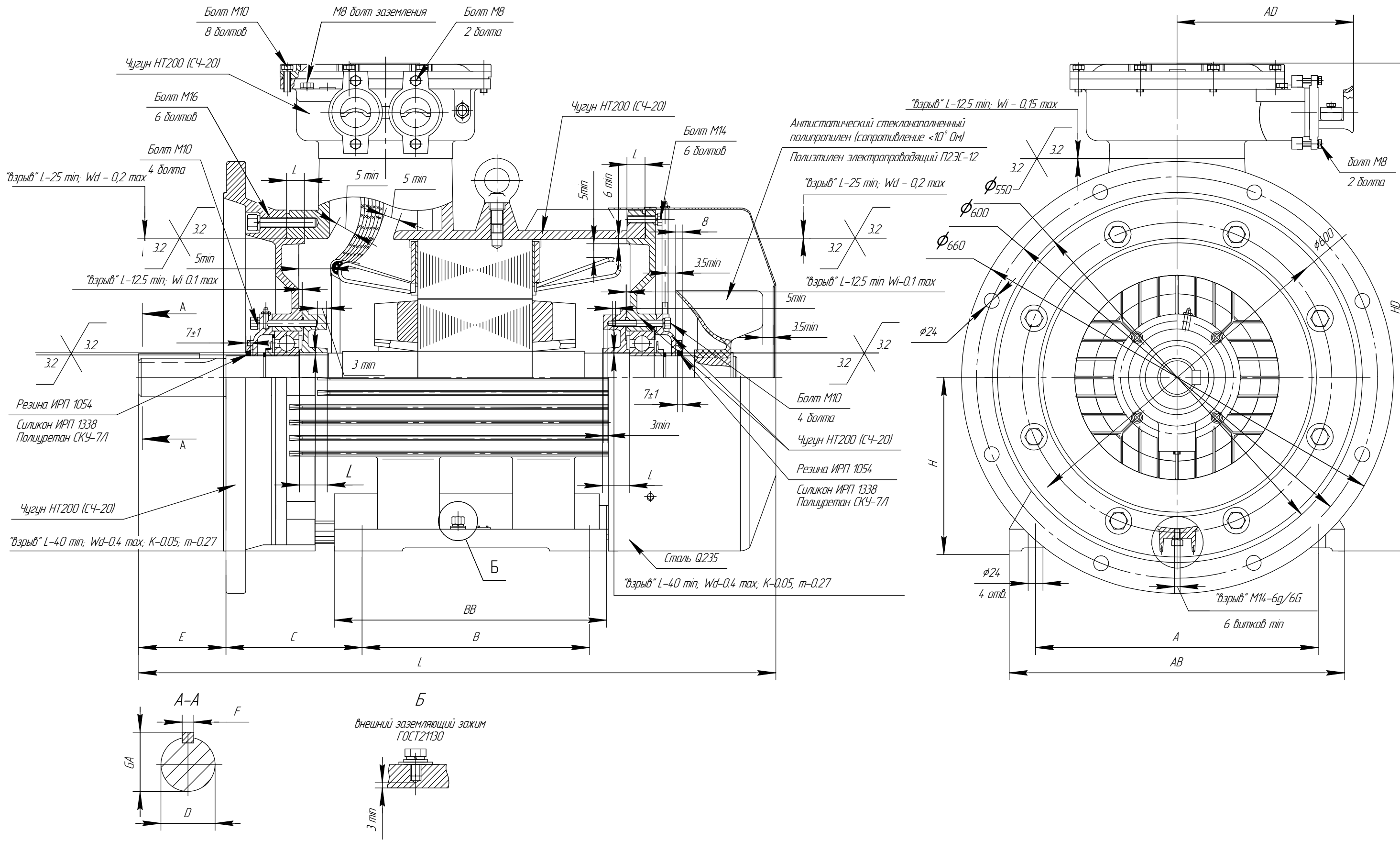
Изм.	Лист	№ докум.	Подп.	Дата	АЕМЛ.526526.001 СВ	Лист
						76



Подп. и дата  
 Инв. № дубл.  
 Взам. инв. №  
 Подп. и дата  
 Инв. № подл.

Чертеж Г.32 Электродвигатель асинхронный взрывозащищенный АИМУ 280.

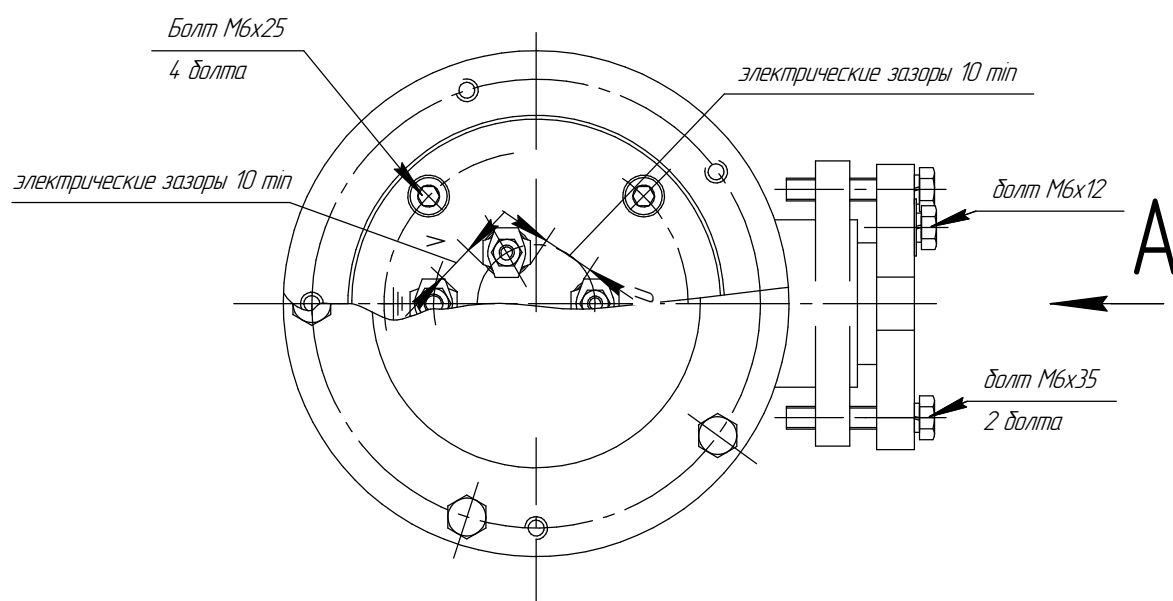
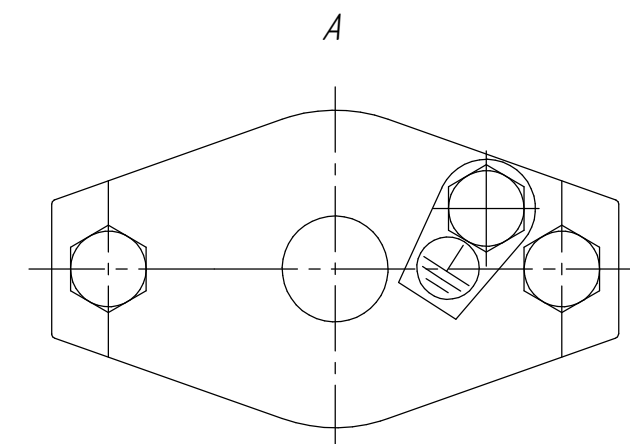
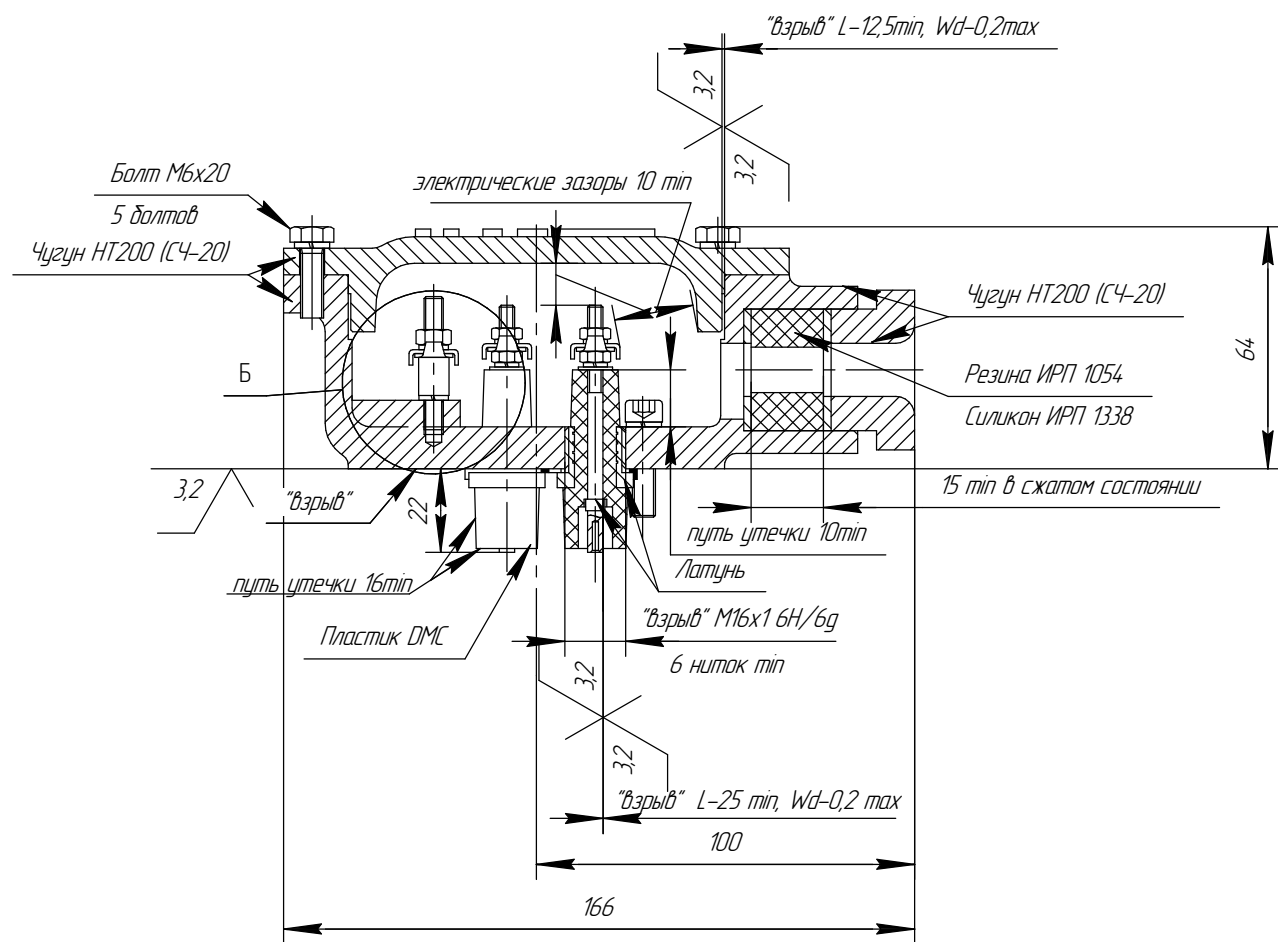
Изм.	Лист	№ докум.	Подп.	Дата	<p>AEИЛ.526626.001 СВ</p>	Лист
						77



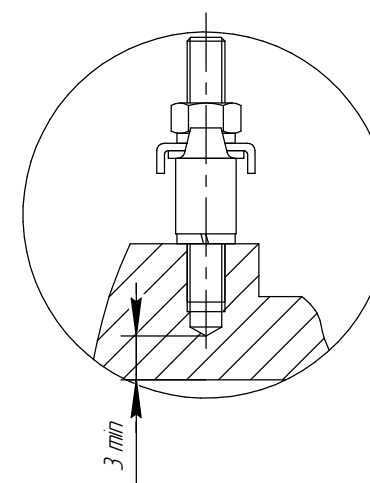
Изм. № подл.  
 Подп. и дата  
 Взам. инв. №  
 Инв. № докл.  
 Подп. и дата

Чертеж Г.33 Электродвигатель асинхронный взрывозащищенный АИМУ 280.

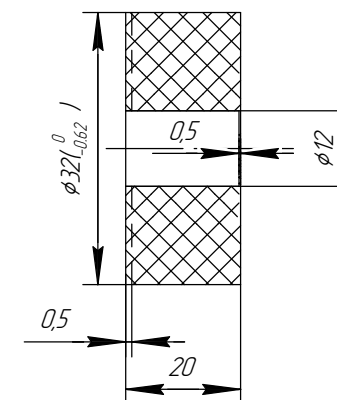
Изм.	Лист	№ докум.	Подп.	Дата	<b>AEИЛ.526626.001 CB</b>	Лист
						78



Б  
внутренний заземляющий зажим  
ГОСТ21130



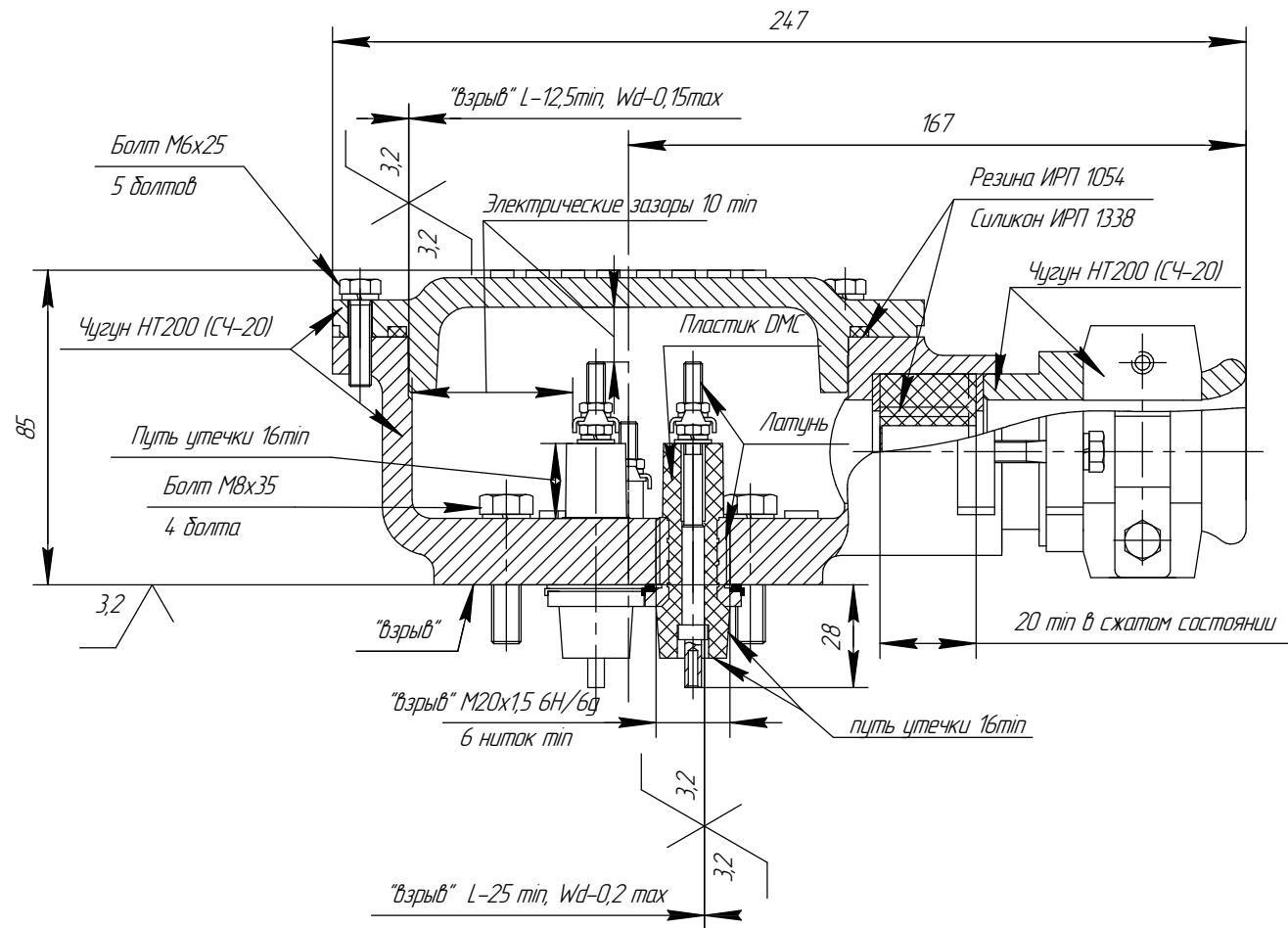
Резиновое разжимное кольцо  
Резина ИРП 1054  
Силикон ИРП 1338



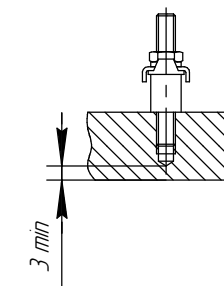
Чертеж Д.1 Вводное устройство М4 электродвигателя АИМУ 63-80

Изм.	Лист	№ докум.	Подп.	Дата	AEML.525126.001.001 CB	Лист
						79

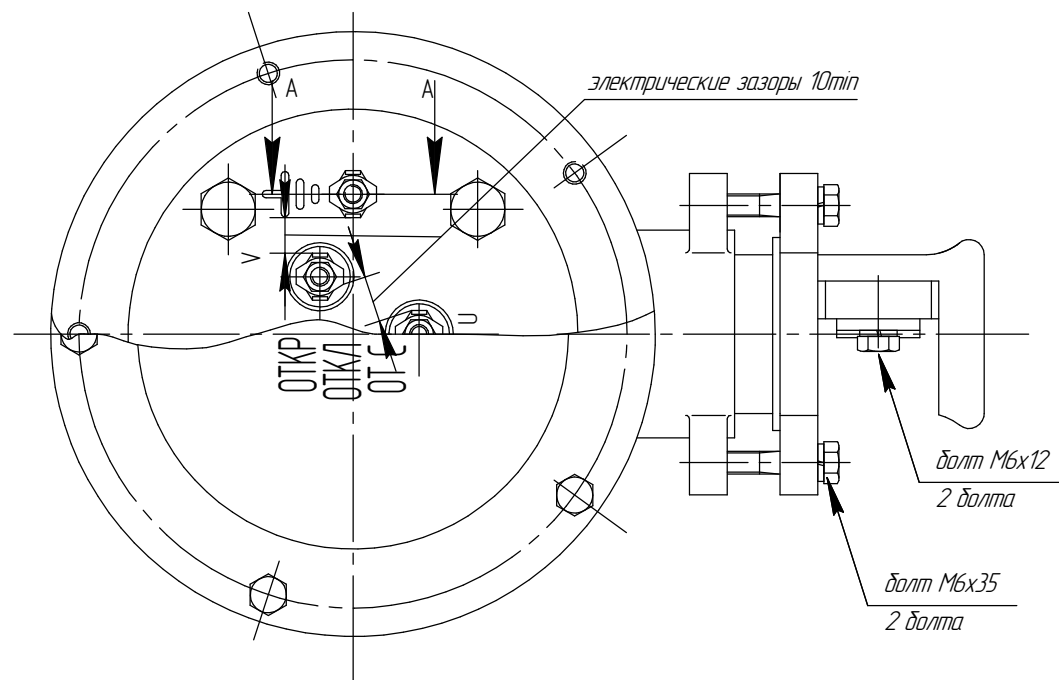
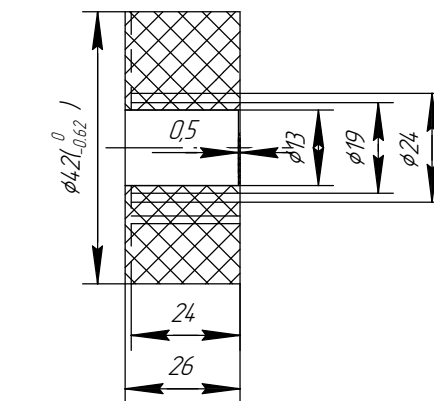
Инд. № подл.	Подп. и дата
Взам. инв. №	Инв. № дубл.
Подп. и дата	Подп. и дата



A-A  
внутренний заземляющий зажим  
ГОСТ 21130



Резиновое разжимное кольцо  
Резина ИРП 1054  
Силикон ИРП 1338

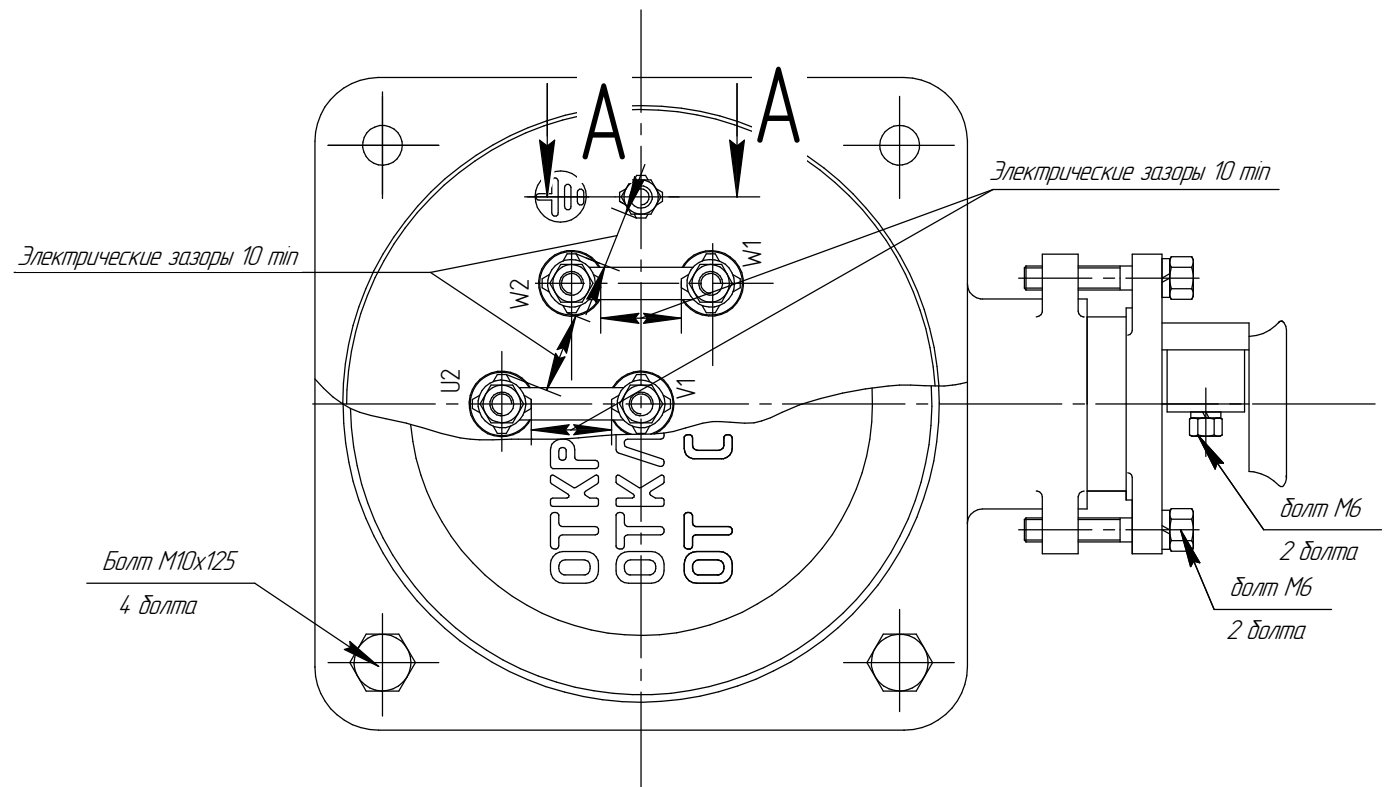
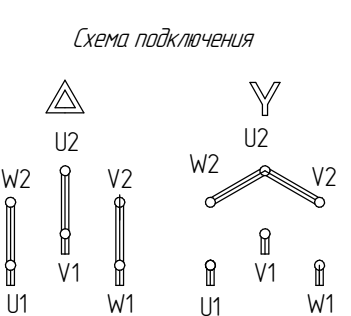
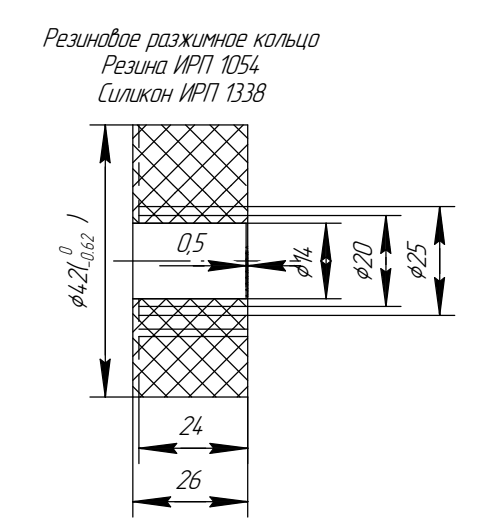
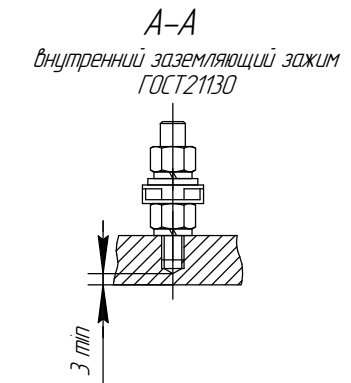
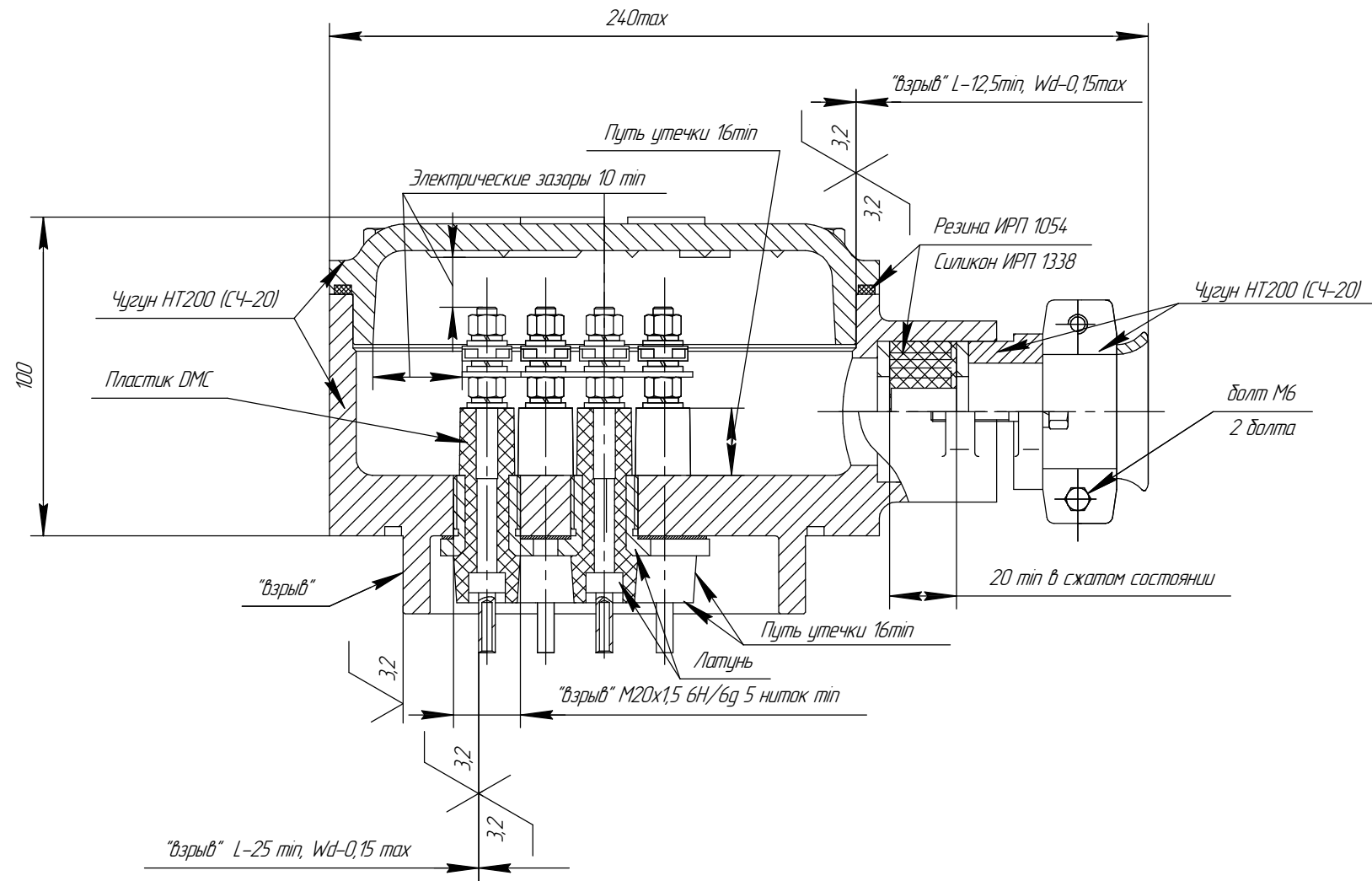


Чертеж Д.2 Вводное устройство М5 электродвигателя АИМУ 90-100

Инд. № подл.	Подп. и дата
Взам. инв. №	Инв. № дубл.
Подп. и дата	Подп. и дата

Изм.	Лист	№ докум.	Подп.	Дата	АЕМ.525426.001.001	Лист
						80

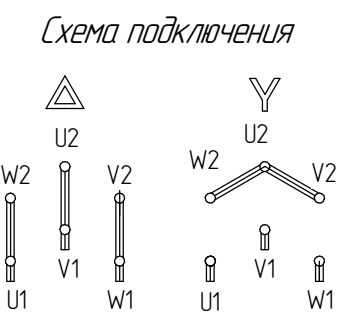
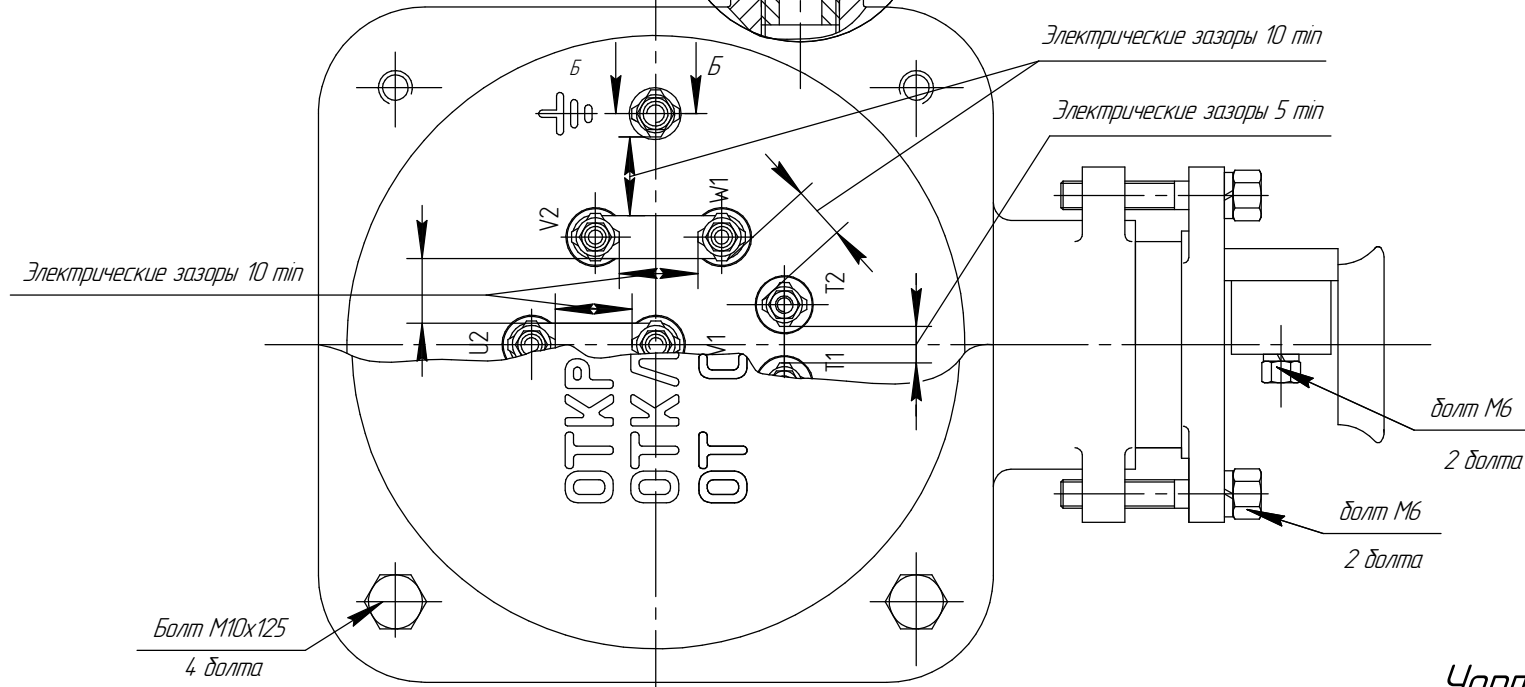
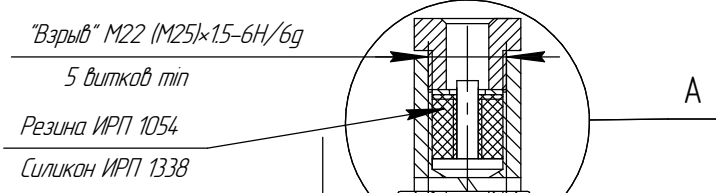
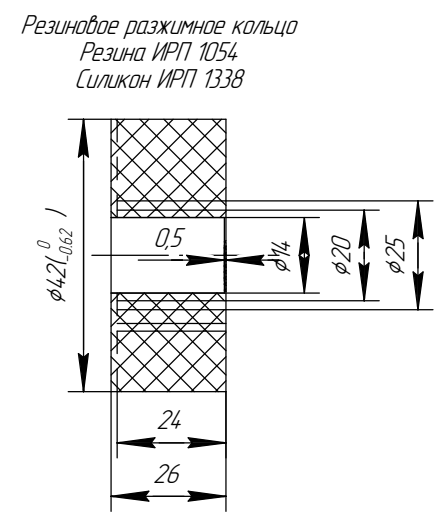
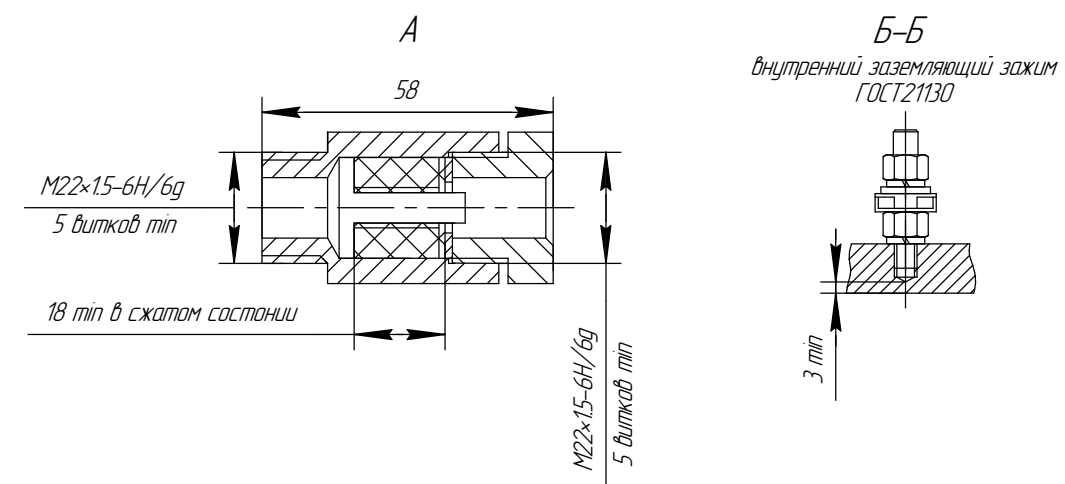
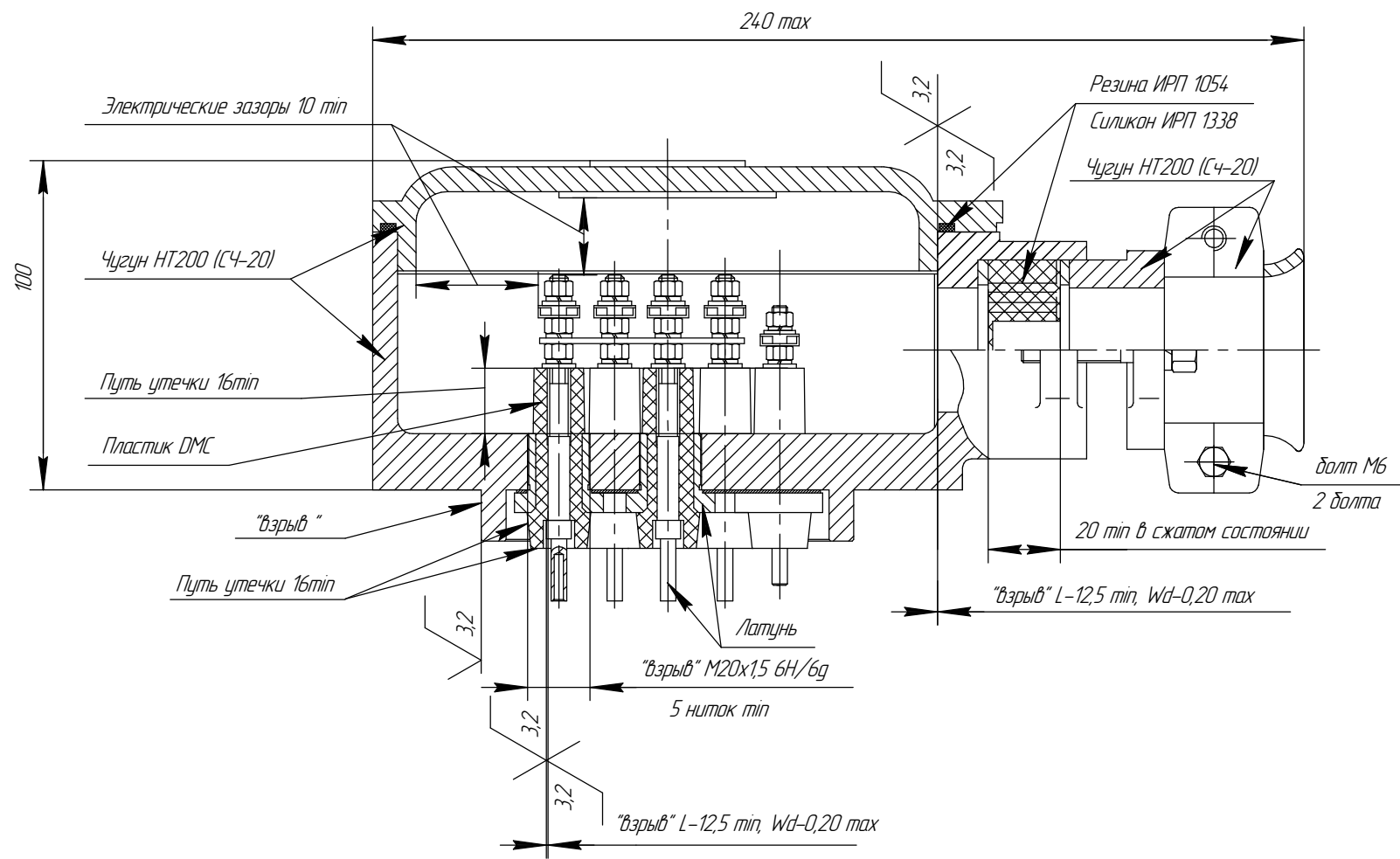




Чертеж Д.3 Вводное устройство М5\_1 электродвигателя АИМУ 112

Инд. № подл.	Подп. и дата
Взам. инв. №	Инв. № дубл.
Подп. и дата	Подп. и дата

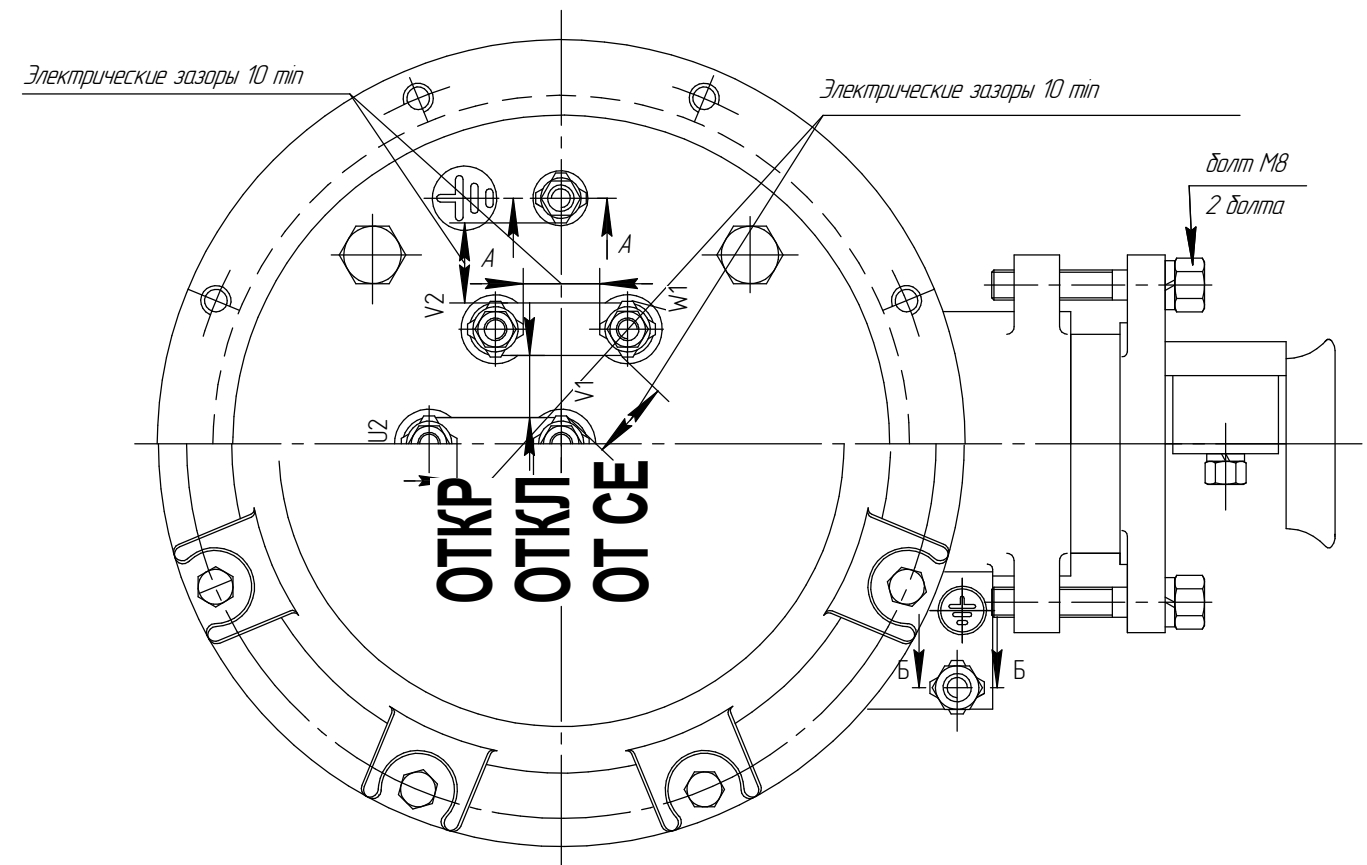
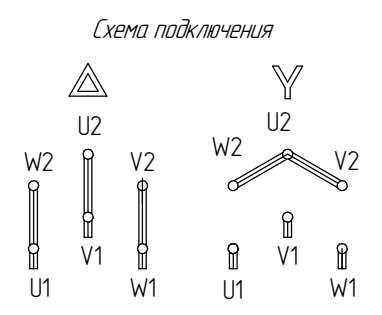
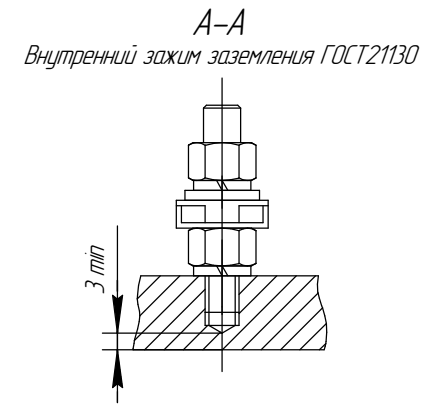
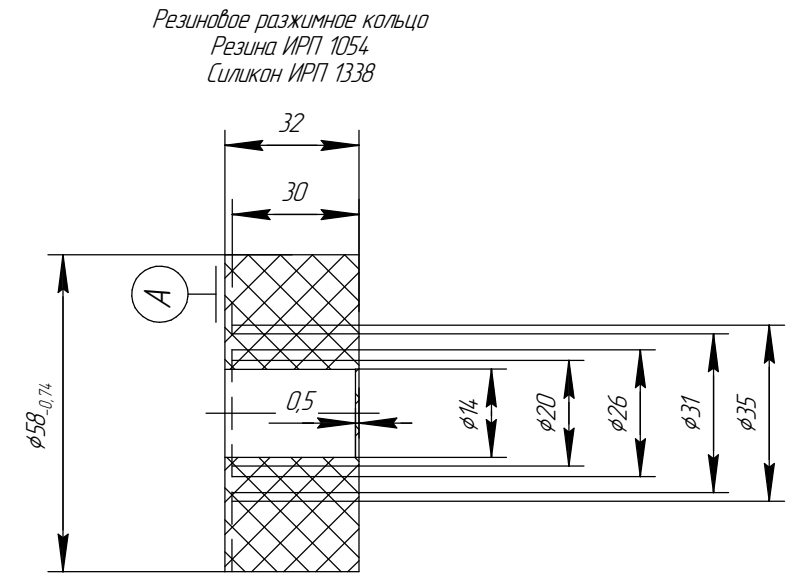
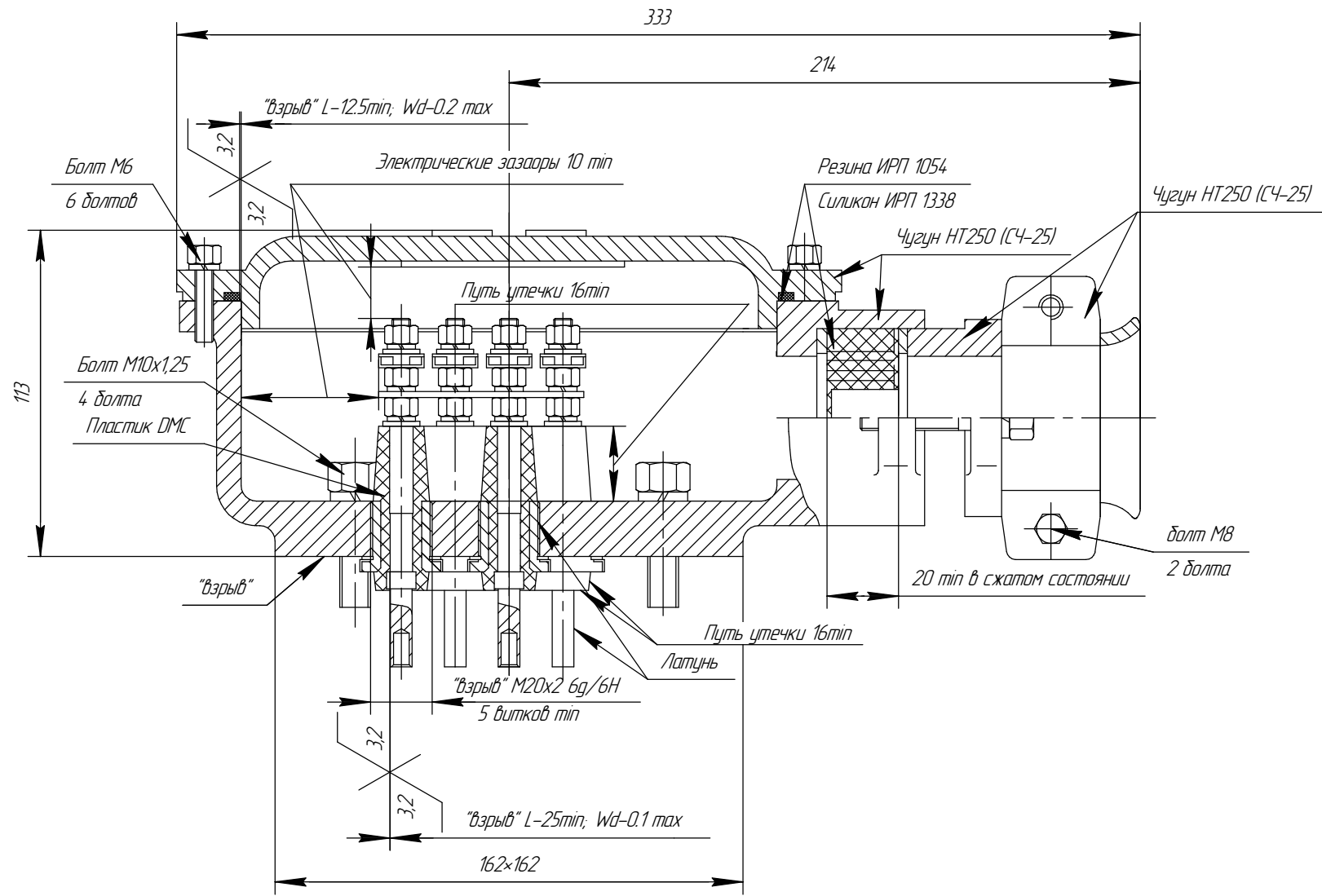
Изм.	Лист	№ докум.	Подп.	Дата	АЕМ.525626.001.001	Лист
						81



Чертеж Д.4 Вводное устройство М5\_1 электродвигателя АИМУ 112

Инд. № подл.	Подп. и дата
Взам. инв. №	Инв. № дубл.
Подп. и дата	Подп. и дата

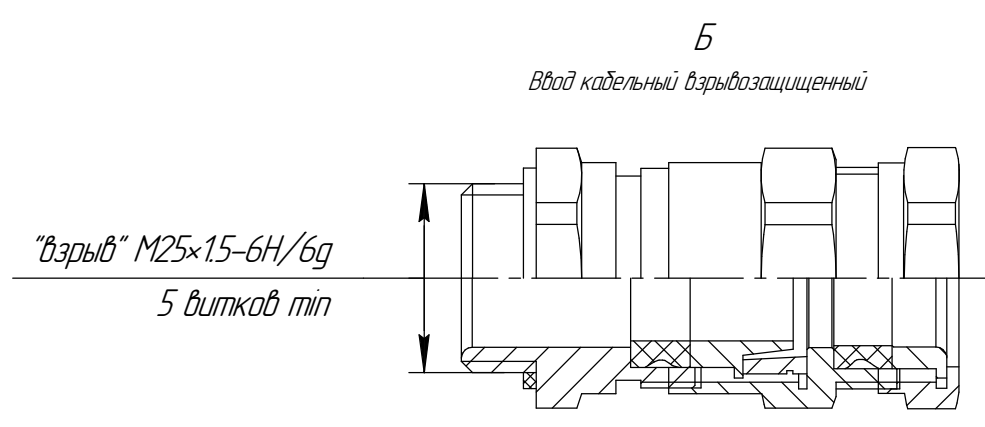
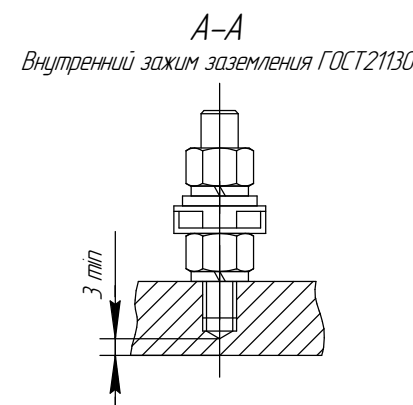
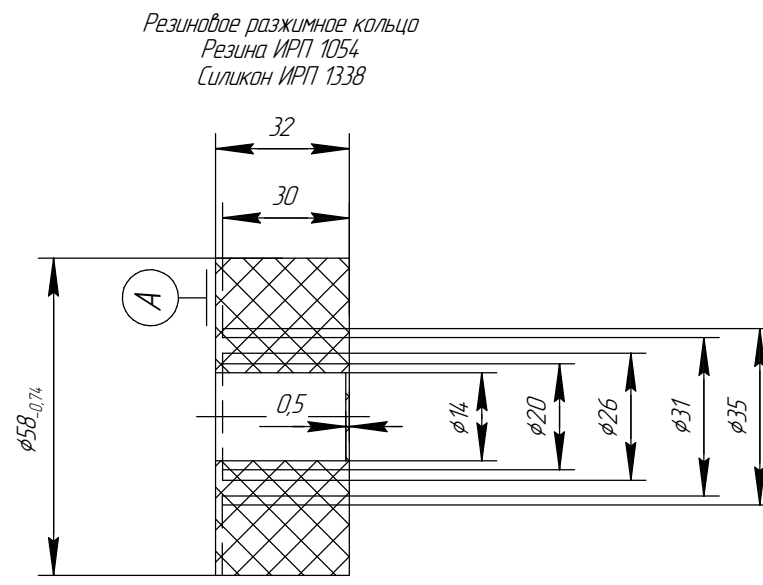
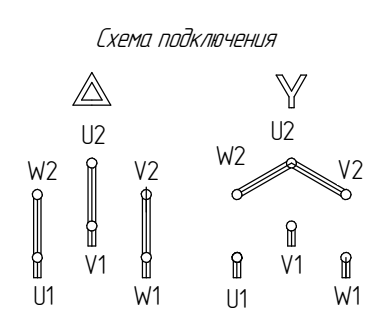
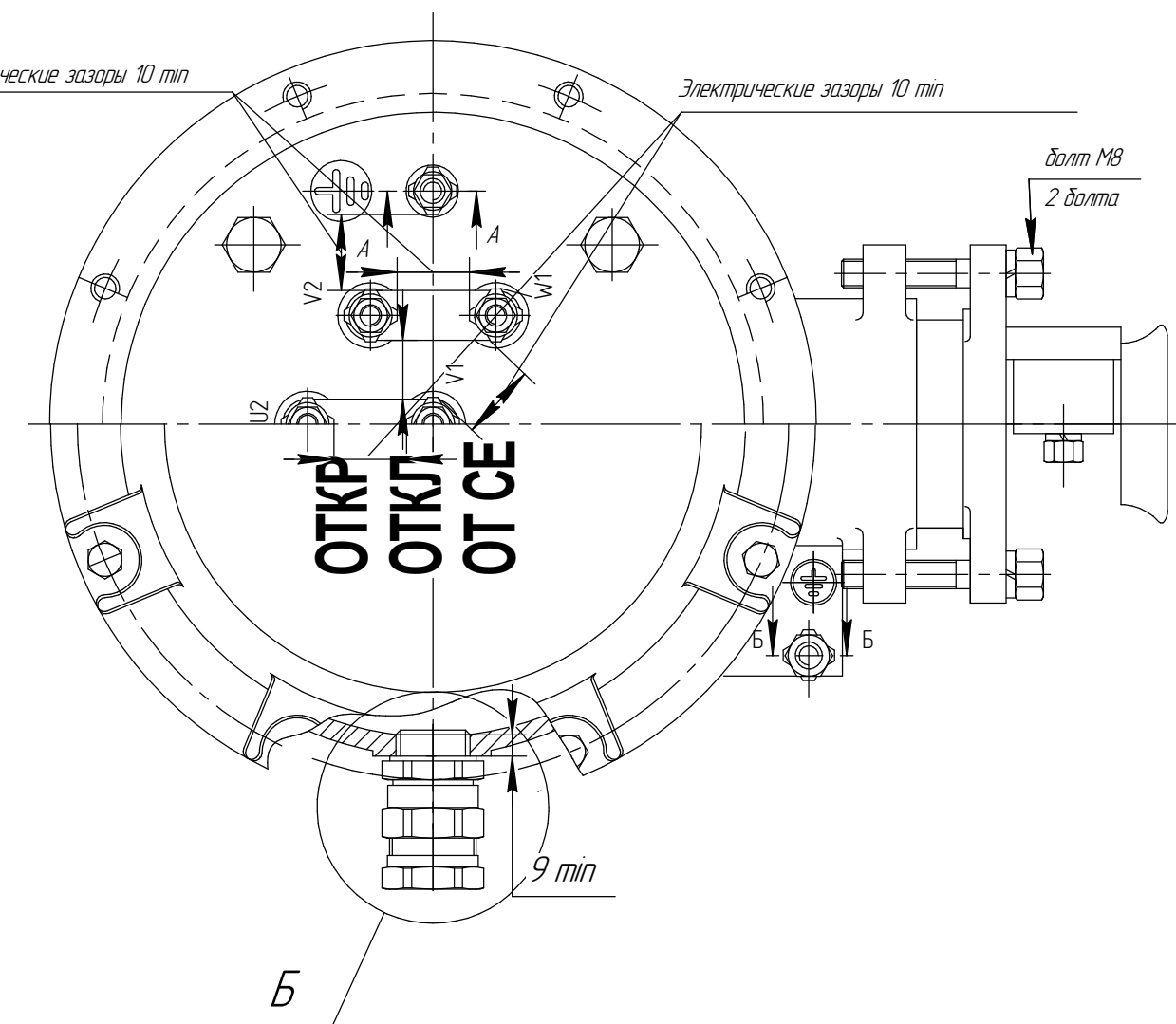
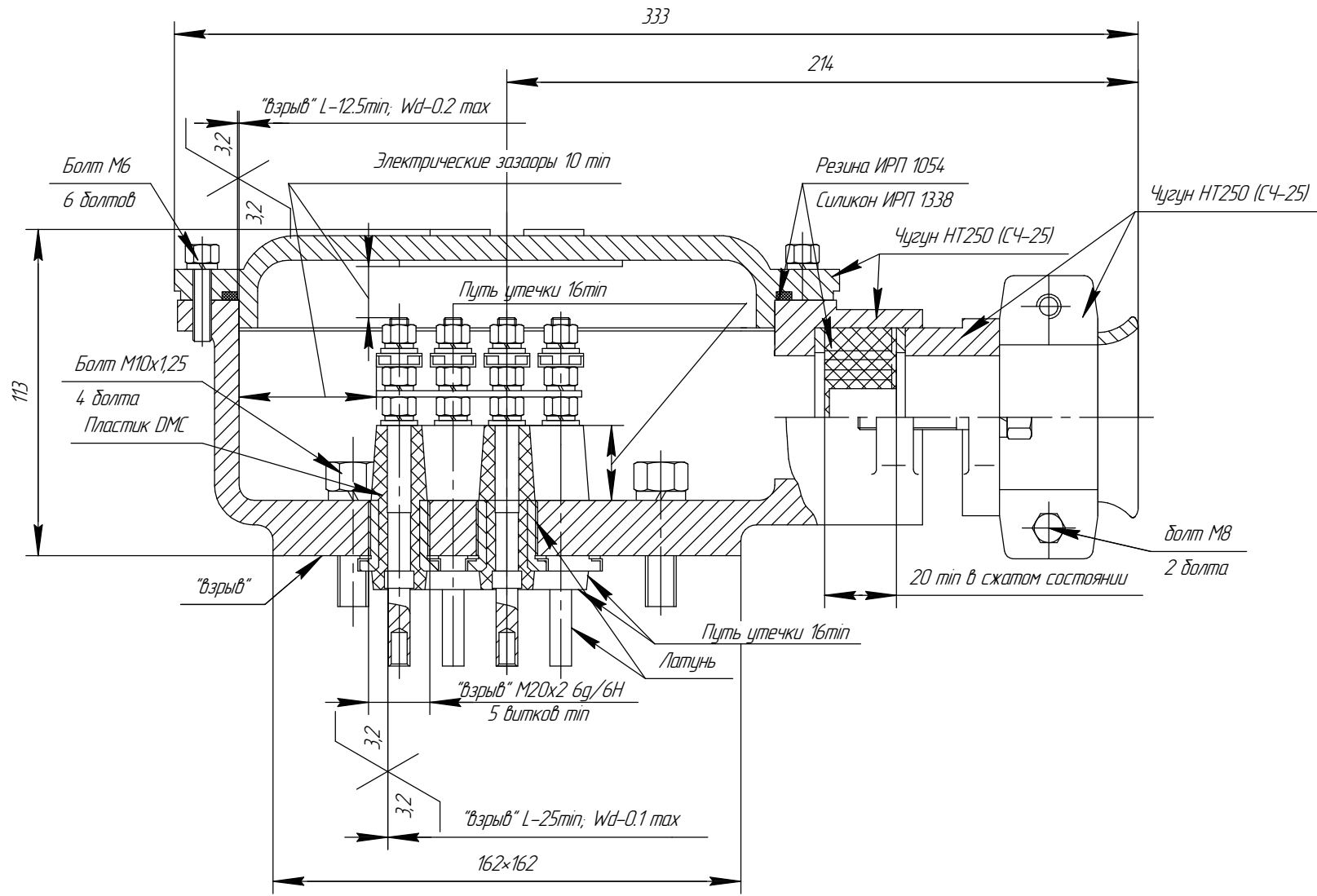
Изм.	Лист	№ докум.	Подп.	Дата	AEML.525626.001.001	Лист
						82



Чертеж Д.5 Вводное устройство М6 электродвигателя АИМУ 132-180.

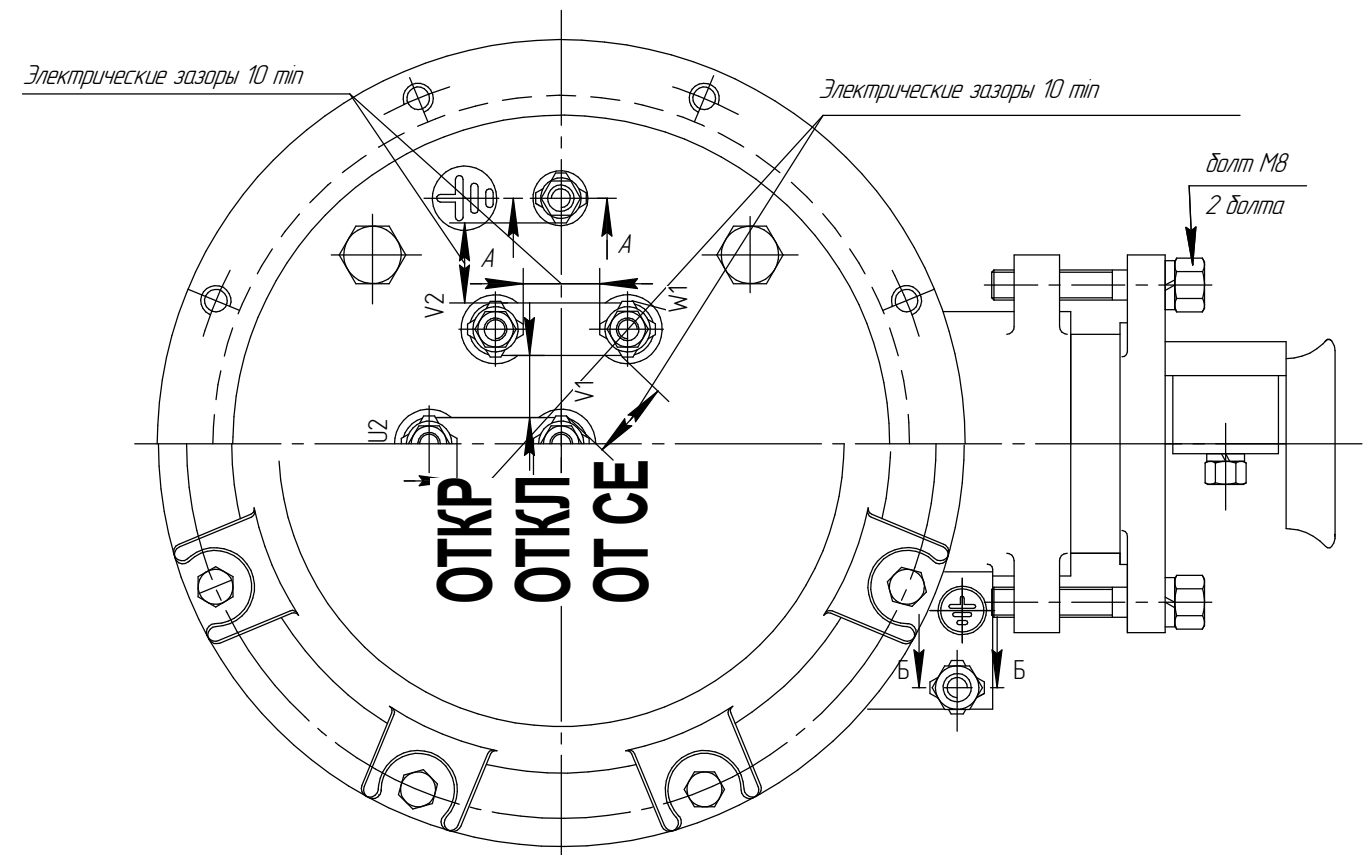
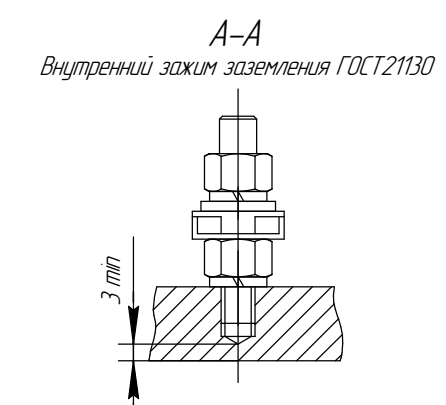
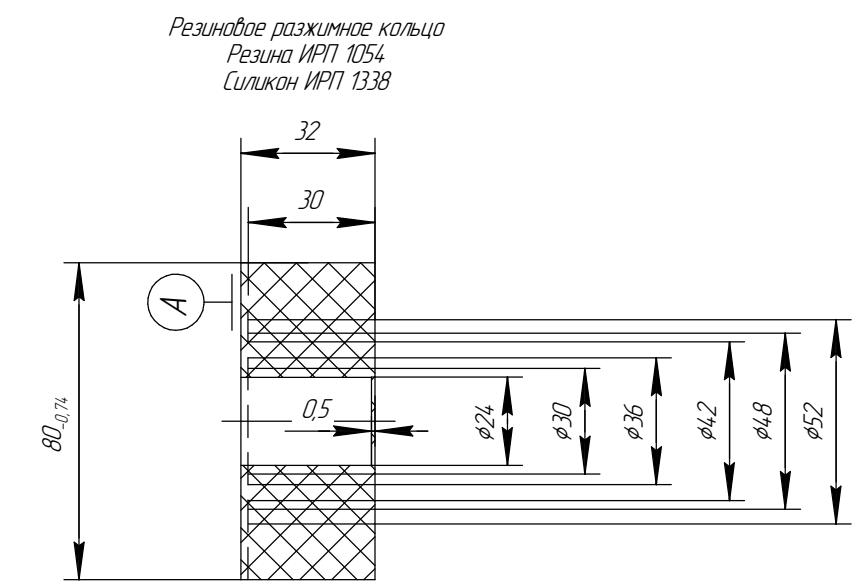
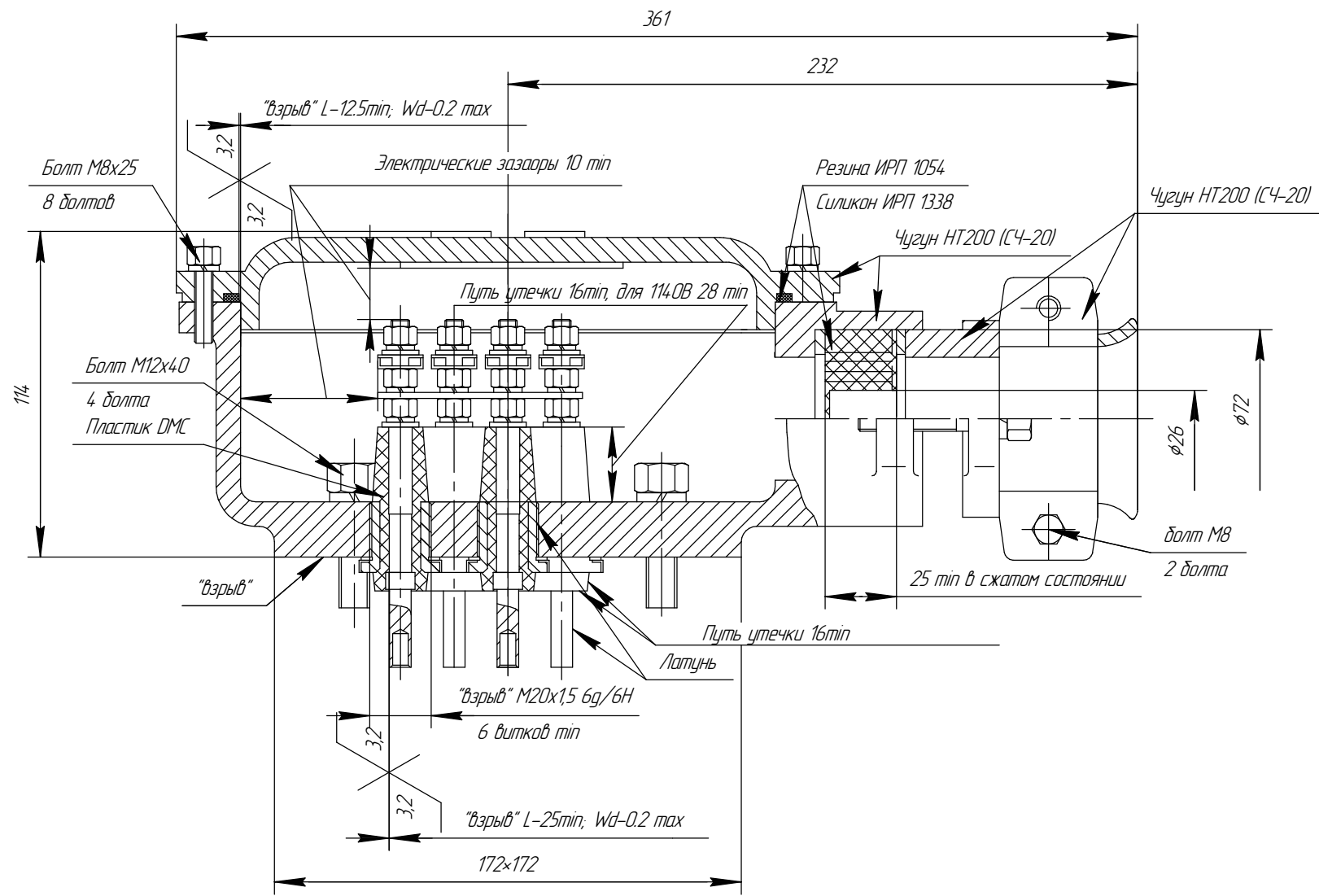
Инд. № подл.	Подп. и дата
Взам. инв. №	Инд. № дубл.
Подп. и дата	

Изм.	Лист	№ докум.	Подп.	Дата	AEML.525726.001.001 CB	Лист 83
Копировал						Формат А3



Чертеж Д.6 Вводное устройство М6 электродвигателя АИМЧ 132-180.

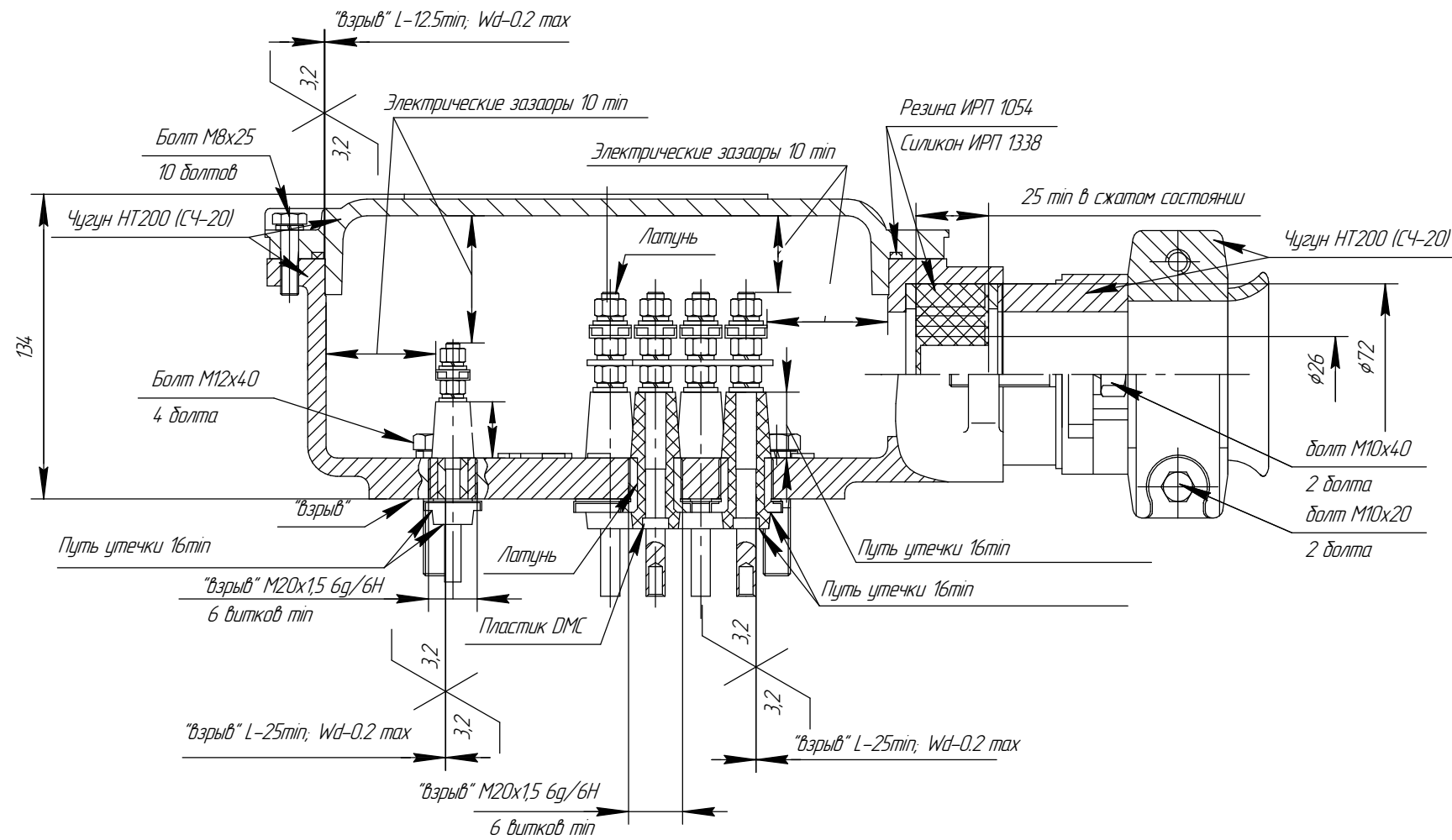
Инд. № подл.	Подп. и дата
Взам. инв. №	Инд. № дубл.
Подп. и дата	
Инд. № подл.	



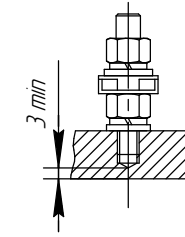
Чертеж Д.7 Вводное устройство М8 электродвигателя АИМУ 200-225.

Инд. № подл.	Подп. и дата
Взам. инв. №	Инд. № дубл.
Подп. и дата	

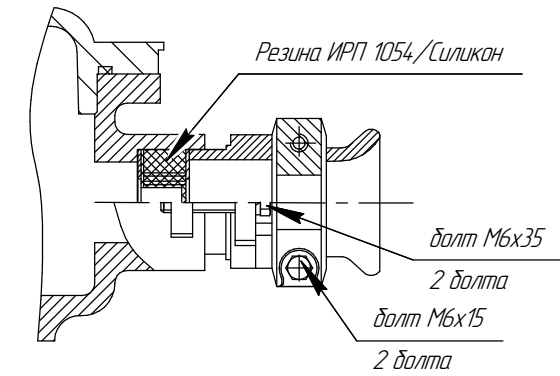
Изм.	Лист	№ докум.	Подп.	Дата	AEИЛ.526426.001.001 СВ	Лист
					Копировал	85
						Формат А3



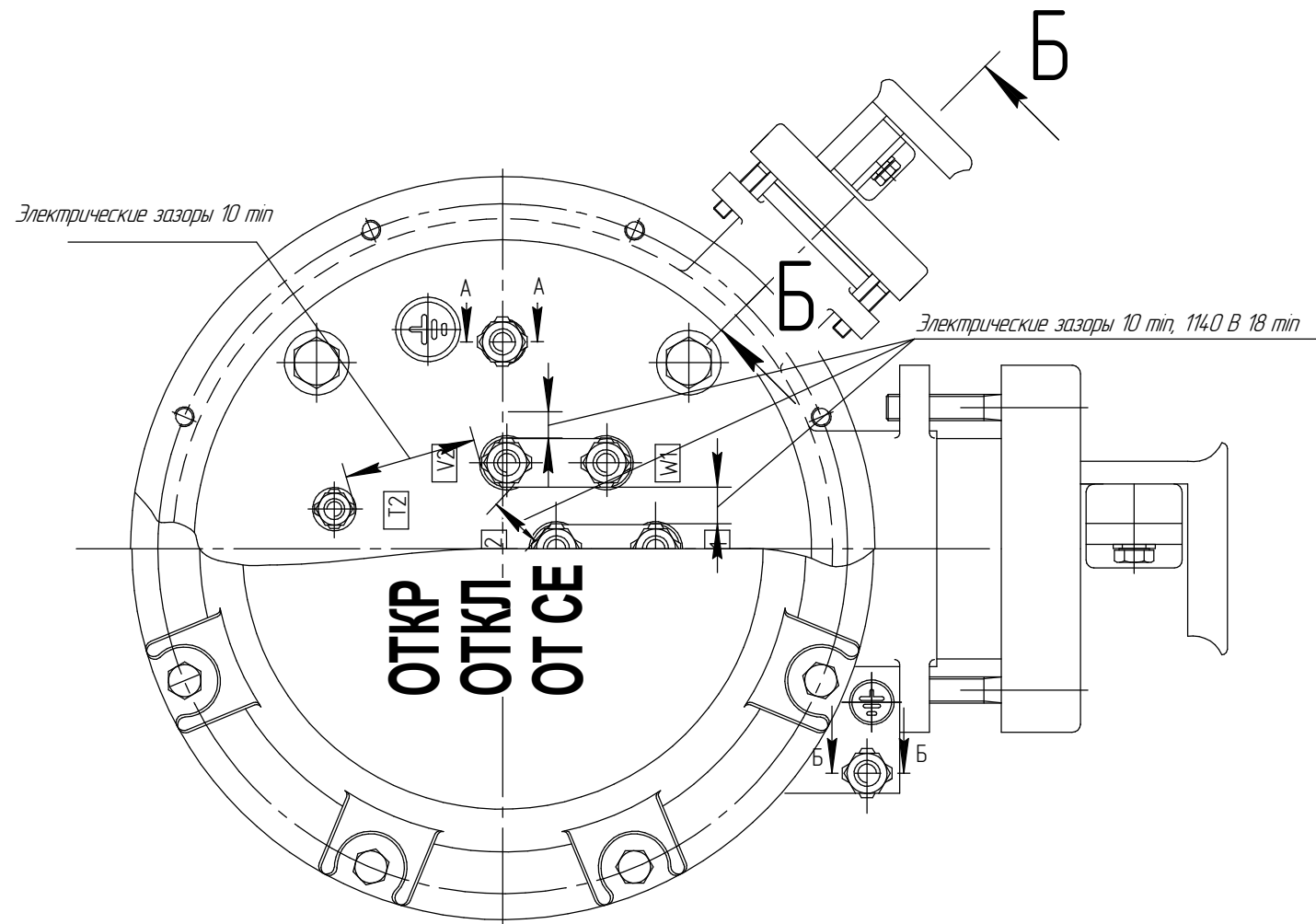
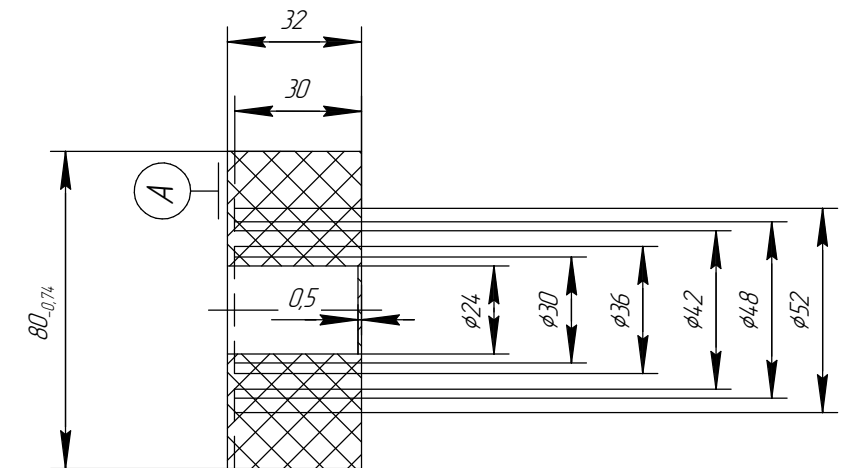
А-А  
Внутренний зажим заземления ГОСТ21130



Б-Б



Резиновое разжимное кольцо  
Резина ИРП 1054  
Силикон ИРП 1338



Чертеж Д.8 Вводное устройство М8 электродвигателя АИМУ 200-225.

Изм.	Лист	№ докум.	Подп.	Дата	AEML.526326.001.002 CB	Лист
						86

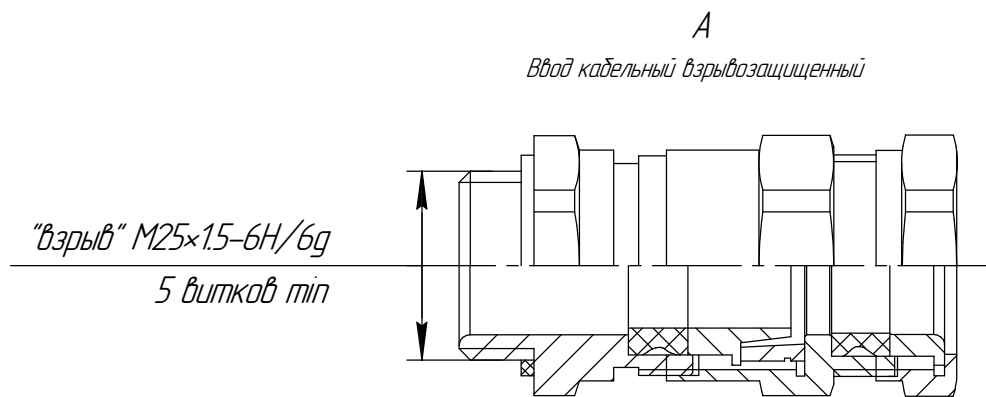
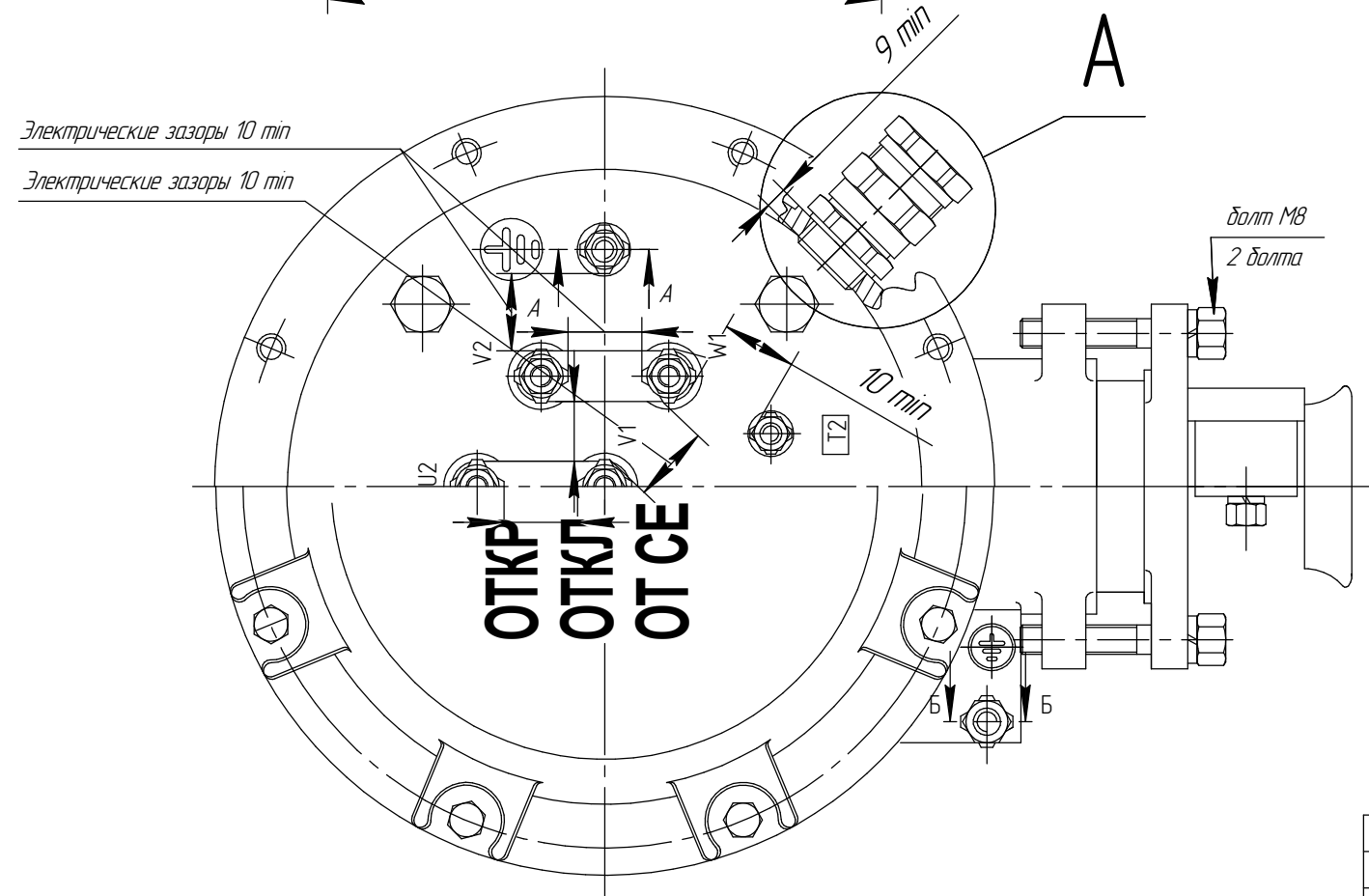
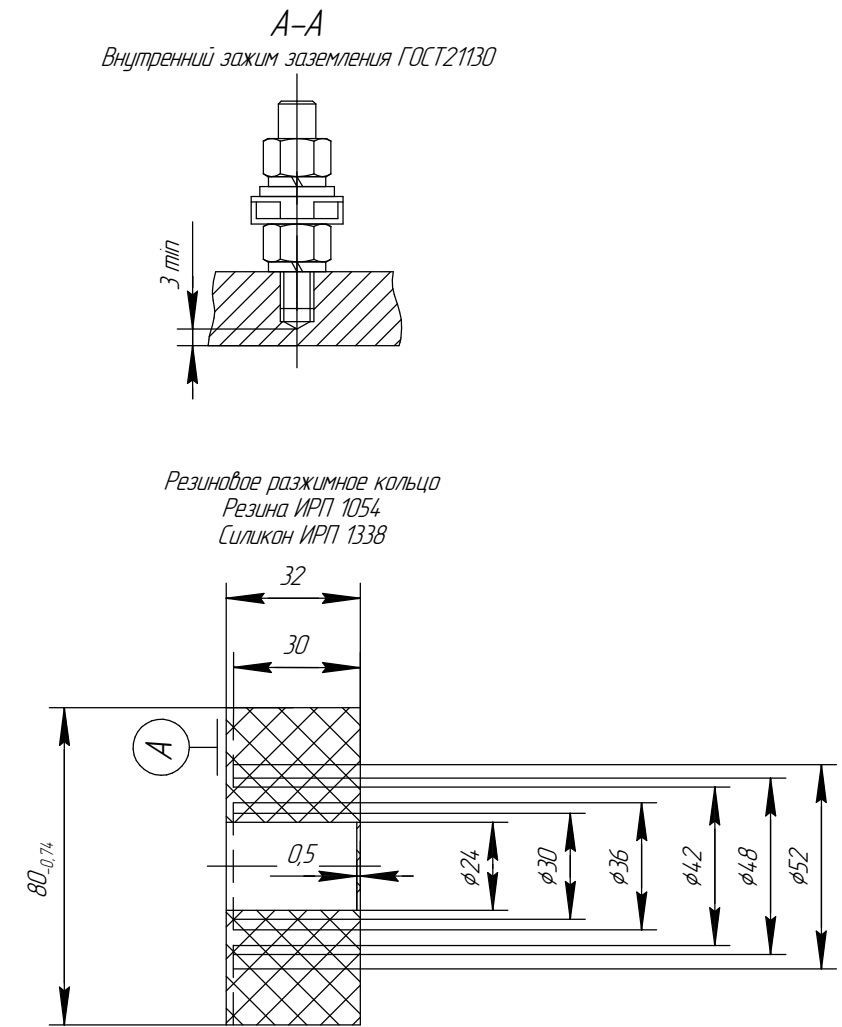
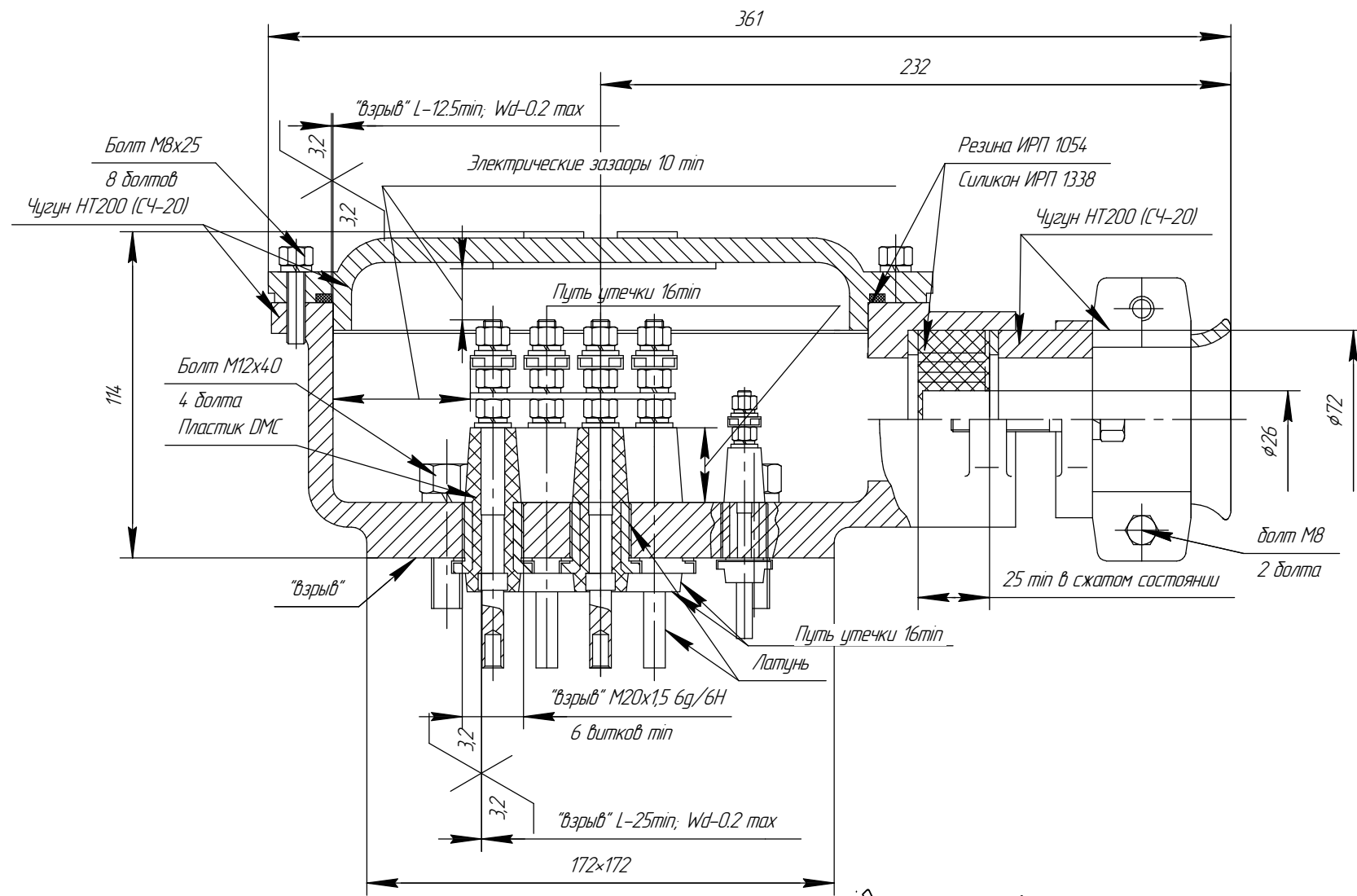
Подп. и дата

Инв. № дубл.

Взам. инв. №

Подп. и дата

Инв. № подл.



Чертеж Д.9 Вводное устройство М8 электродвигателя АИМУ 200-225.

Изм.	Лист	№ докум.	Подп.	Дата	AEИЛ.526326.001.003 СВ	Лист
						87

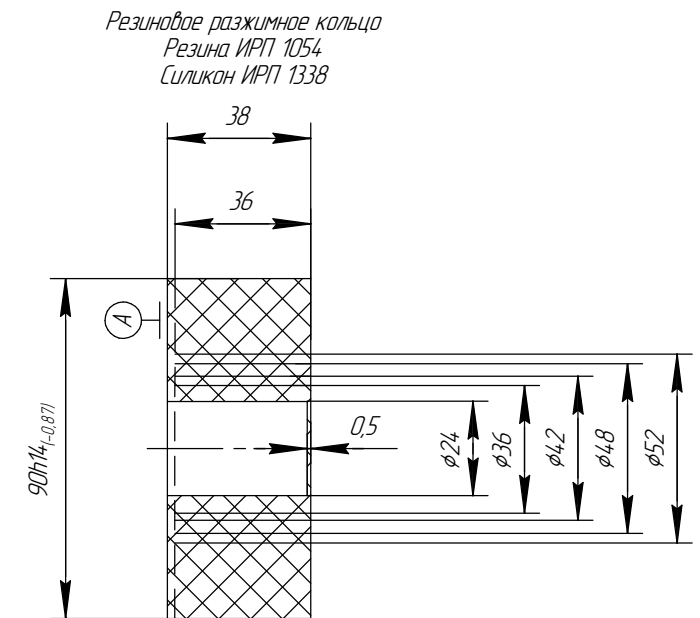
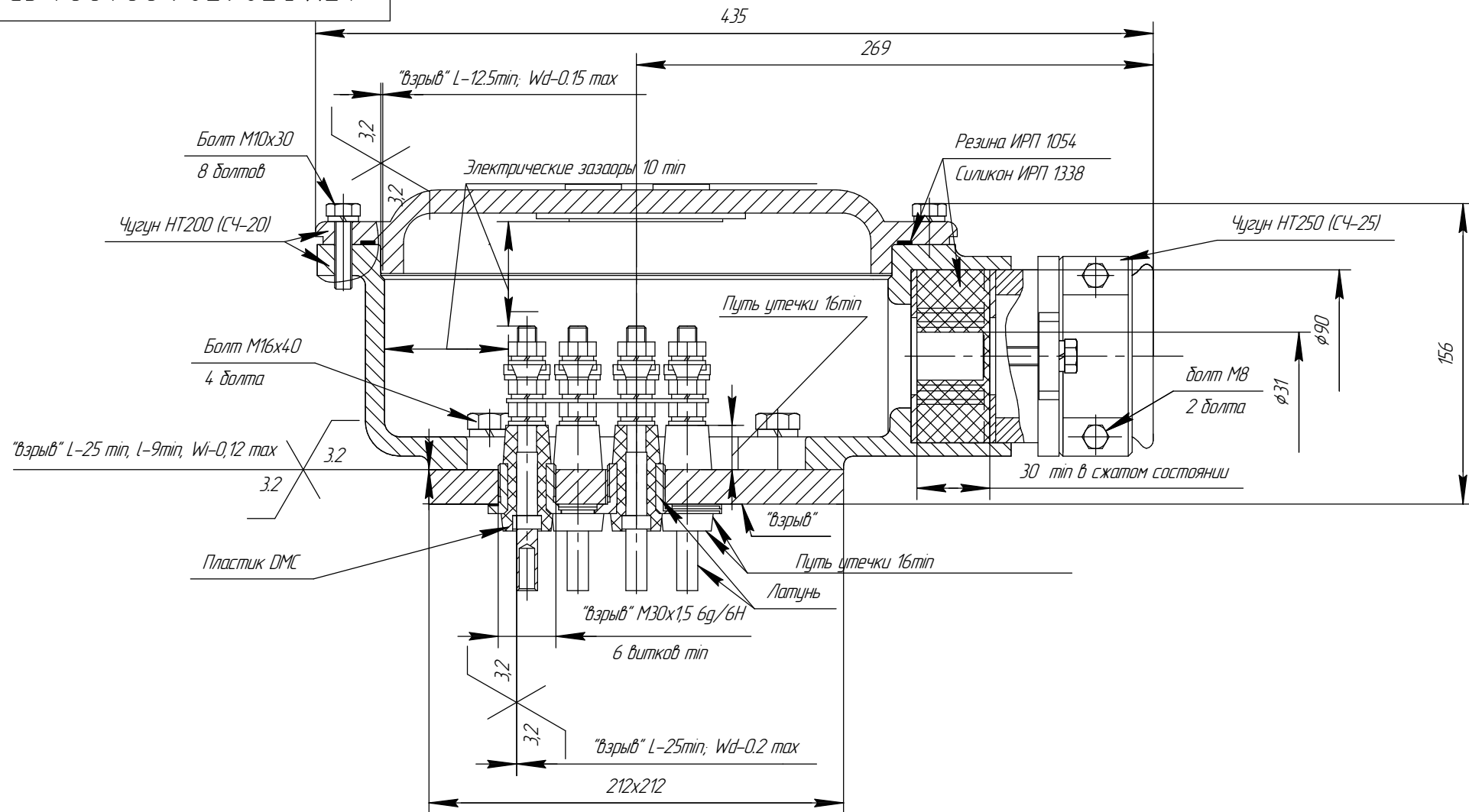
Подп. и дата

Взам. инв. № Инв. № дубл.

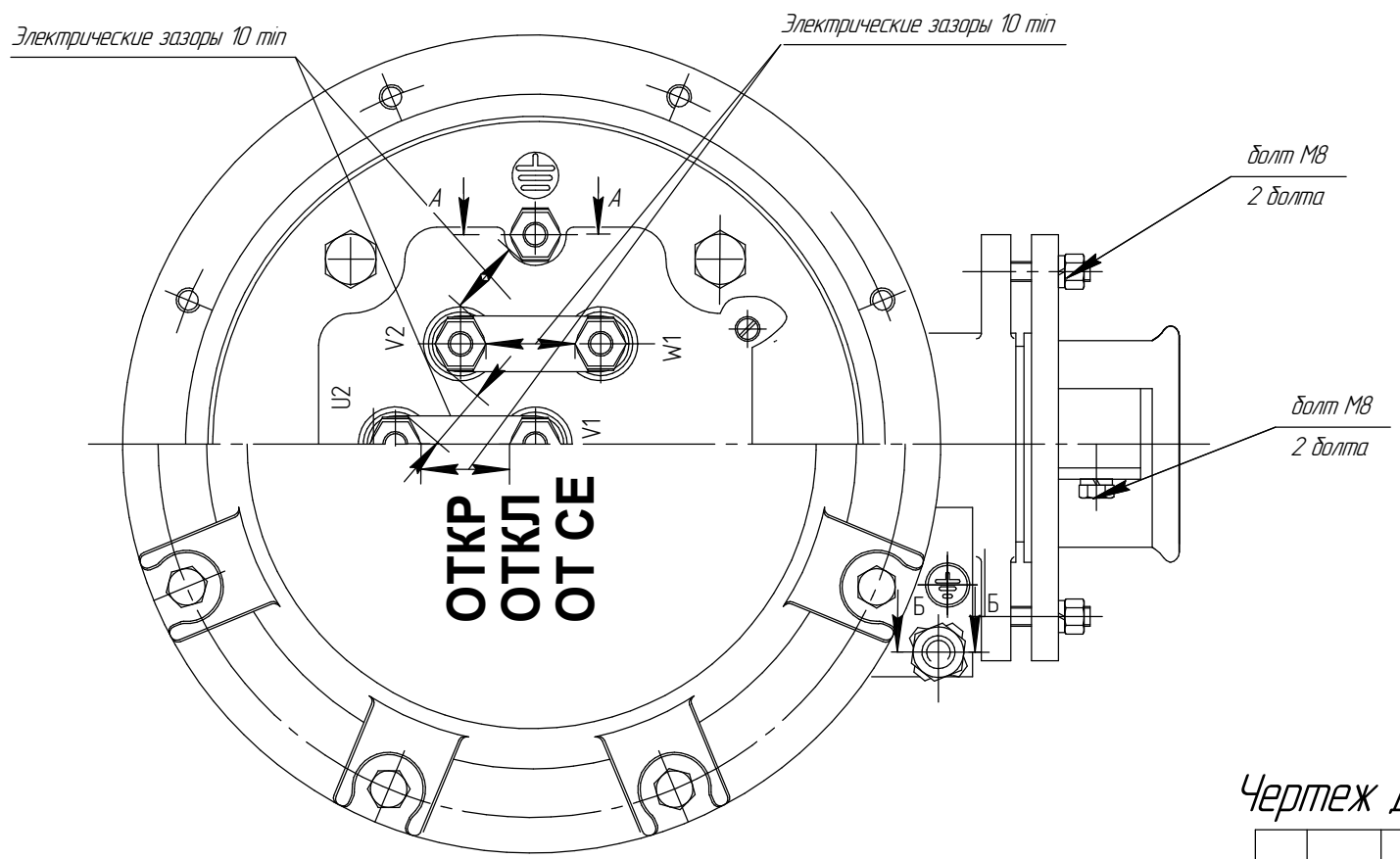
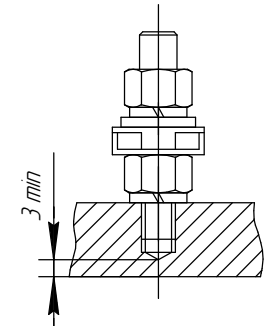
Подп. и дата

Инв. № подл.

AEML526526.001.001 CB



А-А  
Внутренний зажим заземления ГОСТ21130

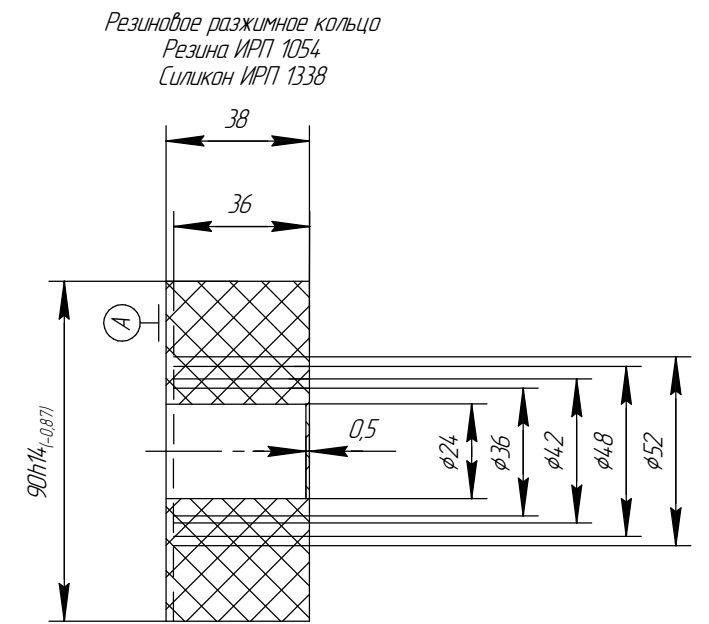
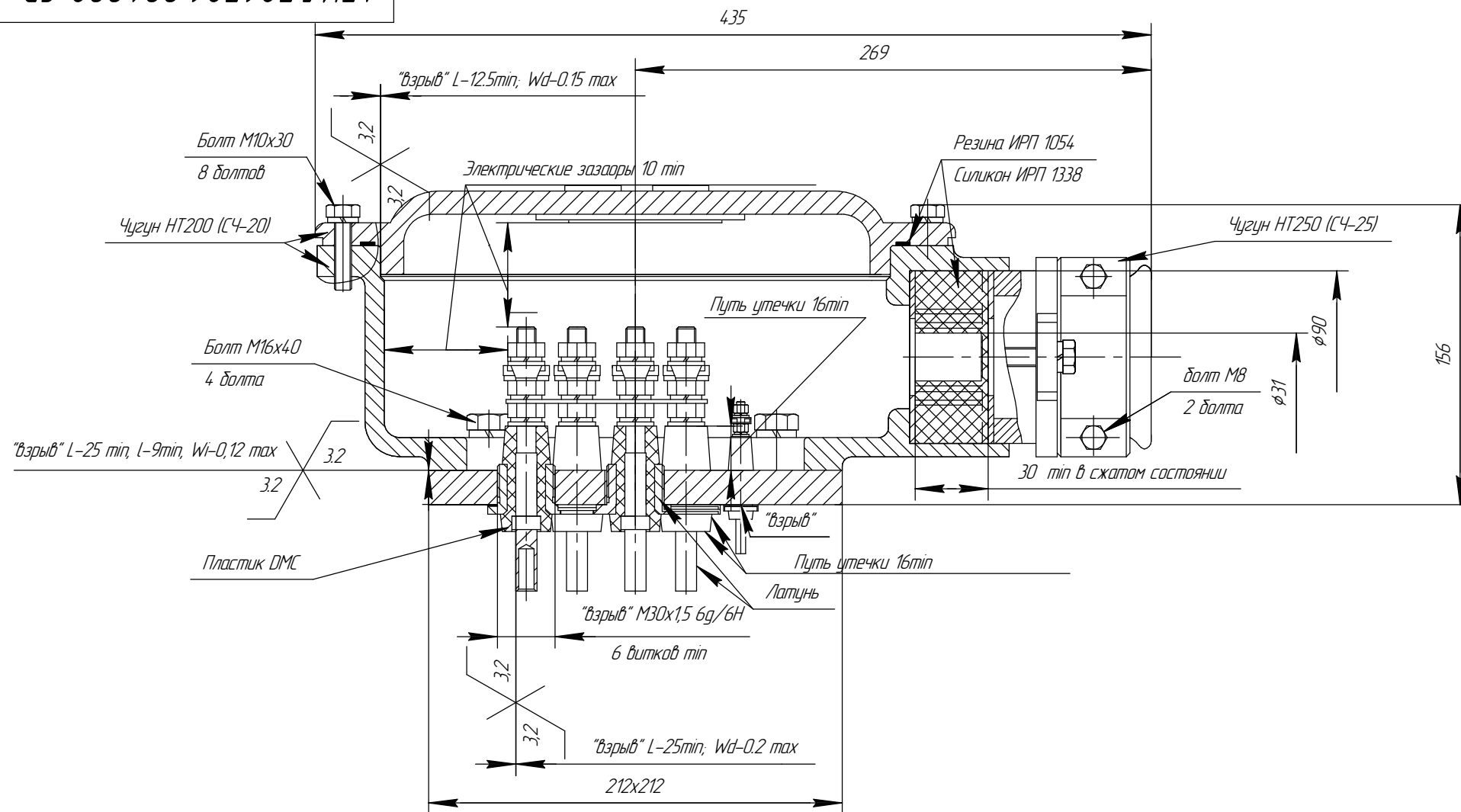


Чертеж Д.10 Вводное устройство М10 электродвигателя АИМУ 250-280

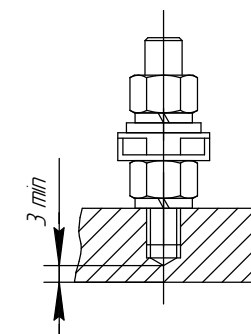
Изм.	Лист	№ докум.	Подп.	Дата	AEML526526.001.001 CB	Лист
						88

Изм. № подл. Подп. и дата  
Взам. инв. № Инв. № дубл. Подп. и дата  
Подп. и дата

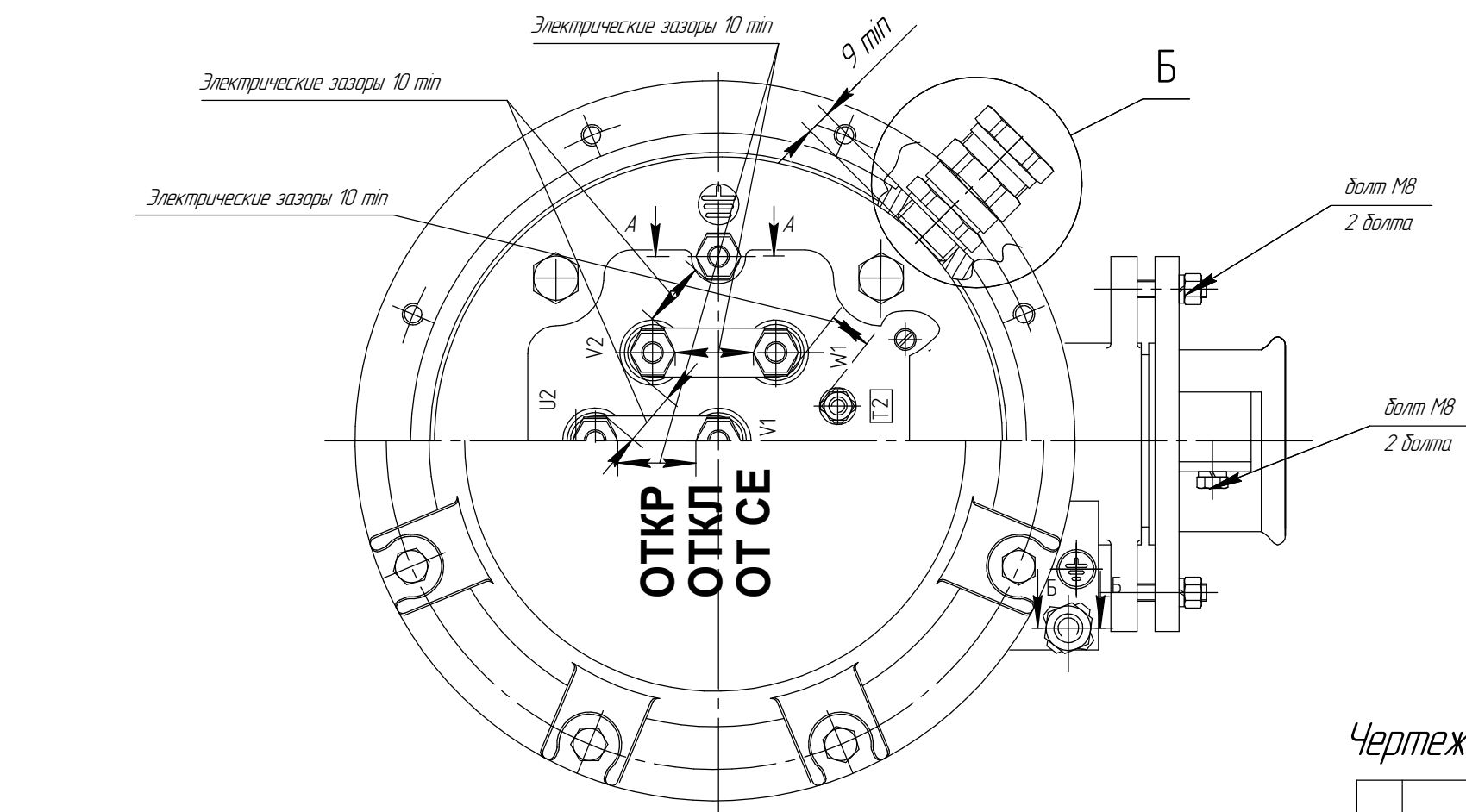
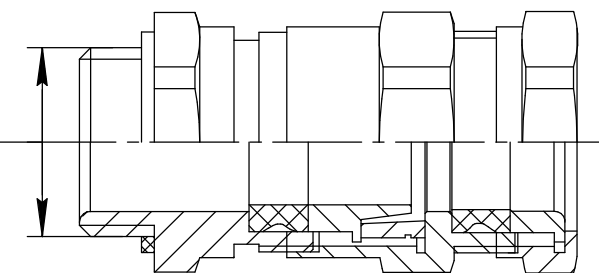




А-А  
Внутренний зажим заземления ГОСТ 21130



Б  
Ввод кабельный взрывозащищенный



Чертеж Д.11 Вводное устройство M10 электродвигателя АИМУ 250-280

Изм.	Лист	№ докум.	Подп.	Дата	AEИЛ.526526.001.002 СВ	Лист
						89

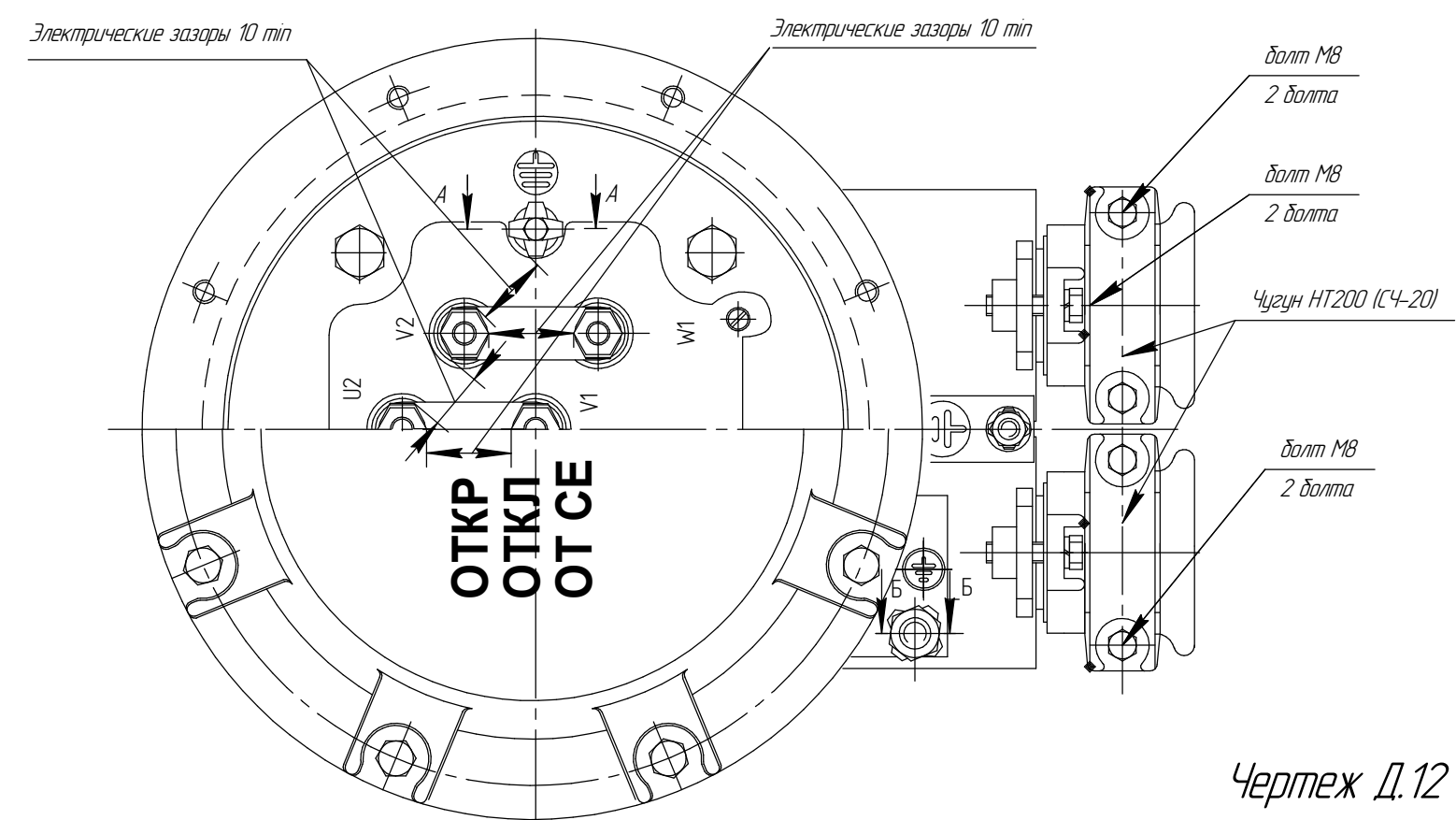
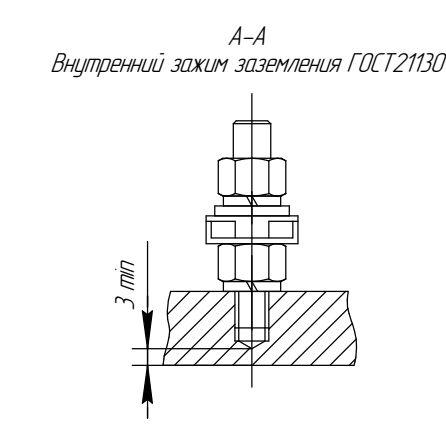
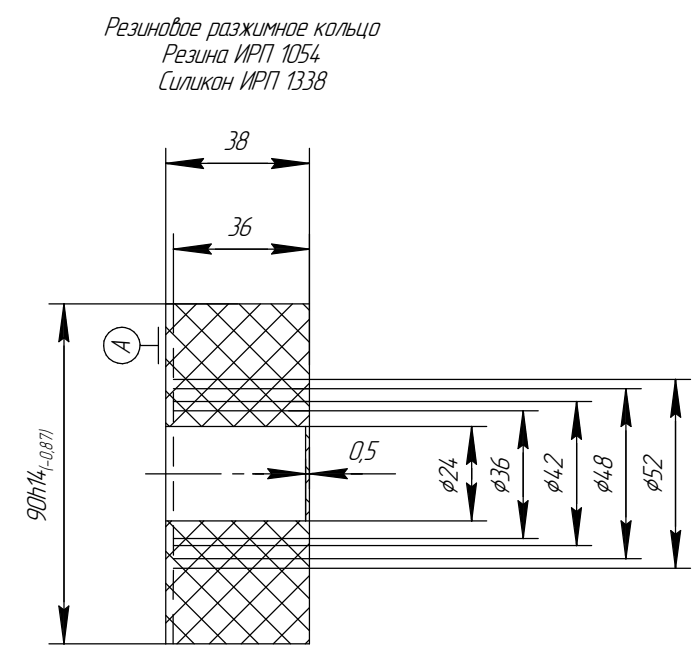
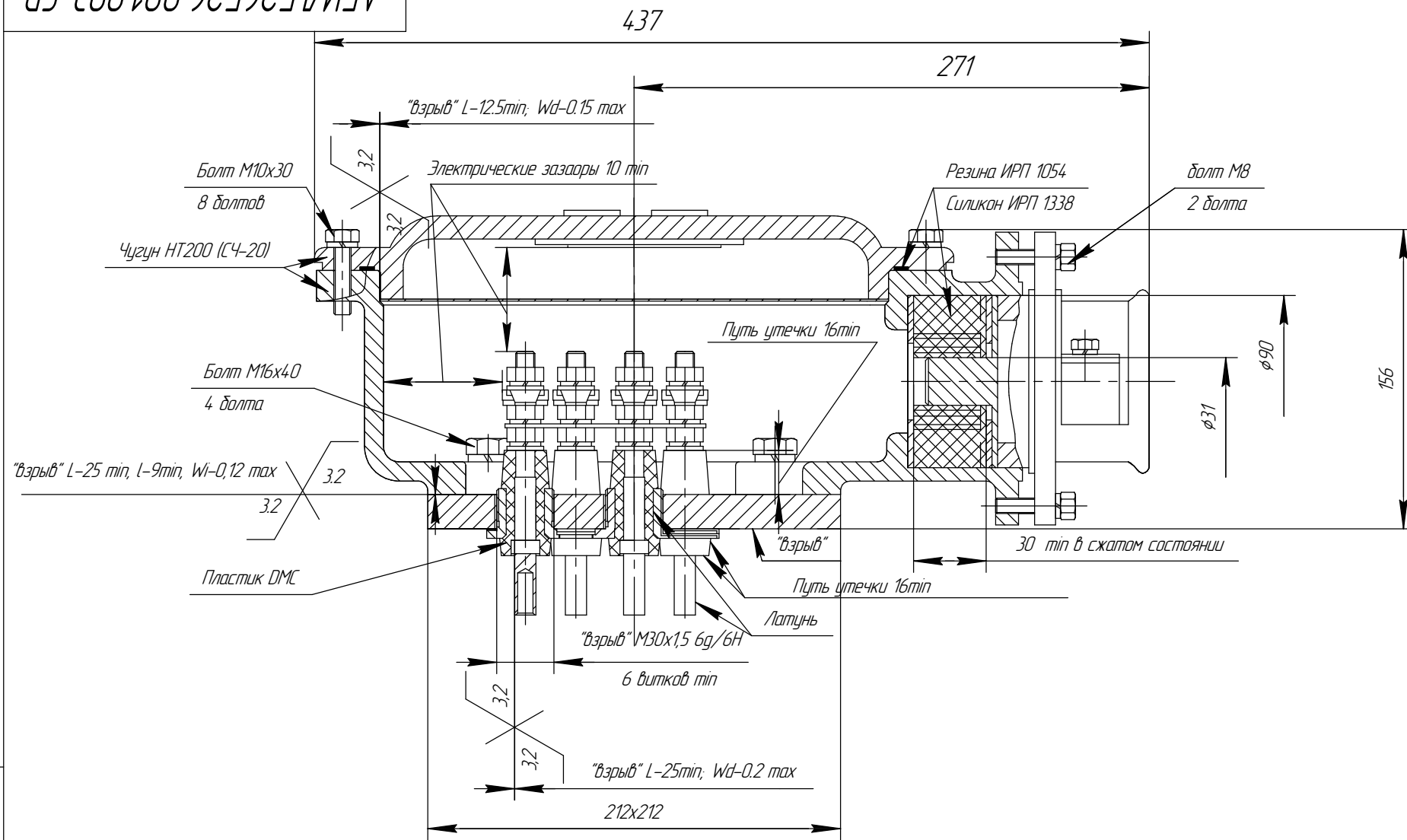
Подп. и дата

Инд. № дубл.

Взам. инв. №

Подп. и дата

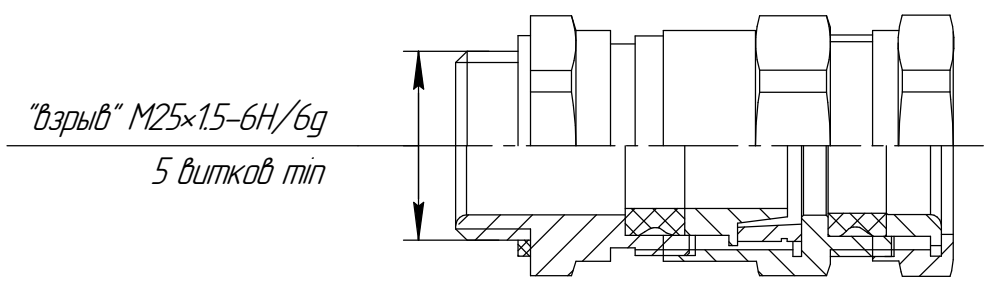
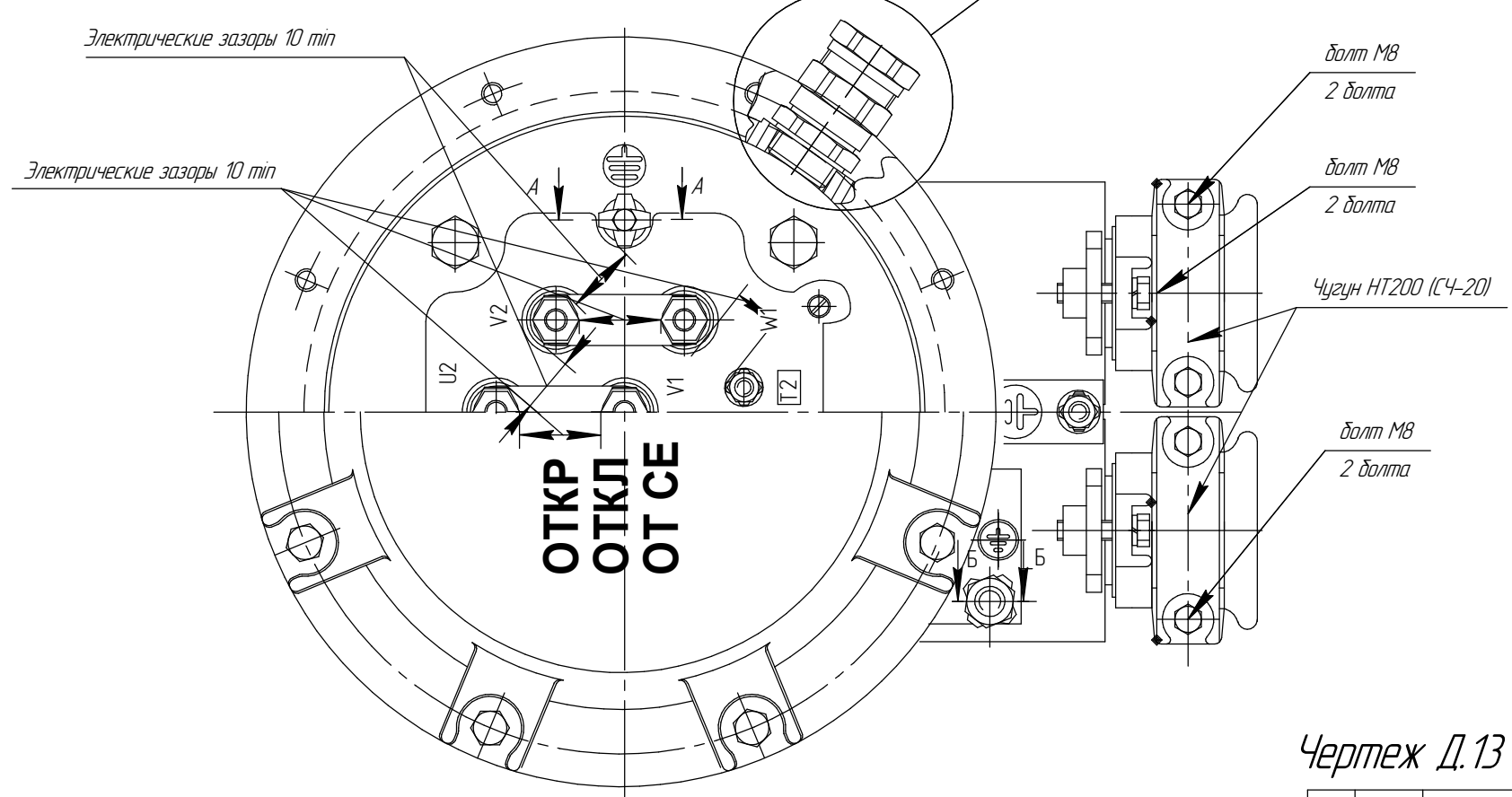
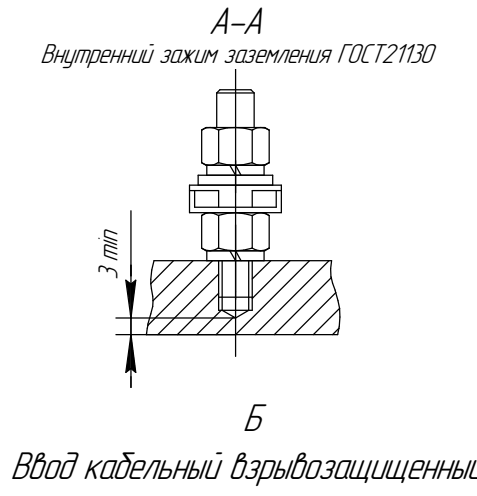
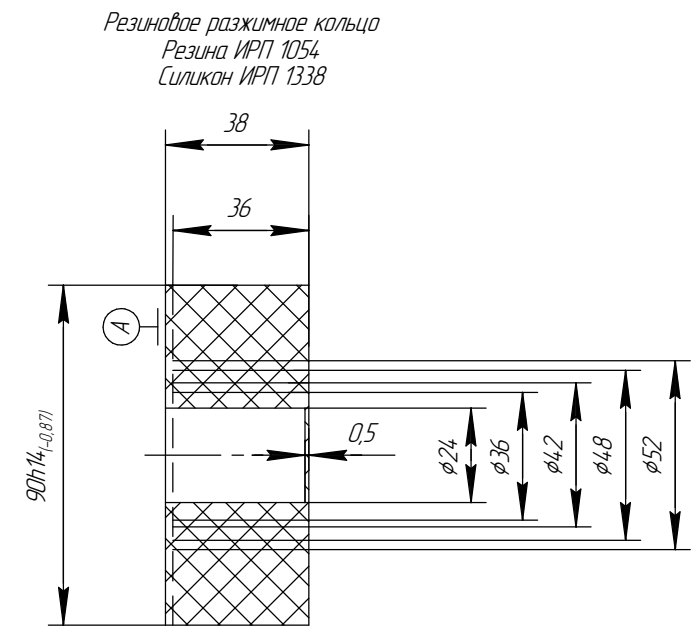
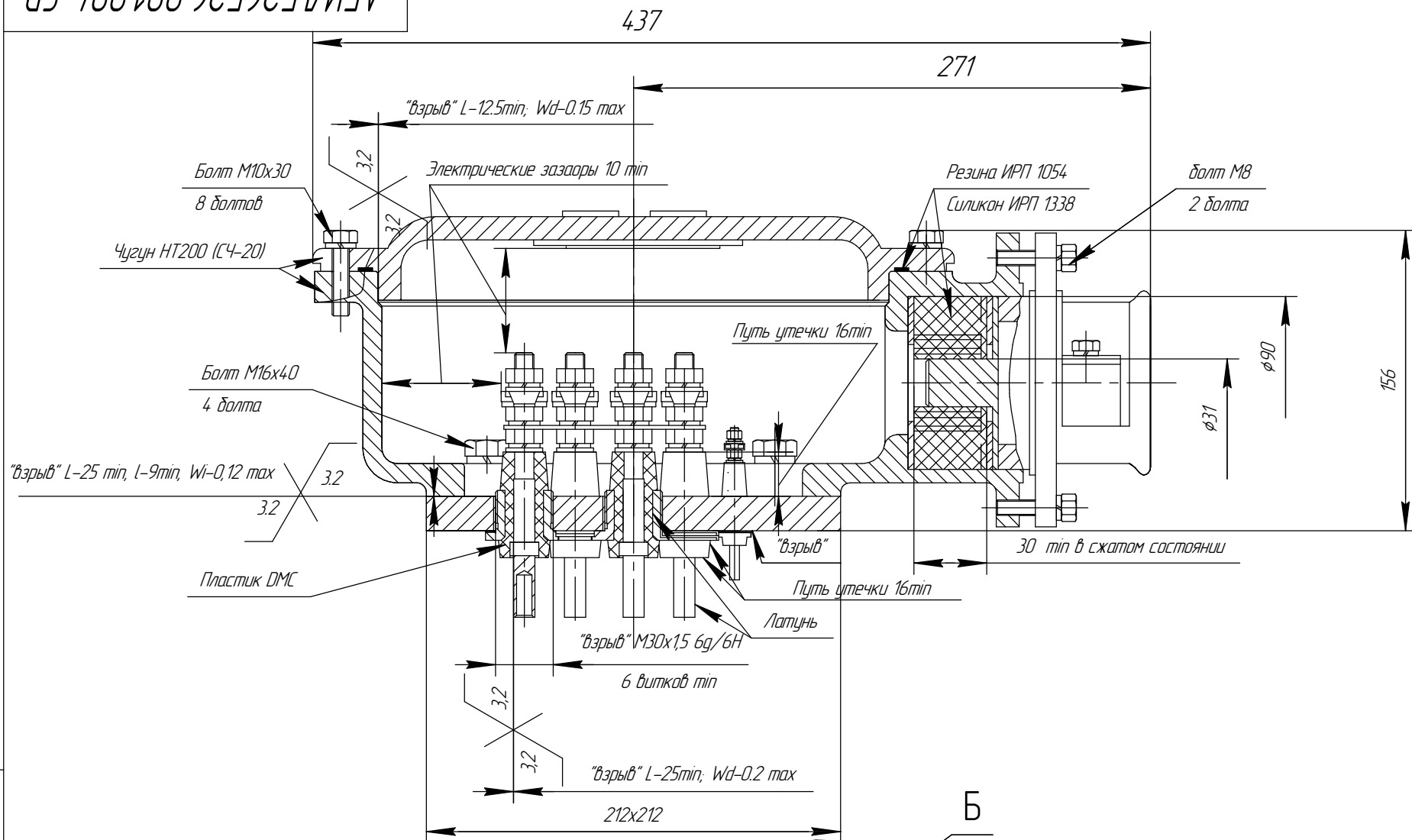
Инд. № подл.



Чертеж Д.12 Вводное устройство М10 электродвигателя АИМУ 250-280

Инв. № подл.	Подп. и дата
Взам. инв. №	Инв. № дубл.
Подп. и дата	Подп. и дата

Изм.	Лист	№ докум.	Подп.	Дата	AEИЛ.526526.001.003 СВ	Лист
						90



Чертеж Д.13 Вводное устройство М10 электродвигателя АИМУ 250-280

Инд. № подл.	Подп. и дата
Взам. инв. №	Инд. № дубл.
Подп. и дата	Подп. и дата

Изм.	Лист	№ докум.	Подп.	Дата	АЕМ.526526.001.004 СВ	Лист 91
------	------	----------	-------	------	-----------------------	---------

ПРИЛОЖЕНИЕ Е (рекомендуемое). СУШКА ДВИГАТЕЛЯ

1.1 Двигатель можно сушить следующими методами:

- естественной сушкой;
- наружным обогревом;
- током короткого замыкания;
- постоянным током;
- комбинированным методом.

1.1.1 Наиболее простым способом является метод естественной сушки, при котором необходимо провести частичную разборку двигателя. При этом необходимо: снять крышку коробки выводов, отсоединить шпильки, снять корпус коробки выводов и панель проходных зажимов;

- защитить двигатель от возможности попадания прямых осадков (дождь, конденсат);

- по истечении 24 ч, провести замер сопротивления изоляции;

- при положительных результатах, процесс продлить до полного восстановления значения сопротивления (не менее 20 МОм).

При ограниченности во времени для выполнения вышеуказанных работ необходимо провести продувку тепловентилятором через открытый фланец корпуса двигателя.

1.1.2 При сушке наружным обогревом источники нагрева помешают, возможно ближе к двигателю или внутри него. При этом следить за тем, чтобы ближайшие к источнику нагрева части нагревались не выше 90°C (при необходимости защитить перегреваемые участки асбестовыми прокладками).

Хорошие результаты сушки получаются при обдувании нагретым воздухом. Для этого необходимо разобрать двигатель, осмотреть, очистить и продуть сухим сжатым воздухом (без масла), после чего производить обдув всей обмотки нагретым воздухом, температура которого не должна превышать 100°C.

1.1.3 При сушке током короткого замыкания двигатель не разбирать и надежно заземлить. Снять крышку коробки выводов, проверить их контактные зажимы, чистоту, надежность поджатия и схему включения обмотки для сушки.

Чтобы ротор не вращался, затормозить его, статор подключить к сети напряжением, равным 0,1  $U_{ном}$  двигателя. Следить за тем, чтобы величина тока не превышала 0,7  $I_{ном}$  во избежание перегрева обмотки.

При слишком быстром повышении температуры, а также при достижении наивысшей допустимой температуры напряжение на силовых зажимах статора соответственно понизить. Если нельзя понизить напряжение, то на короткое время запустить двигатель для его охлаждения.

1.1.4 При сушке постоянным током двигатель не разбирать и надежно заземлить. Снять крышку коробки выводов, промерить контактные зажимы, чистоту, надежность поджатия и схему включения обмотки для сушки. Выведенные концы трех фаз обмотки статора соединить на силовых зажимах с переключением фаз приблизительно через каждый час, чтобы обмотка нагревалась равномерно. При таком методе сушки (с переключением фаз) измерять температуру на всех трех фазах.

Включение и выключение производить через реостат во избежание возможности пробоя изоляции обмотки, который может быть вызван коммутационными перенапряжениями.

1.2 При невозможности создать условия для сушки указанными методами двигатель сушить одновременно током и наружным обогревом.

1.3 При всех методах сушки температуру повышать постепенно.

1.4 Во время сушки температура обмотки не должна превышать 90 °C (замер

Инв. № подл.	Подп. и дата	Взам. инв. №	Инв. № дубл.	Подп. и дата	Изм.	Лист	№ докум.	Подп.	Дата	АЕИЛ.526626.001 РЭ	Лист
											92

методом амперметра – вольтметра).

1.5 Перечисленные методы сушки могут быть применены, когда двигатель находится вне взрывоопасной зоны,

Инв. № подл.	Подп. и дата	Взам. инв. №	Инв. № дудл.	Подп. и дата	
Изм.	Лист	№ докум.	Подп.	Дата	
				АЕИЛ.526626.001 РЭ	Лист
					93

Приложение Ж. (обязательное). Схемы подключений двигателей АИМУ(П)

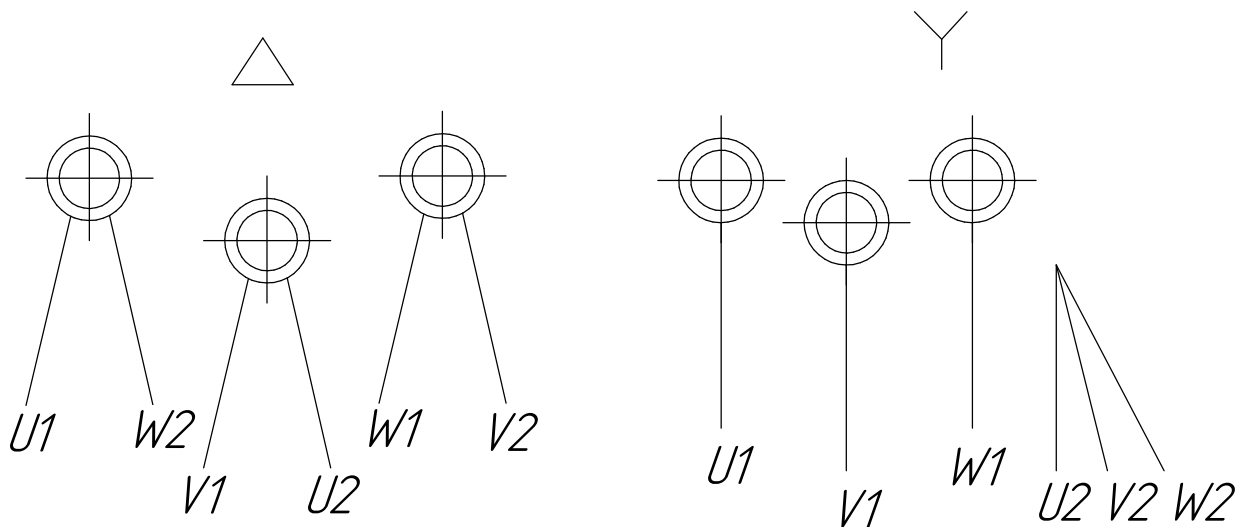


Рисунок К.1 Схема соединения обмоток статора

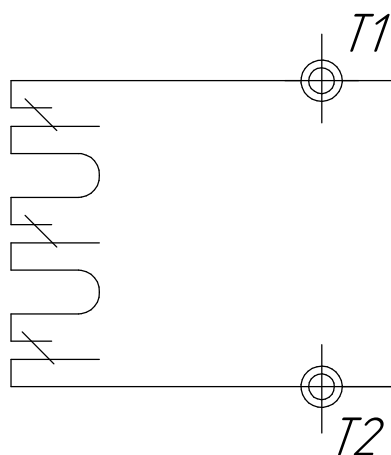


Рисунок К.2 Схема соединения термисторов типа PCT или биметаллических датчиков

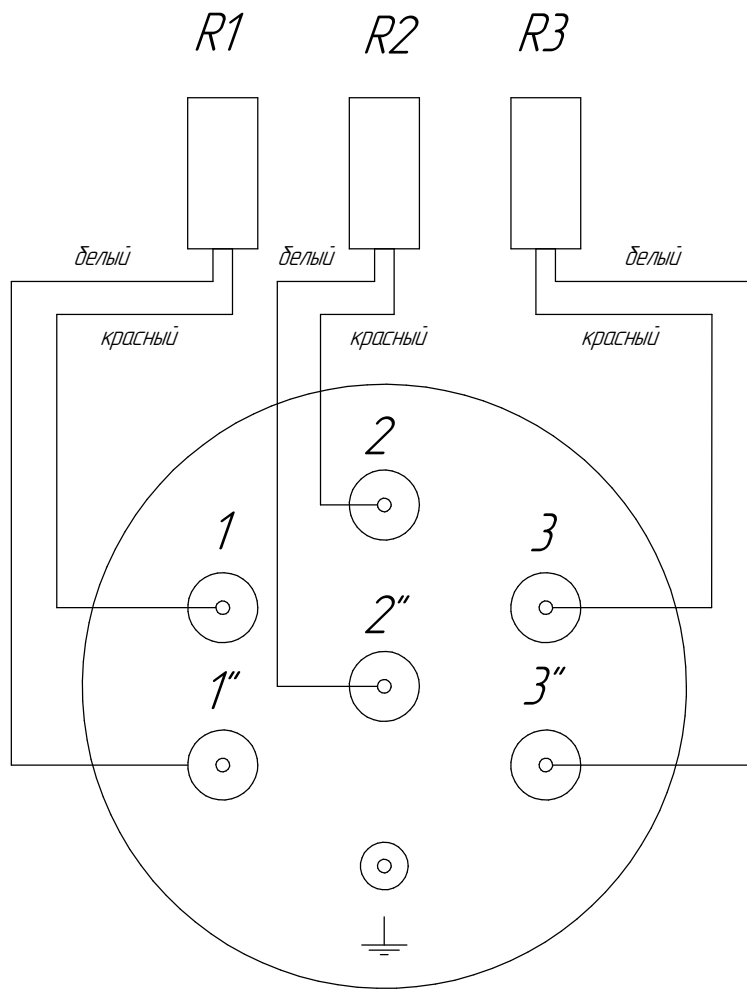
Инв. № подл.	Подп. и дата
Взам. инв. №	Инв. № дубл.
Подп. и дата	
Инв. № подл.	

Изм.	Лист	№ докум.	Подп.	Дата

АЕИЛ.526626.001 РЭ

Лист  
94

Приложение 3. Схемы подключения датчиков температурной защиты обмоток и подшипников.



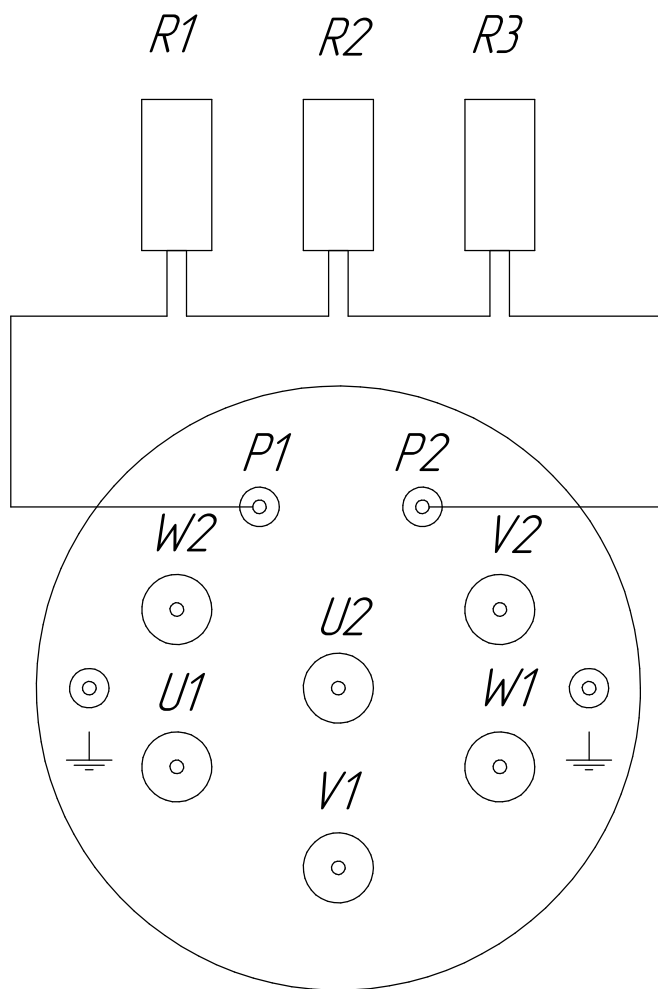
R1...R3 – датчики PT100

1....3'' – клеммы контрольных проходных изоляторов

Схема подключения датчиков температуры статора PT100

Инд. № подл.	Подп. и дата
Взам. инв. №	Инд. № дубл.
Подп. и дата	Подп. и дата

Изм.	Лист	№ докум.	Подп.	Дата
------	------	----------	-------	------



*R1..R3 – датчики PTC*

*P1, P2 – клеммы контрольных проходных изоляторов*

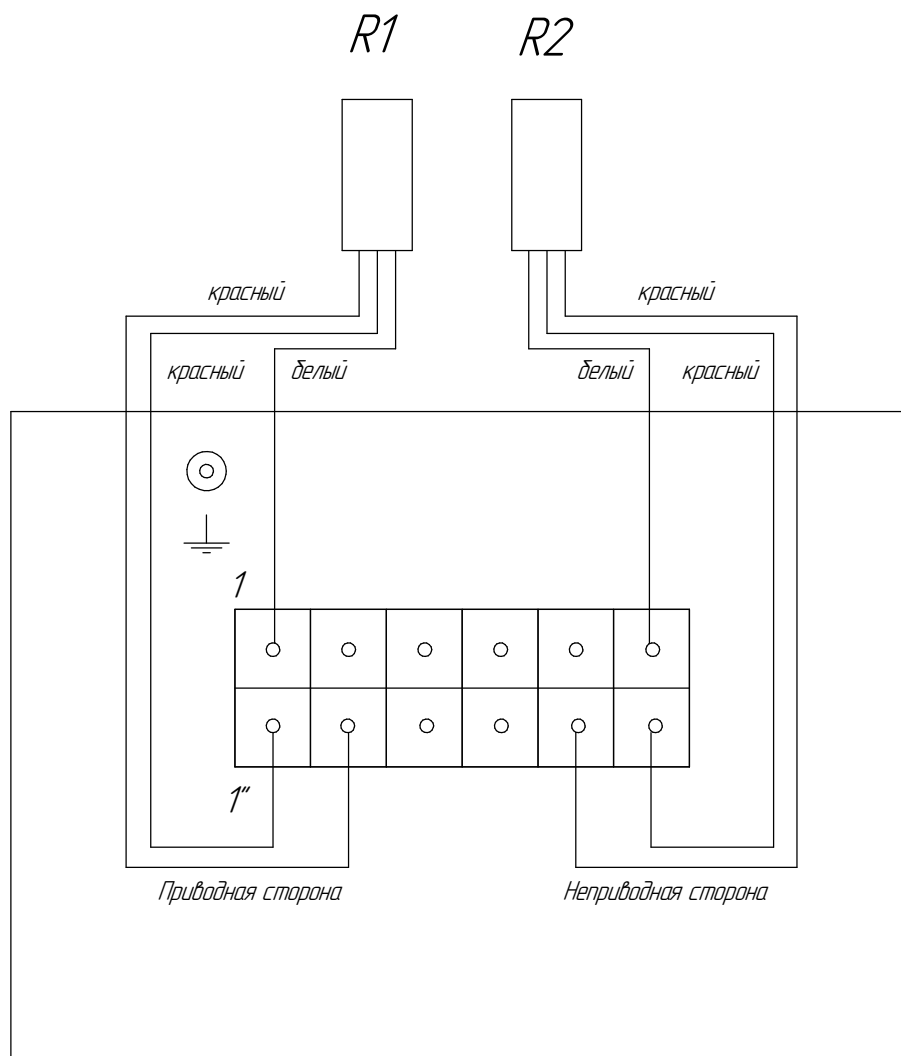
*U1...W2 – клеммы силовых проходных изоляторов*

*Схема подключения датчиков температуры статора PTC*

Инд. № подл.	Подп. и дата
Взам. инв. №	Инд. № дубл.
Подп. и дата	Подп. и дата

Изм.	Лист	№ докум.	Подп.	Дата
------	------	----------	-------	------



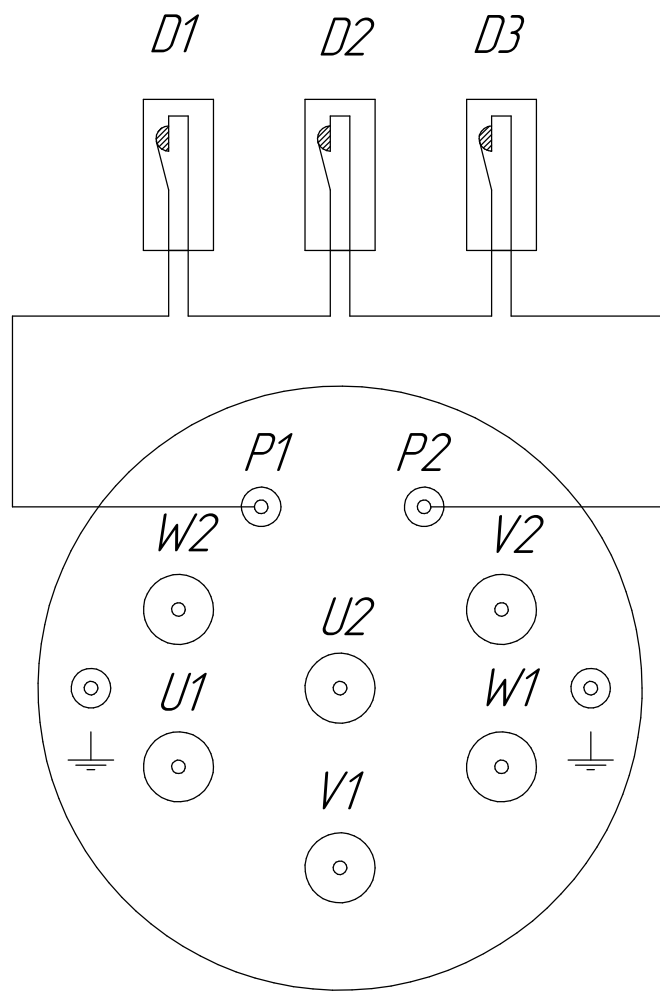


R1..R3 – датчики PT100  
 1....6" – зажимы клеммной колодки

Схема подключения датчиков температуры подшипников PT100

Инв. № подл.	Подп. и дата
Взам. инв. №	Инв. № дубл.
Подп. и дата	Подп. и дата

Изм.	Лист	№ докум.	Подп.	Дата
------	------	----------	-------	------



*D1...D3 – биметаллические датчики  
 P1, P2 – клеммы контрольных проходных изоляторов  
 U1...W2 – клеммы силовых проходных изоляторов*

*Схема подключения биметаллических датчиков температуры обмоток статора МК1*

Инд. № подл.	Подп. и дата
Взам. инв. №	Инд. № дубл.
Подп. и дата	Подп. и дата

Изм.	Лист	№ докум.	Подп.	Дата
------	------	----------	-------	------

Приложение И. (обязательное). СХЕМА ПОДКЛЮЧЕНИЯ  
АНТИКОНДЕНСАТНОГО (ПРЕДПУСКОВОГО) ПОДОГРЕВАТЕЛЯ

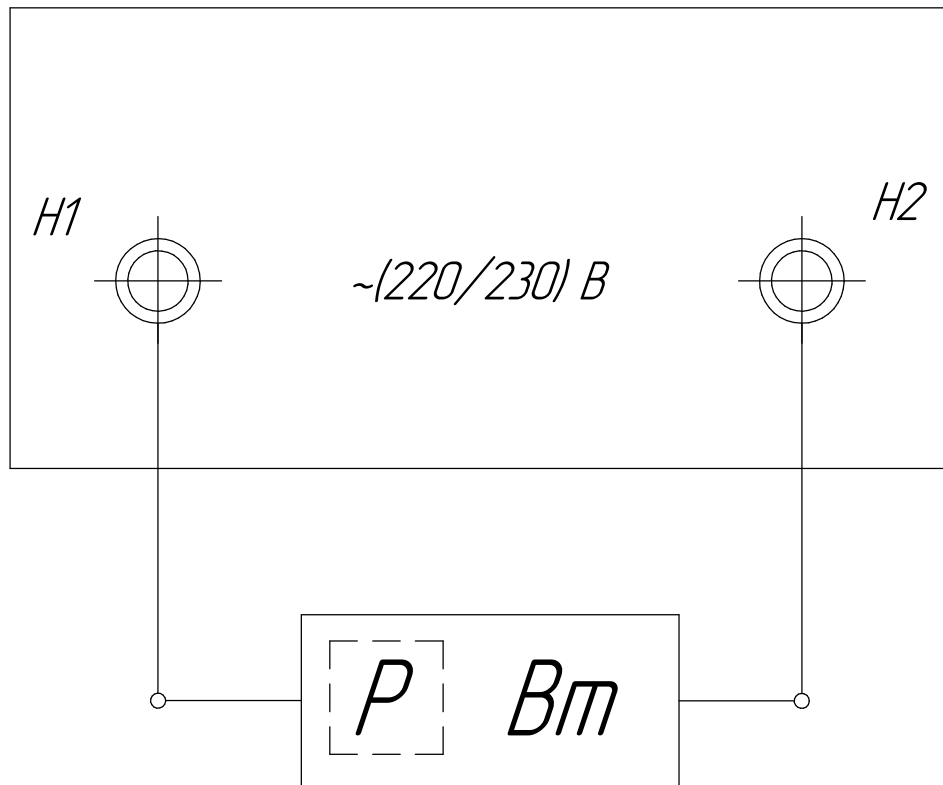


Рисунок И.1 Схема подключения антиконденсатного  
(предпускового) подогревателя

Инд. № подл.	Подп. и дата
Взам. инв. №	Инд. № дубл.
Подп. и дата	

Изм.	Лист	№ докум.	Подп.	Дата
------	------	----------	-------	------

АЕИЛ.526626.001 РЭ

Лист  
99

Приложение К. (обязательное). Чертеж площадки крепления датчиков контроля вибрации.

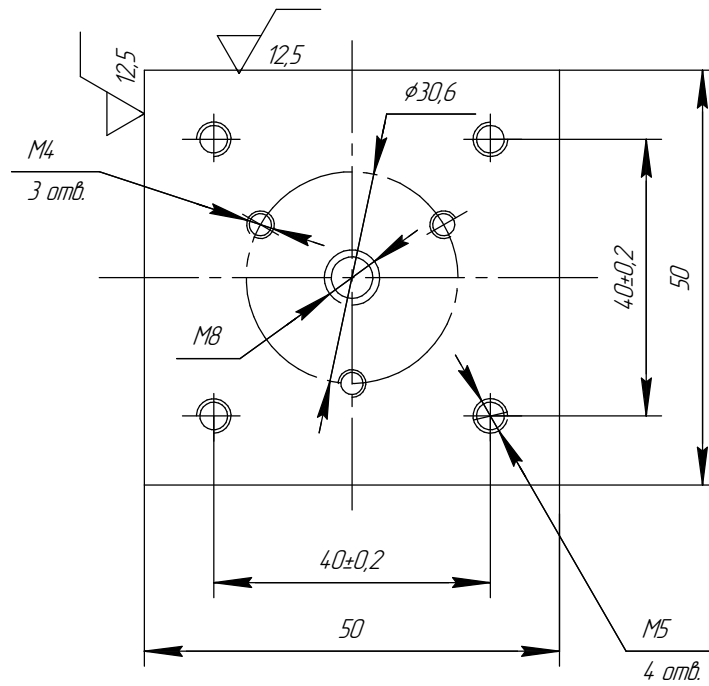


Рисунок К.1 Площадка крепления вибродатчиков

Инд. № подл.	Подп. и дата
Взам. инв. №	Инд. № дубл.
Подп. и дата	
Инд. № подл.	

Изм.	Лист	№ докум.	Подп.	Дата
------	------	----------	-------	------

АЕИЛ.526626.001 РЭ

Лист  
100

*Приложение 1 (обязательное). Сведения о рекламациях.*

*В случае выявления неисправностей электродвигателя или в случае выхода из строя электродвигателя, в период гарантийного срока, для выявления причин неисправности, а также причин выхода из строя электродвигателя, Заказчик должен предоставить в адрес ООО "Элком" следующие документы:*

*- заполненный рекламационный акт ООО "Элком", акт предоставляется службой по работе с рекламациями по запросу заказчика.*

*Рекламационный акт должен быть составлен специальной комиссией по форме указанной в настоящем "Руководстве по эксплуатации". Не заполненный или частично заполненный акт к рассмотрению не принимается.*

*- заполненный акт ввода в эксплуатацию электродвигателя (Приложение 0)*

*Акт ввода в эксплуатацию должен быть заполнен при вводе в эксплуатацию электродвигателя по форме указанной в настоящем "Руководстве по эксплуатации".*

*- журнал событий АСУ ТП (при наличии).*

*Аварийный журнал событий с указанием рабочих параметров электродвигателя (ток, напряжение, температура обмотки и подшипников, вибрация), с указанием количества времени пусков и остановок двигателя.*

*- фотографии.*

*Фотографии места установки двигателя, общий вид двигателя, шильды двигателя и фотографии открытой силовой клеммной коробки.*

*Электродвигатель должен быть направлен на диагностику в адрес ООО "Элком" в полной комплектности с паспортом, установленные на рабочий конец вала полумуфта, шкив и т.п. должны быть демонтированы. По согласованию возможна диагностика электродвигателя на территории заказчика с выездом технического специалиста ООО "Элком".*

*Адреса филиалов ООО "Элком":*

*- г. Санкт-Петербург, ул. Витебская Сортировочная д.34, тел. (812) 320-88-81*

*- г. Москва, Варшавское шоссе 125Ж, стр.3, тел. (495) 640-88-81*

*- г. Екатеринбург, ул. Фронтových бригад, д.18, тел. (343) 278-88-81*

*- г. Новосибирск, ул. Авиастроителей, д.39Б, тел. (383) 311-08-88*

*- г. Воронеж, Московский пр., д.11, стр.3, тел. (473) 260-68-80*

*- г. Ростов на Дону, ул. Малиновского, д.3, тел. (863) 307-68-68*

*- г. Краснодар, ул. Вишняковой, д.3/6, тел. +7 (861) 203-18-88*

*- г. Ижевск, ул. Воткинское шоссе, д. 298, тел. +7 (3412) 90-80-89*

*- г. Казань, ул. Аделя Кутуя, д. 124/1, тел. +7 (843) 211-81-11*

*- г. Красноярск, ул. Северное шоссе, д.24, тел. +7 (391) 216-38-81*

*- Республика Казахстан, г. Алматы, пр. Райымбека, д. 165а, тел. +7 (727) 390-88-81*

*\* Адреса филиалов можно уточнить по тел. (812) 320-88-81*

***Внимание: повреждения электродвигателя связанные с нарушением правил монтажа, эксплуатации, обслуживания и хранения к гарантийным случаям не относятся.***

Инд. № подл.	Подп. и дата	Взам. инв. №	Инд. № дубл.	Подп. и дата	АЕИЛ.526626.001 РЭ	Лист
						101
Изм.	Лист	№ докум.	Подп.	Дата		

Приложение М (обязательное). Акт ввода в эксплуатацию электродвигателя.

1. Внешний осмотр.

Комплектность:

Электродвигатель со шпонкой  
Паспорт  
Руководство по эксплуатации  
Соответствие типа и исполнения  
электродвигателя данным заказа

Да	Нет

Комментарии \_\_\_\_\_

Механические повреждения:

Механические повреждения

Да	Нет

Комментарии \_\_\_\_\_

2. Сопротивление изоляции и коэффициент абсорбции

Климатические условия при проведении измерений

Температура воздуха, (°C) \_\_\_\_\_ Влажность воздуха, (%) \_\_\_\_\_

Измерительное напряжение мегаомметра (В) \_\_\_\_\_

Допустимое значение, не менее	U <sub>корп.</sub>	V <sub>корп.</sub>	W <sub>корп.</sub>
40 МОм			
	UV	VW	UW

Коэффициент абсорбции R60/R15 = \_\_\_\_\_

3. Сопротивление обмоток постоянному току

V1V2	U1U2	W1W2

4. Вибрация электродвигателя

Измерения производить в соответствии с ГОСТ 60034-14-2014, на жестком основании с полушпонкой на валу.

Подп. и дата	
Инв. № дубл.	
Взам. инв. №	
Подп. и дата	
Инв. № подл.	

Изм.	Лист	№ докум.	Подп.	Дата

АЕИЛ.526626.001 РЭ

Лист  
102

<i>Виброскорость, мм/с</i>					
<i>X1</i>	<i>Y1</i>	<i>Z1</i>	<i>X2</i>	<i>Y2</i>	<i>Z2</i>

*Сведения о измерительных приборах:*

*Мегаомметр:*

<i>Модель</i>	<i>Серийный номер</i>	<i>Дата поверки</i>

*Миллиомметр:*

<i>Модель</i>	<i>Серийный номер</i>	<i>Дата поверки</i>

*Вибромерт:*

<i>Модель</i>	<i>Серийный номер</i>	<i>Дата поверки</i>

<i>Инв. № подл.</i>	<i>Подп. и дата</i>
<i>Взам. инв. №</i>	<i>Инв. № дубл.</i>
<i>Подп. и дата</i>	<i>Подп. и дата</i>

<i>Изм.</i>	<i>Лист</i>	<i>№ докум.</i>	<i>Подп.</i>	<i>Дата</i>

*АЕИЛ.526626.001 РЭ*

*Лист  
103*

Лист регистрации изменений

Номер изменения	Номера листов (страниц)				Всего листов (страниц) в документе	№ документа	Входящий № сопроводительного документа	Подпись	Дата
	измененных	замененных	новых	аннулированных					

Инв. № подл.	Подп. и дата	Взам. инв. №	Инв. № дубл.	Подп. и дата

Изм.	Лист	№ докум.	Подп.	Дата

АЕИЛ.526626.001 РЭ