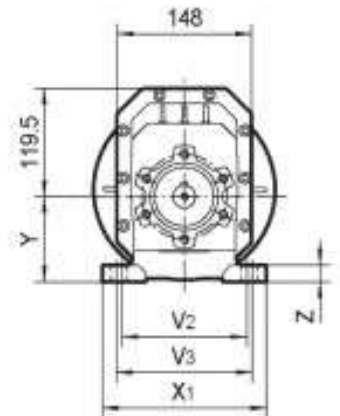
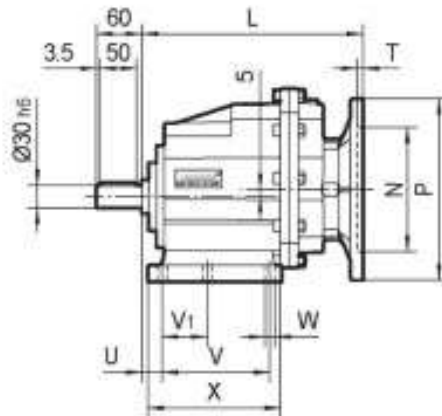
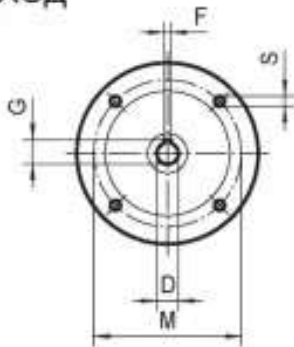


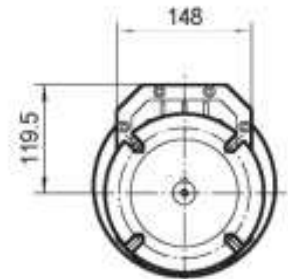
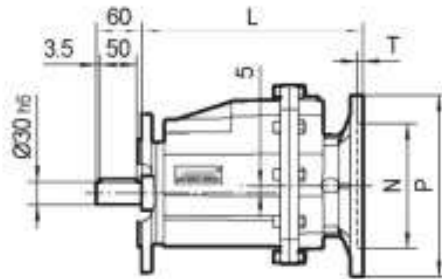
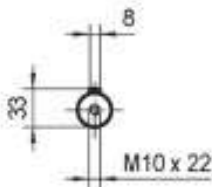
## RC03

ВХОД



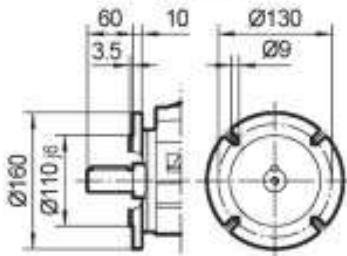
## RCF03

ВЫХОД



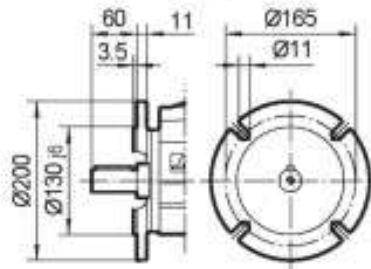
**FA**

**Ø160**



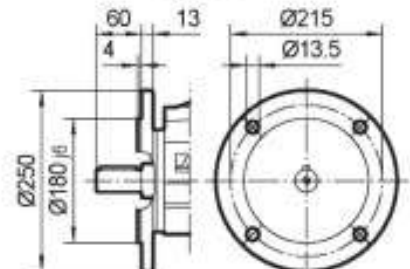
**FB**

**Ø200**



**FC**

**Ø250**



PAM	D <sub>вн</sub>	F	G	P	L	M	N	S	T
71B5	14	5	16.3	160	220	130	110	9	4
80B5	19	6	21.8	200	220	165	130	11	4
80B14	19	6	21.8	120	220	100	80	7	4
90B5	24	8	27.3	200	220	165	130	11	4
90B14	24	8	27.3	140	220	115	95	9	4
100/112B5	28	8	31.3	250	237	215	180	13.5	4.5
100/112B14	28	8	31.3	160	237	130	110	9	4.5

Лапы	U	V	V <sub>1</sub>	V <sub>2</sub>	V <sub>3</sub>	W	X	X <sub>1</sub>	Y	Z
B03	18	130	70	160	-	11	156	190	110	20
M03	30	100	-	135	150	11	150	190	110	18
B04	20.5	130	-	170	-	14	168	205	105	20
M04	32	110	-	170	185	14	150	230	110	20