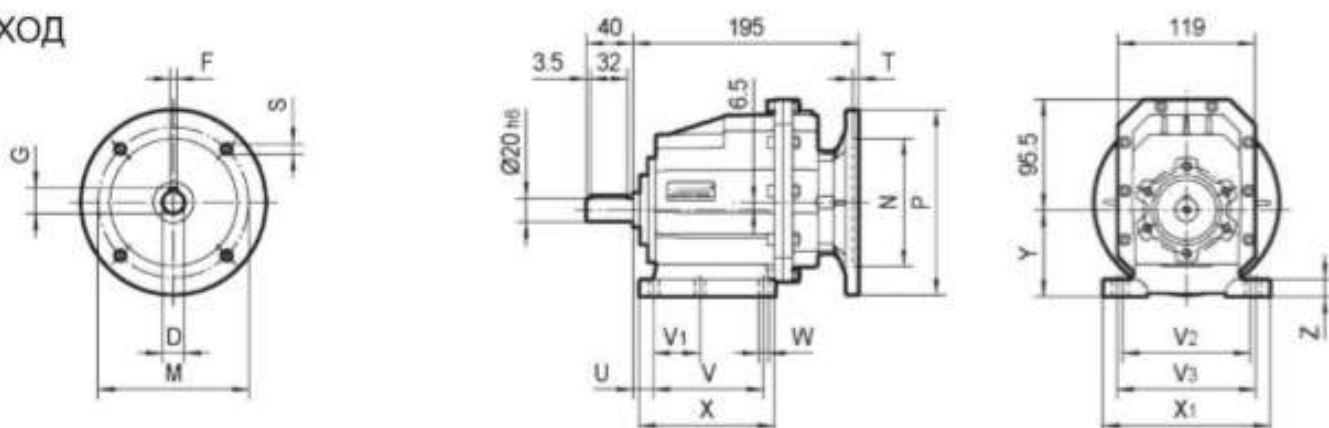


ГАБАРИТНО-ПРИСОЕДИНИТЕЛЬНЫЕ РАЗМЕРЫ РЕДУКТОРОВ RC

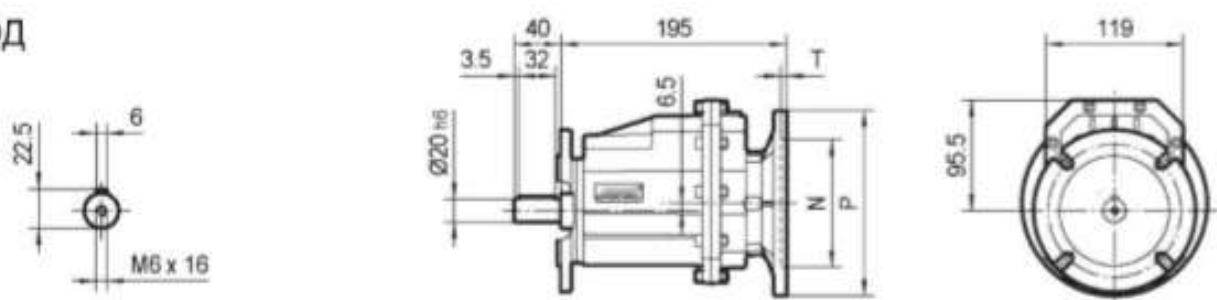
RC01

ВХОД

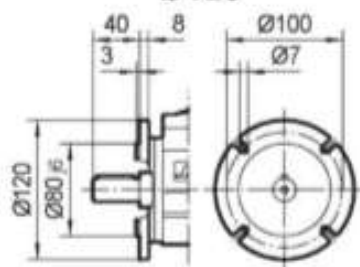


RCF01

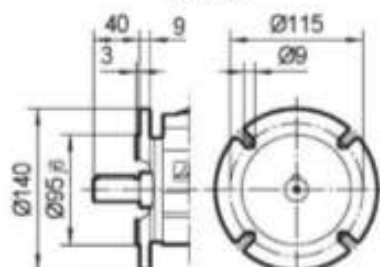
ВЫХОД



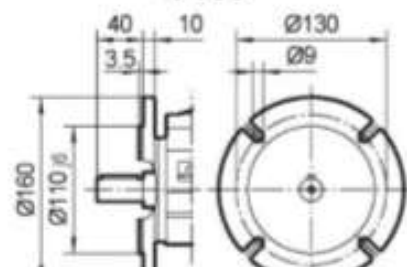
FA Ø120



FB Ø140



FC Ø160



РАМ	D _{вх}	F	G	P	M	N	S	T
63B5	11	4	12.8	140	115	95	9	4
71B5	14	5	16.3	160	130	110	9	4
71B14	14	5	16.3	105	85	70	7	4
80B5	19	6	21.8	200	165	130	11	4
80B14	19	6	21.8	120	100	80	7	4
90B5	24	8	27.3	200	165	130	11	4
90B14	24	8	27.3	140	115	95	9	4

Лапы	U	V	V ₁	V ₂	V ₃	W	X	X ₁	Y	Z
B01	18	87	50	110	-	9	118	130	85	15
M01	18	80	-	110	120	9	118	145	75	15
B02	18	107.5	60	130	-	11	136	155	95	17
M02	25	85	-	110	120	9	112	145	75	15